

Alkalmazási útmutató





Érvényes: 2021. december 1-től.

Ezzel a korábbi, 2021. május 3-tól érvényes Alkalmazási útmutató hatályát veszti.

Megjegyzés: A katalógusban bemutatott termékek színei a nyomdatechnikai okok miatt a valóságostól esetleg eltérhetnek. A gyártó a műszaki változás jogát fenntartja. A nyomdai hibákból eredő károkért felelősséget nem vállalunk. A Terrán Tetőcserép Gyártó Kft. gondozásában kiadott tervezési segédletben megjelenő szöveges iránymutatások, valamint az utólagosan igényelhető „Terrán tervezői DVD”-n található csomóponti rajzok kiviteli tervként nem használhatók fel. A közreadott információk, csomóponti rajzok stb. nem helyettesítik a kivitelezési munkák szakszerű felügyeletét, és nem mentesítenek a tervező és a kivitelező konkrét épületre vonatkozó felelőssége alól.



Tartalomjegyzék

1. TERVEZŐI ÉS KIVITELEZŐI SEGÉDLETEK	2
2. TERMÉKVONALAK ELEMEI	4
2.1. Hullámos profilú termékvonalak	4
2.2. Sík profilú termékvonalak	9
2.3. A taréj- és élgerincképzés elemei	15
3. A TETŐRENDSZERHEZ TARTOZÓ KIEGÉSZÍTŐ ELEMEEK	16
3.1. Él- és taréjgerinc-kialakítás	16
3.2. Ereszkialakítás	18
3.3. Vápakialakítás	19
3.4. Orom-, fal- és kéményszegély-kialakítás	20
3.5. Tetőáttörés és bevilágítás	20
3.6. Rögzítés, hófogás, járás a tetőn	25
3.7. Alátéthéjazatok	27
3.8. MediCOMFORT-rendszer	37
3.9. Ereszcsatorna-rendszer	41
4. TERVEZÉSI ÉS ALKALMAZÁSI ELŐÍRÁSOK	45
4.1. Vízáró, esőbiztos fedés	45
4.2. Hullámos profilú hornyolt cserepek tervezési és alkalmazási előírásai	45
4.3. Sík profilú hornyolt cserepek tervezési és alkalmazási előírásai	45
4.4. Alététfedés, alátétszigetelés tervezése	46
4.5. Lécezés	46
4.6. Szellőzés	47
4.7. Fedési szélesség	49
4.8. Fedési hossz, léctávolságok – Renova Plus, Danubia, Coppo és Synus	58
4.9. Fedési hossz, léctávolságok – Rundo és Zenit	58
4.10. Gerinccmagasság	59
4.11. Cseréprögzítések	60
4.12. Hófogás	60
5. STATIKAI MÉRETEZÉS, ÁLTALÁNOS SZEMPONTOK	63
6. TECHNOLÓGIA	64
6.1. A fogadó szerkezet	64
6.2. Az alátéthéjazat beépítése	64
6.3. A betoncserepek elhelyezése	65
6.4. A fedésre vonatkozó minőségi előírások	65
7. GARANCIA	66
7.1. Általános garancia	66
7.2. Éltre Szóló Garancia	66
7.3. Tetőrendszer-csomagok garanciával	67
8. KAPCSOLAT	69
8.1. Kivitelezési szaktanácsadó munkatársaink	69
8.2. Generon kivitelezési szaktanácsadónk	69
8.3. Területi képviselő munkatársaink	69
8.4. Területi képviselő kollégáink	70
9. KIVITELEZÉS GENERON NAPELEMES TETŐCSERÉPPEL	71

1. Tervezői és kivitelezői segédletek

Részletrajzok

A hullámos, illetve sík profilú termékeink beépítését ábrázoló részletrajzok DWG, DXF és PDF formátumban letölthetők a www.terranteto.hu honlapunkról.

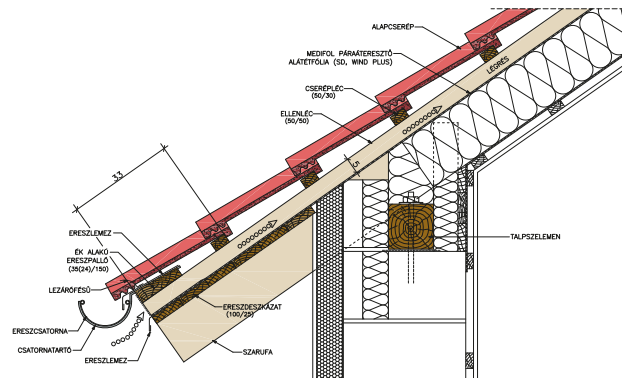


Tervezői DVD

Ezzel az elektronikus kiadványunkkal a tervezők munkáját szeretnénk segíteni. A legújabb verziójú ArchiCAD® programhoz készített Terrán Kiegészítő nagyban megkönnyíti a tervezési folyamatot, egyszerűen készíthetőek különböző Terrán cserepekkel fedett tetőkről látványképek. Egy kattintással komplett elemlistát is nyomtathatunk.

A DVD tartalmazza a termékcsaládjainkhoz tartozó részletrajzokat is.

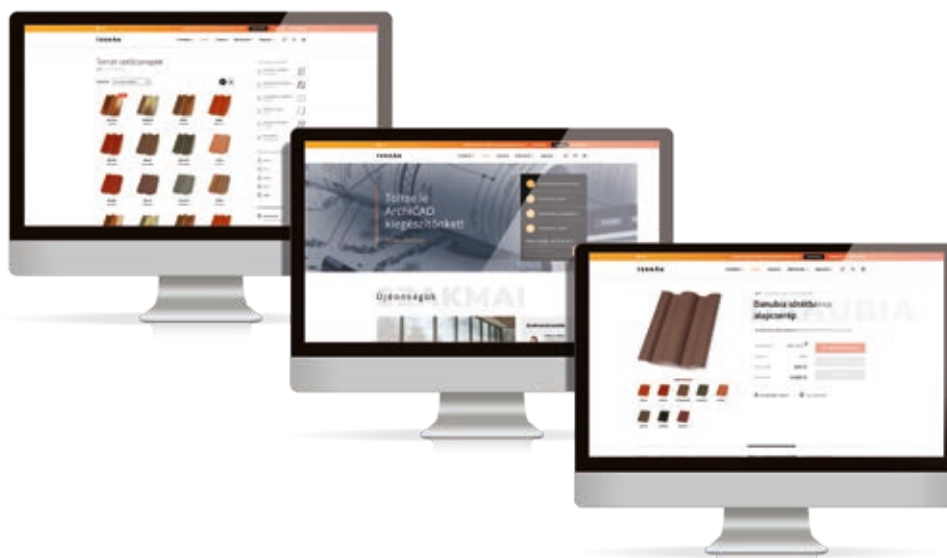
A **DVD igényelhető** a Terrán Tetőcserép Gyártó Kft. címére küldött levélben és a vevoszolg@terranteto.hu e-mail címen.



Az esetlegesen felmerülő kérdésekben területi képviselőink, kivitelezési szaktanácsadóink és építészlátogató kollégáink készségesen állnak rendelkezésükre az Alkalmazási útmutató 69. oldalán található „Kapcsolat” című fejezetében megadott területi felosztás szerint, vagy a **06-69/569-950**-es központi telefonszámon.

A www.terranteto.hu/tetorendszer-kiegészitok weboldalunkon megtalál minden – a rendszerelemekhez tartozó – fontos információt, adatot:

- ➔ **elemlista,**
- ➔ **színválaszték,**
- ➔ **anyagszükséglet,**
- ➔ **árak,**
- ➔ **tetőfólia-választó alkalmazás vonatkozásában.**



Anyagszükséglet-számítás

Amennyiben eljuttatja hozzánk terveit, mi díjmentesen kiszámítjuk Önnek a pontos anyagszükségletet. A számításához szükséges rajzok:

- Alaprajzok vagy tetőfelülnézeti rajzok (engedélyezési terv szintű),
- Valamennyi homlokzati rajz,
- Összetett tetőidom esetén metszet.

A pontos számításokhoz a tetőhajlásszög, a szarufahossz, az ereszkiállítás mérete és a cserép típusa is szükséges.

A terveket, rajzokat a következő címekre küldheti:

Postán: Terrán Tetőcserép Gyártó Kft.
7607 Pécs, Pf.: 7

E-mailen: kiszamoljuk@terranteto.hu

További részletek a www.terranteto.hu/anyagszukseglet-szamitas oldalon találhatóak.

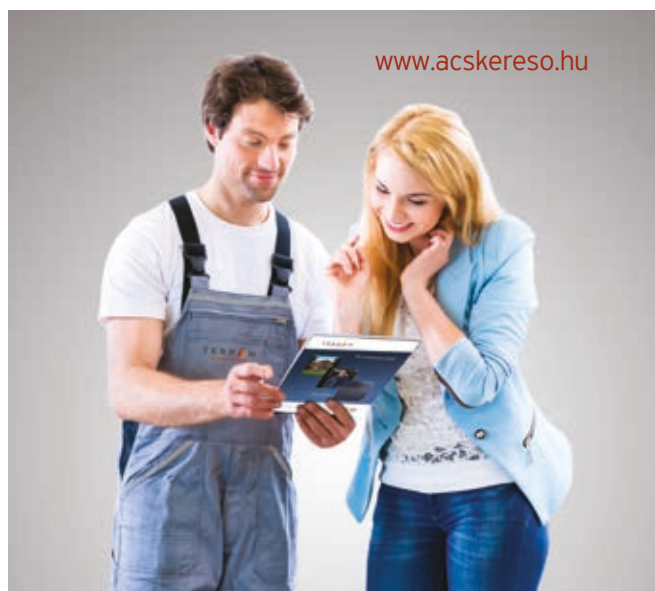


TERRÁN TETŐSPECIALISTA

Terrán Tetőspecialista

Az életre szóló garanciával újabb lépést tettünk a családok otthonainak hosszú távú védelme érdekében. Lehetőséget és jótállást biztosítunk számukra, hogy időtálló, a funkcióját maximálisan betöltő tetőrendszert vásároljanak tőlünk. Ehhez szeretnénk a kivitelezésben is segítséget nyújtani a Terrán Tetőspecialista programunkkal.

A Terrán Tetőspecialisták olyan szigorú szakmai követelményeknek megfeleltetett, folyamatosan képzett szakemberek, akik elhivatottak a szakmájuk iránt, naprakészek és a szakmájuk csúcsát képviselik.



Tetotepitek.hu

A Terrán annak érdekében, hogy minél alaposabb és megbízhatóbb, naprakész információkkal szolgáljon vásárlóinak, megújította tetotepitek.hu tematikus portálját.

Az oldalon megtalálható Tetőkalkulátorral egyszerűen és gyorsan választ kaphatunk kérdéseinkre a tetőépítéssel és a felmerülő költségekkel kapcsolatban, de akár ingyenes tetőfólia kiadvány is igényelhető, melynek segítségével kézzel fogható információkhoz jutunk a tető egyik legérzékenyebb pontját, az alátéthéjazatot illetően. A felület többek között iránymutatást ad ahhoz is, hogy milyen igényekhez milyen tetőcserépet érdemes választani, valamint **bővebb ismeretőkkel szolgál az új termékekkel, innovációkkal kapcsolatban.**

A platformon mindenki megtalálja a számára fontos, keresett információkat, legyen az **bemutató videó, szakember-kereső vagy inspirációs ötlettár.**

TETŐTÉPITEK
ÉRTÉKES VÁLASZTÁS

www.tetotepitek.hu

A CSERÉP KIVÁLASZTÁSA

Miért fontos a cserép típusa. Mire is figyeljünk, valamint a kapható garancia illetve a szakmai hozzájárulás kiválasztásánál?

2. Termékvonalak elemei

2.1. Hullámos profilú termékvonalak

2.1.1. A Danubia, Coppo és Renova Plus termékvonalak elemei

A **Danubia** és **Renova Plus** termékvonalak elemei nagy végszilárdságú, anyagában színezett betonból készülnek, speciális felületi védőréteggel ellátva. A **Coppo** termékvonal elemei nagy végszilárdságú, anyagában színezett betonból készülnek, a többszínű termékek esetében speciális felületi védőréteggel ellátva. Mivel a gyártástechnológia alapja a véletlenszerű színkialakítás, a felrakást célszerű több raklap egyidejű megbontásával végezni, a valódi kevert hatás elérésének érdekében. A következőkben a termékvonalakhoz tartozó elemeket mutatjuk be. Az aktuális szín- és termékínálatról a mindenkor érvényes árjegyzékből tájékozódhat.

Általános tudnivalók

Tetőlécméret	min. 30/50 mm
Fedési hossz, tetőléctávolság	max. 340 mm (hajlásszögtől függően)
Átfedés oldalirányban	30 mm
Átfedés egymás felett	min. 80 mm (hajlásszögtől függően)
Rögzítés	lásd a 4.11. Cseréprögzítések c. fejezetrész alatt

Tetőhajlásszög	Legkisebb átfedés	Legnagyobb léctávolság	Ajánlott ereszléctávolság	Ajánlott gerincléctávolság	Cserépszükséglet (db/m ²)	Tömeg (kg/tető m ²)
16–22°	10 cm	32 cm	33 cm	5,0 cm	10,42	44,81
22–30°	9 cm	33 cm	33 cm	4,5 cm	10,10	43,43
30° felett	8 cm	34 cm	33 cm	4,0 cm	9,80	42,14

Az egyes hajlásszög-tartományokban az alátétfejtátra és annak aljzatára vonatkozó részletes előírásokat a 4.4. Alátétfedés, alátétszigetelés tervezése című fejezet tartalmazza. A Danubia és Coppo termékvonalak alapcserepeinél a gyártás során a cserép hátoldalára enyvcsíkok kerülnek felhelyezésre, amiket a cserép beépítése előtt el kell távolítani, a cserepek pontos felfekvése és egymásra fedése érdekében.

Alapcserép

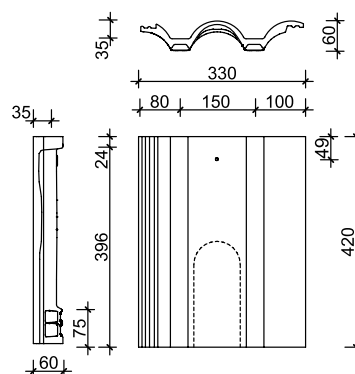
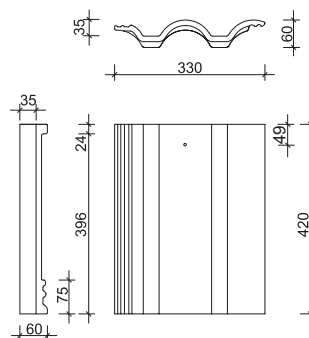
A fedés alapeleme, a tetőfelületek több mint 95%-ára ez kerül.

Méret	330 x 420 mm
Fedési szélesség	300 mm
Tömeg	4,3 kg/db

Szellőzőcserép

Az átszellőztetett tetőszerkezetekben a levegő kivezetésére szolgál. A gerinc alatti 2. sorban ajánlott az elhelyezése. Így a fedés alatt a levegő könnyen tud mozogni, és nem veszélyezteti a tetőszerkezet határain a cserepek mozdulatlanságát. Minden egyes szarufaköz szellőzéséről gondoskodni kell, így az élgerinc mentén is szükségessé válhat a szellőzőcserepek elhelyezése.

Méret	330 x 420 mm
Fedési szélesség	300 mm
Anyagszükséglet	szarufaközönként min. 6 db
Szellőzőfelület	~9 cm ²
Tömeg	4,2 kg/db

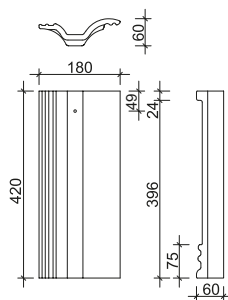


A Danubia, Coppo és Renova Plus termékvonalak elemei

Félcserép

A vápánál, élgerincnél és ferde oromnál felhasználható elem. Alkalmazásával elkerülhető az egészen apró méretűre vágott cserépdarabok bizonytalan beépítése.

Méret	180 x 420 mm
Fedési szélesség	150 mm
Anyagszükséglet	igény szerint
Tömeg	2,3 kg/db

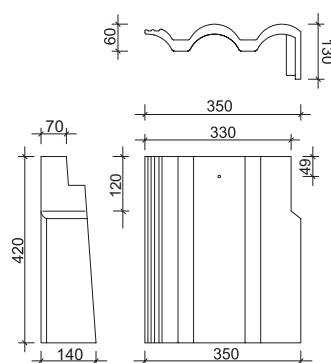


Szegélycserép

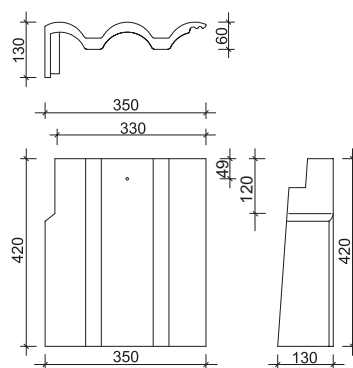
Az oromszegélyek egységes és szakszerű kivitelezéséhez gyártott elem. A rögzítését minden esetben korrózió- és viharállóan kell megvalósítani. A szegélydeszktól megfelelő távolságot kell hagyni, a mozgások és hőtágulások miatt.

A Danubia, Coppo és a Renova Plus cserép esetén a balos és jobbos elemek befoglaló méretüket tekintve megegyezők.

Méret	350 x 420 mm
Fedési szélesség	320/350 mm
Fedési hossz	305 – 340 mm
Anyagszükséglet	2,9 – 3,3 darab/folyóméter
Tömeg	6,9 kg/db
Alkalmazhatóság	30,5 – 34 cm léctávolság esetén



jobbos

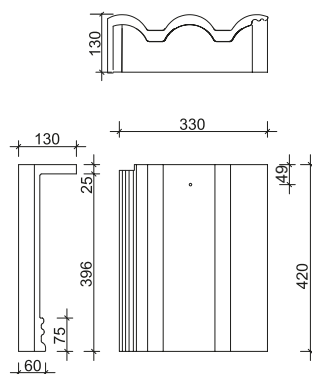


balos

Félnyeregterítő cserép

Félnyeregterítők lezárására szolgáló elem, rögzítését minden esetben korrózió- és viharállóan kell megvalósítani.

Méret	330 x 420 mm
Fedési szélesség	300 mm
Anyagszükséglet	3,3 darab/folyóméter
Tömeg	6,5 kg/db

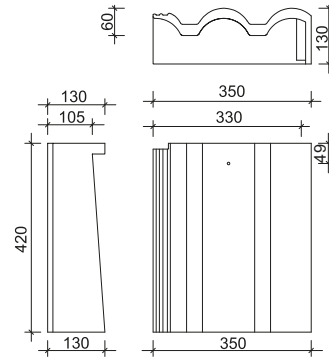


A Danubia, Coppo és Renova Plus termékvonalak elemei

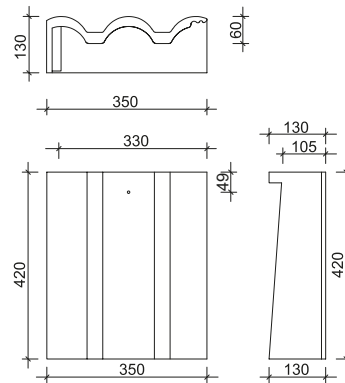
Félnyeregvető szegélycserép

Félnyeregvetők derékszögű sarkainak lezárására szolgál, rögzítését minden esetben korrózió- és viharállóan kell megvalósítani. Danubia, Coppo és Renova Plus cserép esetén a balos és jobbos elemek befoglaló méretüket tekintve megegyeznek.

Méret	350 x 420 mm
Fedési szélesség	320/350 mm
Tömeg	9,5 kg/db



jobbos



balos



2.1.2. A Synus termékvonal elemei

A **Synus** termékvonal elemei nagy végszilárdságú, anyagában színezett betonból készülnek, felületkezeléssel. A következőkben a termékvonalhoz tartozó elemeket mutatjuk be. Az aktuális szín- és termékkínálatról a mindenkor érvényes árjegyzékből tájékozódhat.

Általános tudnivalók

Tetőlécméret	min. 30/50 mm
Fedési hossz, tetőléctávolság	max. 340 mm (hajlásszögtől függően)
Átfedés oldalirányban	30 mm
Átfedés egymás felett	min. 80 mm (hajlásszögtől függően)
Rögzítés	lásd a 4.11. Cseréprögzítések c. fejezet rész alatt

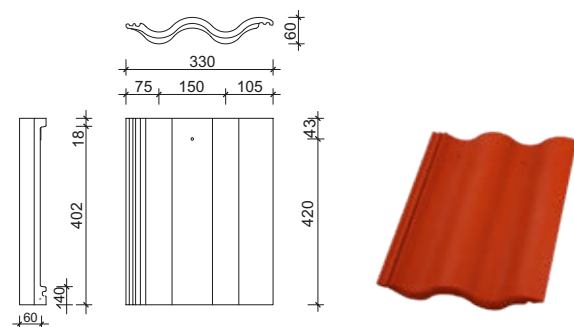
Tetőhajlásszög	Legkisebb átfedés	Legnagyobb léctávolság	Ajánlott ereszléctávolság	Ajánlott gerincléctávolság	Cserépszükséglet (db/m ²)	Tömeg (kg/tető m ²)
16–22°	10 cm	32 cm	33 cm	5,0 cm	10,42	40,64
22–30°	9 cm	33 cm	33 cm	4,5 cm	10,10	39,39
30° felett	8 cm	34 cm	33 cm	4,0 cm	9,80	38,22

Az egyes hajlásszög-tartományokban az alátéthéjazatra és annak aljzatára vonatkozó részletes előírásokat a 4.4. Alátétfedés, alátétszigetelés tervezése című fejezet tartalmazza. A Synus termékvonal alapcserepeinél a gyártás során a cserép hátoldalára enyvcsíkok kerülnek felhelyezésre, amiket a cserép beépítése előtt el kell távolítani, a cserepek pontos felfekvése és egymásra fedése érdekében.

Alapcserép

A fedés alapeleme, a tetőfelületek több mint 95%-ára ez kerül.

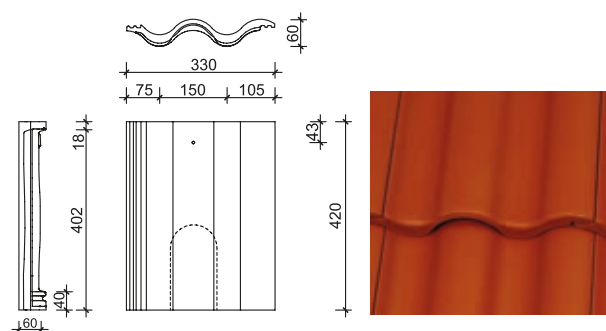
Méret	330 x 420 mm
Fedési szélesség	300 mm
Tömeg	3,9 kg/db



Szellőzőcserép

Az átszellőztetett tetőszerkezetekben a levegő kivezetésére szolgál. A gerinc alatti 2. sorban ajánlott az elhelyezése. Így a fedés alatt a levegő könnyen tud mozogni, és nem veszélyezteti a tetőszerkezet határain a cserepek mozdulatlanságát. Minden egyes szarufaköz szellőzéséről gondoskodni kell, így az élgerinc mentén is szükségessé válhat a szellőzőcserepek elhelyezése.

Méret	330 x 420 mm
Fedési szélesség	300 mm
Anyagszükséglet	szarufaközönként min. 3 db
Szellőzőfelület	~15 cm ²
Tömeg	3,8 kg/db

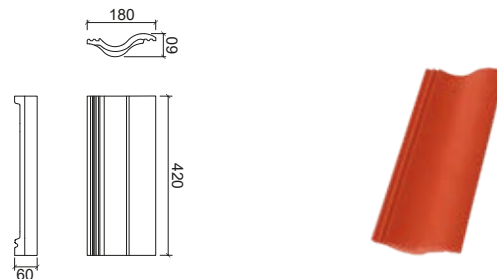


A Synus termékvonal elemei

Félcserép

A vápánál, élgerincnél és ferde oromnál felhasználható elem. Alkalmazásával elkerülhető az egészen apró méretűre vágott cserépdarabok bizonytalan beépítése. Olyan geometriai adottságok esetén is alkalmazható, amikor egész cserépből nem rakható ki a fedési szélesség.

Méret	180 x 420 mm
Fedési szélesség	150 mm
Anyagszükséglet	igény szerint
Tömeg	2,3 kg/db

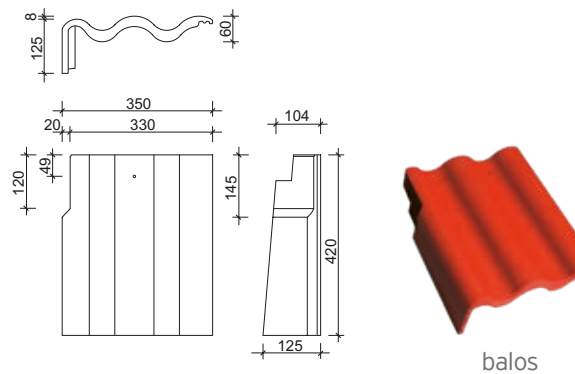
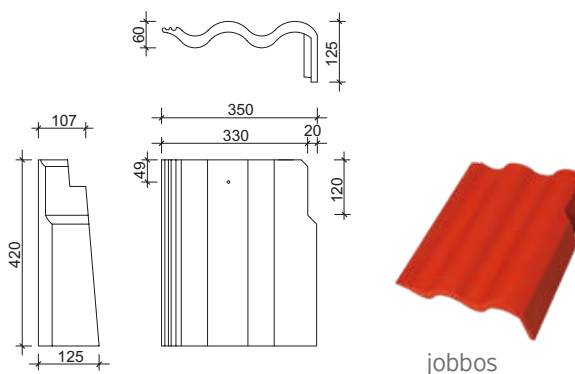


Szegélycserép

Az oromszegélyek egységes és szakszerű kivitelezéséhez gyártott elem. A rögzítését minden esetben korrózió- és viharállóan kell megvalósítani. A szegélydeszkától megfelelő távolságot kell hagyni, a mozgások és hőtágulások miatt.

A Synus cserép esetén a balos és jobbos elemek befoglaló méretüket tekintve megegyezők.

Méret	350 x 420 mm
Fedési szélesség	320/350 mm
Fedési hossz	305 – 340 mm
Anyagszükséglet	2,9 – 3,3 darab/folyóméter
Tömeg jobbos	6,6 kg/db
Tömeg balos	6,0 kg/db
Alkalmazhatóság	30,5 – 34 cm léctávolság esetén



2.2. Sík profilú termékvonalak

2.2.1. A Zenit termékvonal elemei

A **Zenit** termékvonal elemei nagy végszilárdságú, anyagában színezett betonból készülnek, speciális felületi védőréteggel ellátva. A cserepek felrakása előtt a cserép hátoldalán lévő szilikoncsíkokat el kell távolítani a fedés pontos kialakítása érdekében. A Zenit Ódon szín esetében a gyártástechnológia alapja a véletlenszerű színkialakítás, ezért a felrakást célszerű több raklap egyidejű megbontásával végezni, az igazi kevert hatás elérése érdekében. A következőkben a termékvonalhoz tartozó elemeket mutatjuk be. Az aktuális szín- és termékínálatról a mindenkor érvényes árjegyzékből tájékozódhat.

Általános tudnivalók

Tetőlécméret	min. 30/50 mm
Fedési hossz, tetőléctávolság	max. 310 mm (hajlásszögtől függően)
Átfedés oldalirányban	30 mm
Átfedés egymás felett	min. 110 mm (hajlásszögtől függően)
Rögzítés	lásd a 4.11. Cseréprögzítések c. fejezet rész alatt

Tetőhajlásszög	Legkisebb átfedés	Legnagyobb léctávolság	Ajánlott ereszléctávolság	Ajánlott gerincléctávolság	Cserépszükséglet (db/m ²)	Tömeg (kg/tető m ²)
25–30°	14 cm	*28 cm	30 cm	5 cm	11,90	58,31
30–35°	13 cm	*29 cm	30 cm	5 cm	11,49	56,30
35–45°	12 cm	*30 cm	30 cm	5 cm	11,11	54,44
45° felett	**11 cm	**31 cm	30 cm	5 cm	10,75	52,68

Az egyes hajlásszög-tartományokban az alátét héjazatra és annak aljzatára vonatkozó részletes előírásokat a 4.4. Alátét fedés, alátét szigetelés tervezése című fejezet tartalmazza. A Zenit termékvonal alapcserepeinél a gyártás során a cserép hátoldalára enyvcsíkok kerülnek felhelyezésre, amiket a cserép beépítése előtt el kell távolítani, a cserepek pontos felfekvése és egymásra fedése érdekében.

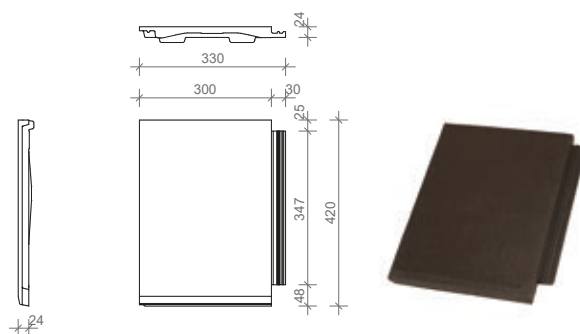
*Figyelem! 28 cm alatti léctávolság esetén a szegélycserép nem alkalmazható!

**viharkapocccsal történő rögzítés esetén

Alapcserep

A fedés alapeleme. A fedési szélesség az elem egész számú többszöröse legyen! A cserepeket kötésben, félcserépnymi eltolással kell beépíteni.

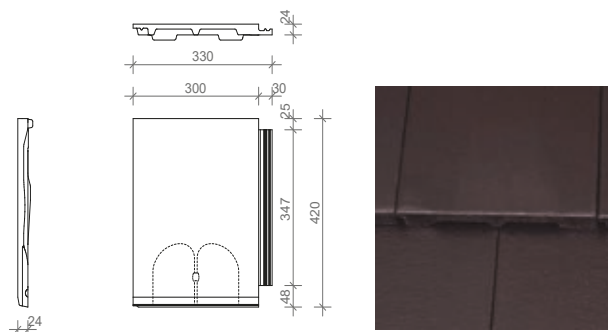
Méret	330 x 420 mm
Fedési szélesség	300 mm
Tömeg	4,9 kg/db



Szellőzőcserép

Az átszellőztetett tetőszerkezetekben a levegő kivezetésére szolgál. A gerinc alatti 2. sorban ajánlott az elhelyezése. Így a fedés alatt a levegő könnyen tud mozogni, és nem veszélyezteti a tetőszerkezet határain a cserepek mozdulatlanságát. Minden egyes szarufaköz szellőzéséről gondoskodni kell, így az élgerinc mentén is szükségessé válhat a szellőzőcserepek elhelyezése.

Méret	330 x 420 mm
Fedési szélesség	300 mm
Anyagszükséglet	szarufaközönként min. 3 db
Szellőzőfelület	15 cm ²
Tömeg	4,8 kg/db

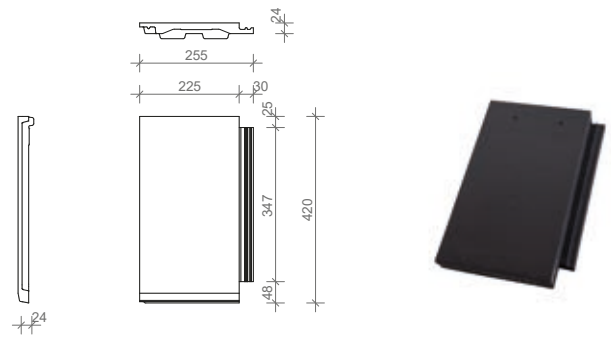


A Zenit termékvonal elemei

3/4-es cserép

A vápánál, élgerincnél és ferde oromnál felhasználható elem. Alkalmazásával elkerülhető az egészen apró méretűre vágott cserépdarabok bizonytalan beépítése. Olyan geometriai adottságok esetén is alkalmazható, amikor egész cserépből nem rakható ki a fedési szélesség.

Méret	255 x 420 mm
Fedési szélesség	225 mm
Anyagszükséglet	igény szerint
Tömeg	4,0 kg/db

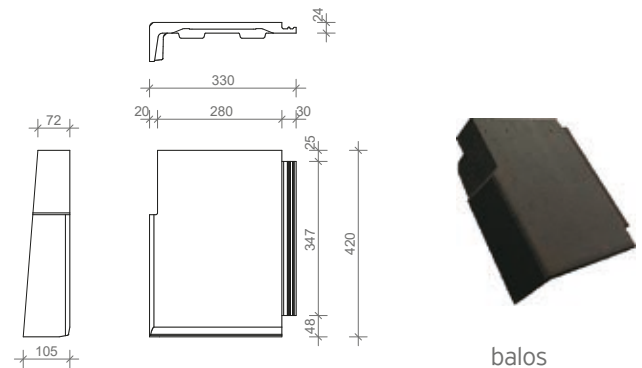


Szegélycserép

Az oromszegélyek egységes és szakszerű kivitelezéséhez gyártott elem. A rögzítését minden esetben korrózió- és viharállóan kell megvalósítani. A szegélydeszkától megfelelő távolságot kell hagyni, a mozgások és hőtágulások miatt.

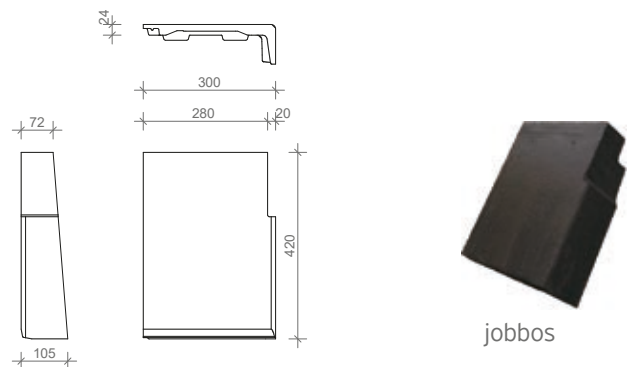
Balos szegélycserép

Méret	330 x 420 mm
Fedési szélesség	300 mm
Fedési hossz	280 – 310 mm
Anyagszükséglet	1,6 – 1,8 darab/folyóméter
Tömeg	6,0 kg/db
Alkalmazhatóság	28 – 31 cm léctávolság esetén



Jobbos szegélycserép

Méret	330 x 420 mm
Fedési szélesség	300 mm
Fedési hossz	280 – 310 mm
Anyagszükséglet	1,6 – 1,8 darab/folyóméter
Tömeg	5,3 kg/db
Alkalmazhatóság	28 – 31 cm léctávolság esetén

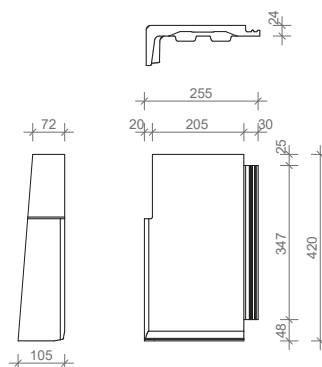


3/4-es szegélycserép

Az oromszegélyek egységes és szakszerű kivitelezéséhez gyártott elem. A rögzítését minden esetben korrózió- és viharállóan kell megvalósítani. A szegélydeszkától megfelelő távolságot kell hagyni, a mozgások és hőtágulások miatt.

3/4-es balos szegélycserép

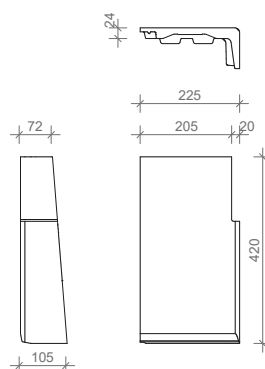
Méret	255 x 420 mm
Fedési szélesség	225 mm
Fedési hossz	280 – 310 mm
Anyagszükséglet	1,6 – 1,8 darab/folyóméter
Tömeg	5,3 kg/db
Alkalmazhatóság	28 – 31 cm léctávolság esetén



balos

3/4-es jobbos szegélycserép

Méret	225 x 420 mm
Fedési szélesség	225 mm
Fedési hossz	280 – 310 mm
Anyagszükséglet	1,6 – 1,8 darab/folyóméter
Tömeg	4,4 kg/db
Alkalmazhatóság	28 – 31 cm léctávolság esetén



jobbos



2.2.2. A Rundo termékvonal elemei

A Rundo termékvonal elemei nagy végszilárdságú, anyagában színezett betonból készülnek, speciális felületi védőréteggel ellátva. A cserepek felrakása előtt a cserép hátoldalán lévő szilikoncsíkokat el kell távolítani a fedés pontos kialakítása érdekében. A Rundo Ódon szín esetében a gyártástechnológia alapja a véletlenszerű színkialakítás, ezért a felrakást célszerű több raklap egyidejű megbontásával végezni, az igazi kevert hatás elérése érdekében. A következőkben a termékvonalakhoz tartozó elemeket mutatjuk be. Az aktuális szín- és termékkínálatról a mindenkor érvényes árjegyzékből tájékozódhat.

Általános tudnivalók

Tetőlécméret	min. 30/50 mm
Fedési hossz, tetőléctávolság	max. 310 mm (hajlásszögtől függően)
Átfedés oldalirányban	30 mm
Átfedés egymás felett	min. 110 mm (hajlásszögtől függően)
Rögzítés	lásd a 4.11. Cseréprögzítések c. fejezet rész alatt

Tetőhajlásszög	Legkisebb átfedés	Legnagyobb léctávolság	Ajánlott ereszléctávolság	Ajánlott gerincléctávolság	Cserépszükséglet (db/m ²)	Tömeg (kg/tető m ²)
25–30°	14 cm	*28 cm	30 cm	5 cm	11,90	55,93
30–35°	13 cm	*29 cm	30 cm	5 cm	11,49	54,00
35–45°	12 cm	*30 cm	30 cm	5 cm	11,11	52,22
45° felett	**11 cm	**31 cm	30 cm	5 cm	10,75	50,53

Az egyes hajlásszög-tartományokban az alátét héjazatra és annak aljzatára vonatkozó részletes előírásokat a 4.4. Alátét fedés, alátét szigetelés tervezése című fejezet tartalmazza. A Rundo termékvonal alapcserepeinél a gyártás során a cserép hátoldalára enyvcsíkok kerülnek felhelyezésre, amiket a cserép beépítése előtt el kell távolítani, a cserepek pontos felfekvése és egymásra fedése érdekében.

*Figyelem! 28 cm alatti léctávolság esetén a szegélycserép nem alkalmazható!

**viharkapocssal történő rögzítés esetén

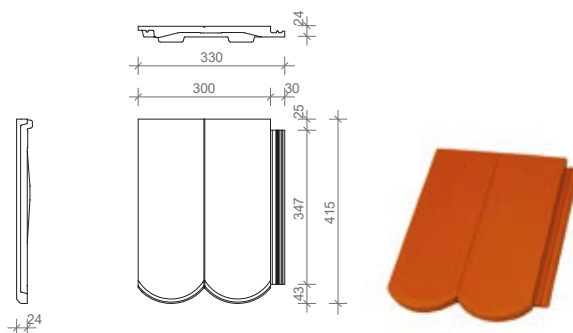
Alapcserép

A fedés alapeleme. A fedési szélesség az elem egész számú többszöröse legyen! A cserepeket kötésben, 1/4 cserépnyi eltolással kell beépíteni.

Méret 330 x 415 mm

Fedési szélesség 300 mm

Tömeg 4,7 kg/db



Szellőzőcserép

Az átszellőztetett tetőszerkezetekben a levegő kivezetésére szolgál. A gerinc alatti 2. sorban ajánlott az elhelyezése. Így a fedés alatt a levegő könnyen tud mozogni, és nem veszélyezteti a tetőszerkezet határain a cserepek mozdulatlanságát. Minden egyes szarufaköz szellőzéséről gondoskodni kell, így az élgerinc mentén is szükségessé válhat a szellőzőcserepek elhelyezése.

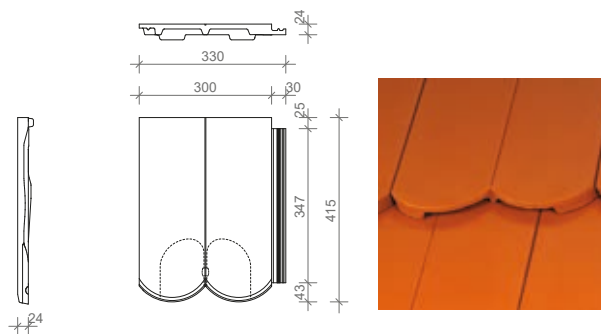
Méret 330 x 415 mm

Fedési szélesség 300 mm

Anyagszükséglet szarufaközönként min. 3 db

Szellőzőfelület 15 cm²

Tömeg 4,6 kg/db

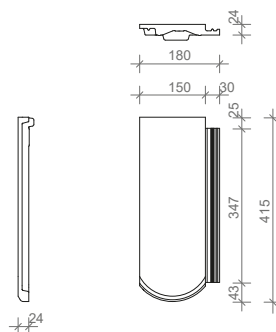


A Rundo termékvonal elemei

Félcserép

A vápánál, élgerincnél és ferde oromnál felhasználható elem. Alkalmazásával elkerülhető az egészen apró méretűre vágott cserépdarabok bizonytalan beépítése. Olyan geometriai adottságok esetén is alkalmazható, amikor egész cserépből nem rakható ki a fedési szélesség.

Méret	180 x 415 mm
Fedési szélesség	150 mm
Anyagszükséglet	igény szerint
Tömeg	2,3 kg/db

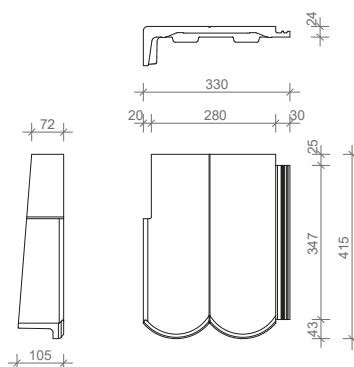


Szegélycserép

Az oromszegélyek egységes és szakszerű kivitelezéséhez gyártott elem. A háromnegyedes szegélycseréppel soronként váltakozva alakítható a negyedes cserépnyi eltolás. A háromnegyedes szegélyek sorába 1-1 db feles elemet kell elhelyezni. A rögzítését minden esetben korrózió- és viharállóan kell megvalósítani. A szegélydeszktól megfelelő távolságot kell hagyni, a mozgások és hőtágulások miatt.

Balos szegélycserép

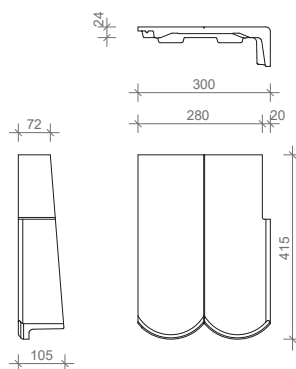
Méret	330 x 415 mm
Fedési szélesség	300 mm
Fedési hossz	280 – 310 mm
Anyagszükséglet	1,6 – 1,8 darab/folyóméter
Tömeg	6,0 kg/db
Alkalmazhatóság	28 – 31 cm léctávolság esetén



balos

Jobbos szegélycserép

Méret	330 x 415 mm
Fedési szélesség	300 mm
Fedési hossz	280 – 310 mm
Anyagszükséglet	1,6 – 1,8 darab/folyóméter
Tömeg	5,6 kg/db
Alkalmazhatóság	28 – 31 cm léctávolság esetén



jobbos

A Rundo termékvonal elemei

3/4-es szegélycserép

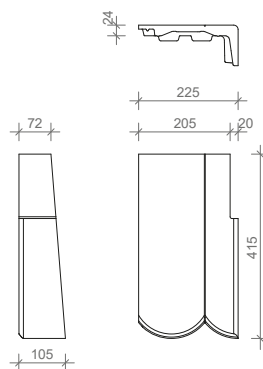
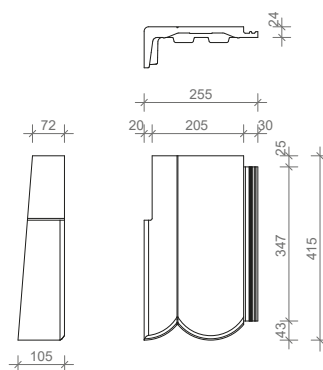
Az oromszegélyek egységes és szakszerű kivitelezéséhez gyártott elem. Az egész szegélycseréppel soronként változtatva alakítható ki a negyedés cserépnyi eltolás. A háromnegyedes szegélyek sorába 1-1 db feles elemet kell elhelyezni. A rögzítését minden esetben korrózió- és viharállóan kell megvalósítani. A szegélydeszkatól megfelelő távolságot kell hagyni, a mozgások és hőtágulások miatt.

3/4-es balos szegélycserép

Méret	255 x 415 mm
Fedési szélesség	225 mm
Fedési hossz	280 – 310 mm
Anyagszükséglet	1,6 – 1,8 darab/folyóméter
Tömeg	4,9 kg/db
Alkalmazhatóság	28 – 31 cm léctávolság esetén

3/4-es jobbos szegélycserép

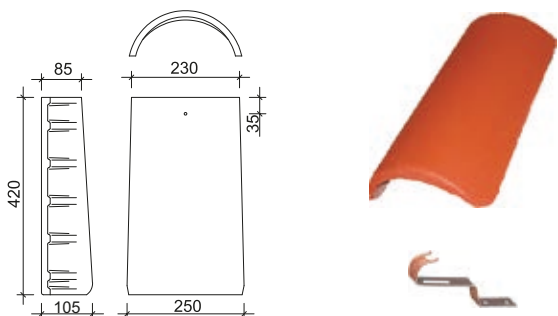
Méret	225 x 415 mm
Fedési szélesség	225 mm
Fedési hossz	280 – 310 mm
Anyagszükséglet	1,6 – 1,8 darab/folyóméter
Tömeg	4,4 kg/db
Alkalmazhatóság	28 – 31 cm léctávolság esetén



2.3. A taréj- és élgerincképzés elemei

Kúpcerép

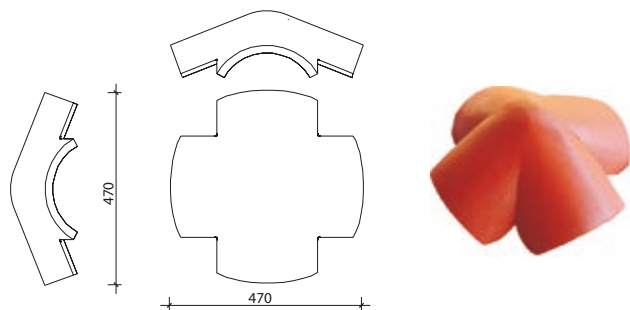
A taréj- és élgerinckek fedőeleme. Tekintettel hazánk időjárási viszonyaira, a cserepek elhelyezésénél az uralkodó szélirányt figyelembe kell venni, és minden elemet rögzíteni kell. Lehetőség szerint a szél ne kaphasson a kúpcerép alá, valamint a bekerülő csapadék mennyisége minimális legyen. A korrózióáll csavarozással a gerincléchez rögzített elem viharálló. A korábban szokásos habarcsolás/kikenés nem ajánlott eljárás. A gerincléc rögzítéséhez a gyártó által forgalmazott gerincléctartót használjuk.



Méret	250/230 x 420 mm
Fedési hossz	370 mm (5 cm-es átfedéssel)
Anyagszükséglet	2,7 db/m (5 cm-es átfedéssel)
Átfedés	min. 5 cm
Rögzítés	a rendszerhez tartozó kúpcerép-rögzítő elemmel
Tömeg	4,7 kg/db

4-es elosztó kúpcerép

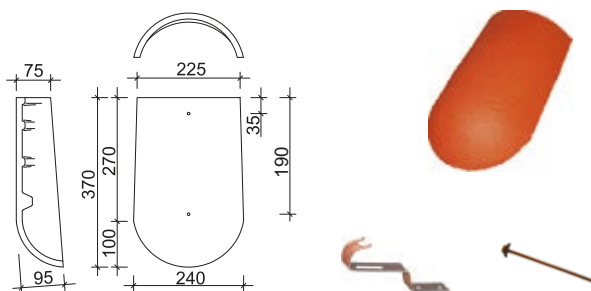
A kontyolt tetőknél az egy pontba összefutó négy élgerinck csatlakozására szolgáló elem. A négy csatlakozó élgerinck egymással bezárt szöge vízszintes vetületben 90°.



Méret	508 x 508 mm
Anyagszükséglet	1 db/kontycsúcs
Átfedés	min. 5 cm, minden irányban
Rögzítés	a rendszerhez tartozó rögzítő-szeggel
Tömeg	10,0 kg/db

Kezdő kúpcerép

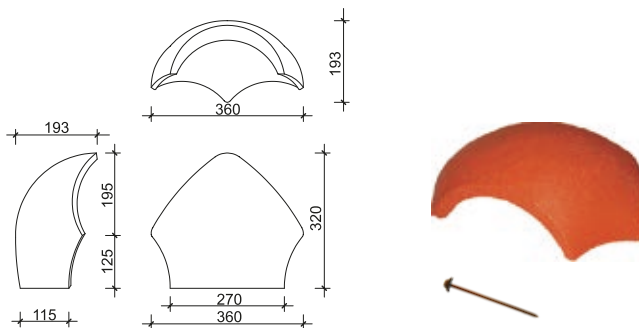
Az élgerinck megfelelő lezárására alkalmas, beépítésével nincs szükség fém kúpceréplezáró elemre. Kiemelten fontos a viharálló rögzítése, ellenkező esetben erős szél- lökéseknel elmozdulhat helyéről. A taréjgerinck végén nem javasolt az alkalmazása. Helyette a kúpceréplezáró elemet használjuk, melyet a gerinck mindkét végére a kúpcerép helyzetétől függetlenül be lehet építeni.



Méret	240/225 x 370 mm
Fedési szélesség	230 mm
Fedési hossz	320 mm (5 cm-es átfedéssel)
Anyagszükséglet	1 db/élgerinck
Átfedés	min. 5 cm
Rögzítés	a rendszerhez tartozó rögzítő-szeggel
Tömeg	3,2 kg/db

3-as elosztó kúpcerép

A kontyolt tetőknél a taréjgerinck, valamint a két élgerinck csatlakozásának lezárására alkalmas elem. A taréjgerinck és a csatlakozó élgerinck egymással bezárt szöge vízszintes vetületben 135°. Az elem az ettől eltérő szögeknél is használható, ha a megfelelő átfedés biztosított.



Méret	320 x 360 mm
Anyagszükséglet	1 db/kontycsúcs
Átfedés	min. 5 cm, minden irányban
Rögzítés	a rendszerhez tartozó rögzítő-szeggel
Tömeg	4,8 kg/db

3. A tetőrendszerhez tartozó kiegészítő elemek

A Terrán Tetőcserép Gyártó Kft. a mai kor igényeinek megfelelően a Terrán cserepekből készült fedésekhez számos kiegészítő elemet forgalmaz, amellyel így komplett tetőrendszer kialakítása válik lehetségessé. Beépítésük egyrészt az épületszerkezettani követelmények teljesítése miatt szükséges, másrészt a biztonságot, komfortosságot, tartósságot biztosítják. A kiegészítők anyaga a legtöbb esetben nem be-

ton, hanem speciális műanyag, alumínium, illetve horganyzott acél. A kísérletek eredményeképpen csak olyan elemek kerülnek forgalomba, amelyek élettartama közel azonos a betoncserep élettartamával. Kérjük a megrendelés időpontjában érdeklődjön az aktuális termék- és színválasztékról a kereskedőknél vagy a gyártónál.

3.1. Él- és taréjgerinc-kialakítás

A kúpcserép és alapcserep találkozásánál biztosítani kell a hézagzárást, a vízzárást és a légrések kiszellőzését, valamint a kúpcserepek viharálló rögzítését.

MediRoll ECO

A taréj- és élgerinc fedőeleme, a tetőfedésben alkalmazott elem. UV-álló lakkal bevont, alumíniumból készült szalag. A felület két széle hullámosított a tetőcserép profilgeometriájának kiegyenlítéséhez, a széleken mindkét oldalon öntapadó butilcsíkkal. Hosszirányban bordákkal ellátott, a taréjmetszet töréseinek megfelelően. Felületén perforált, a héjazat mögötti átszellőzés biztosítására. A perforáció peremezett, a csapóeső és porhó beszívargásának megakadályozására. Kizárólag száraz, portól, zsírtól, olajtól mentes cserépfelületre lehet ragasztani, a ragasztás általános szabályainak betartásával.



Szélesség	280 mm
Hossz	5 m
Anyagszükséglet	1 tekercs/5 gerincfolyóméter
Szellőző-keresztmetszet	~60 cm ² /folyóméter
Rögzítés	gerincléchez tűzőkapoccsal, illetve csavarozással, a cseréphez öntapadó butilcsíkkal
Tömeg	0,7 kg/tekercs
Alkalmazható	Renova Plus, Danubia, Coppo, Rundo, Zenit, Synus cserepekhez

MediRoll GRAT

A taréj- és élgerinc fedőeleme. UV-álló lakkal bevont alumínium sávokkal ellátott, a középső sávban filcből készült szalag. Az alumínium csík hullámosított, hogy a tetőcserepek profiljához illeszthető legyen. Mindkét szélén öntapadó butilcsíkkal ellátott. Kizárólag száraz, portól, zsírtól, olajtól mentes cserépfelületre ragasztható, a ragasztás általános szabályainak figyelembevételével.



Szélesség	310 mm
Hossz	5 m
Anyagszükséglet	1 tekercs/5 gerincfolyóméter
Rögzítés	gerincléchez tűzőkapoccsal, illetve csavarozással, a cseréphez öntapadó butilcsíkkal
Tömeg	1,0 kg/tekercs
Alkalmazható	Renova Plus, Danubia, Coppo, Rundo, Zenit, Synus cserepekhez

MediRoll ALU

A taréj- és élgerinc fedőeleme, a tetőfedésben alkalmazott elem. UV-álló lakkal bevont, alumíniumból készült szalag. A felület két széle hullámosított a tetőcserép profilgeometriájának kiegyenlítéséhez, a széleken mindkét oldalon öntapadó butilcsíkkal. Hosszirányban bordákkal ellátott, a taréjmetszet töréseinek megfelelően. Felületén perforált, a héjazat mögötti átszellőzés biztosítására. A perforáció peremezett, a csapóeső és porhó beszivárgásának megakadályozására. Kizárólag száraz, portól, zsírtól, olajtól mentes cserépfelületre lehet ragasztani, a ragasztás általános szabályainak figyelembevételével.



Szélesség	280 mm
Hossz	5 m
Anyagszükséglet	1 tekercs/5 gerincfolyóméter
Szellőző-keresztmetszet	~150 cm ² /folyóméter
Rögzítés	gerincléchez tűzőkapoccsal, illetve csavarozással, a cseréphez öntapadó butilcsíkkal
Tömeg	1,0 kg/tekercs
Alkalmazható	Renova Plus, Danubia, Coppo, Rundo, Zenit, Synus cserepekhez

Kúpccseréplezáró elem

A kezdő kúpccserép helyettesítésére szolgáló elem a taréjgerinc végein. Esztétikailag zárttá teszi a gerincet, a szellőzés a perforált felület miatt mégis biztosított. Az elem illeszkedik a Renova Plus, a Danubia, a Coppo, a Rundo, a Zenit és a Synus rendszerhez is, formában és színben egyaránt.



Befoglaló méret	220 x 190 mm
Anyagszükséglet	1 db / taréjgerinc-végződés
Anyaga	szinterezett alumínium
Rögzítés	egy ponton, szegezéssel vagy csavarozással
Tömeg	0,05 kg/db
Alkalmazható	Renova Plus, Danubia, Coppo, Rundo, Zenit, Synus cserepekhez

Gerincléctartó

A taréjnál és az élgerincnél a gerincléc rögzítésére szolgáló fém elem. Az ellenléchez szegezve kellő biztonsággal támasztja alá a gerincléctet, amelyet oldalanként egy-egy ponton lehet hozzá rögzíteni.



Teljes hossz	190 + 35 mm
Anyagszükséglet	szarufaállásonként 1 db
Anyaga	horganyzott acél
Gerinclécméret	30 mm x 50 mm
Tömeg:	0,15 kg/db
Alkalmazható	Renova Plus, Danubia, Coppo, Rundo, Zenit, Synus cserepekhez

Kúpccserép rögzítő:

A kúpccserép geometriájához igazodó profilú alumínium elemmel a kúpccserép biztonságosan rögzíthető. Beépítésével a gerinc a szél szívó hatásának ellenáll, ezért minden kúpccserépet ezzel az elemmel rögzítsünk!



Anyagszükséglet	1 db/kúpccserép
Anyaga	alumínium
Rögzítés	csavarozással két ponton a gerincléchez, egy ponton a kúpccserépnél
Tömeg	0,01 kg/db
Alkalmazható	Renova Plus, Danubia, Coppo, Rundo, Zenit, Synus cserepekhez

Rögzítőcsavar:

A kezdő és elosztó kúpcserépek biztonságos és viharálló rögzítésére használt elem.



Anyagszükséglet	1 db/kezdő élgerinccserép v. elosztó kúpcserép
Felületvédelem	tűzihorganyzott, színezett
Alkalmazható	Renova Plus, Danubia, Coppo, Rundo, Zenit, Synus cserepekhez

3.2. Ereszkialakítás

Az eresznél biztosítani kell a levegő bejutását biztosító szabványos méretű szellőző-keresztmetszetet, a madár- és rovarvédelmet, valamint a lecsapódó pára elvezetését.

Ereszszellőző-elem (fésűs)

Az eresznél a legalsó tetőlécre szegezve építhető be (a dupla lécs alkalmazása helyett). Biztosítja a szellőző levegő bejutását.



Lécméret	30 x 1000 mm
Fésűhossz	60 mm
Anyagszükséglet	1 db/ereszfolyóméter
Anyaga	PP
Teljes szellőző-keresztmetszet	max. 200 cm ² a fésű nélküli elemnél
Teljes szellőző-keresztmetszet	max. 550 cm ² a fésűs elemnél, cserépprofiltól függően
Rögzítés	tetőléchez szegezéssel, öt ponton méterenként
Tömeg	0,11 kg/fm
Alkalmazható	Renova Plus, Danubia, Coppo, Synus cserepekhez

Ereszszellőző-elem (fésű nélküli)

Az eresznél a legalsó tetőlécre szegezve építhető be (a dupla lécs alkalmazása helyett). Biztosítja a szellőző levegő bejutását.



Lécméret	30 x 1000 mm
Fésűhossz	60 mm
Anyagszükséglet	1 db/ereszfolyóméter
Anyaga	PP
Teljes szellőző-keresztmetszet	max. 200 cm ² a fésű nélküli elemnél
Teljes szellőző-keresztmetszet	max. 550 cm ² a fésűs elemnél, cserépprofiltól függően
Rögzítés	tetőléchez szegezéssel, öt ponton méterenként
Tömeg	0,11 kg/fm
Alkalmazható	Rundo, Zenit cserepekhez

Lezárófésű

Az eresz vonalába kell beépíteni, az ereszléc felső síkján. A fésűk követik a cserép alsó felületének vonalát, beengedik az átszellőző levegőt, a madarak, nagyobb bogarak azonban nem tudnak bejutni a fedés alá. Anyaga rugalmas műanyag, rögzítése szegezéssel, csavarozással történhet, kb. 20 cm-es tengelytávokkal.



Méret	85 x 1000 mm
Fésűhossz	60 mm
Anyagszükséglet	1 db/ereszfolyóméter
Anyaga	PP
Teljes szellőző-keresztmetszet	max. 325 cm ² , cserépprofiltól függően
Rögzítés	tetőléchez szegezéssel, méterenként öt ponton
Tömeg	0,08 kg/fm
Alkalmazható	Renova Plus, Danubia, Coppo, Synus cserepekhez

Alumínium szellőzőszalag

Az átszellőztetett légrés ereszdali lezárását biztosító elem, amely a levegőt beengedi, a madarak, nagyobb bogarak azonban nem tudnak bejutni a fedés alá. Hullámos cserepeknél a lezárófésűvel együtt alkalmazzuk. Anyaga alumínium, rögzítése szegezéssel vagy csavarozással történhet, a jó felfekvés érdekében kb. 20 cm-enként.



Méret	100 mm x 10 m
Anyagszükséglet	1 tekercs/10 folyóméter
Anyaga	alumínium
Teljes szellőző-keresztmetszet	~475 cm ² /fm (teljes magasságában)
Rögzítés	szegezéssel, csavarozással
Tömeg	1,5 kg/db
Alkalmazható	Renova Plus, Danubia, Coppo, Rundo, Zenit, Synus cserepekhez

Cseppentőlemez

Az alátéthéjazat – időjárásnak leginkább kitett – ereszdali lezárását biztosítja időtálló módon. A cserép alatt összegyűlő és lecsapódó párát az eresznél el kell vezetni a fa szerkezetekről. Fontos, hogy az alátéthéjazatot minden esetben rá kell vezetni a cseppentőlemezre, a fóliánál jellemző méretű átfedéssel. Szélzáró, vagy ennél fokozottabb vízzárást adó alátéthéjazat, illetve alátétszigetelés esetén a cseppentőlemezhez ragasztással kell csatlakoztatni.



Méret	190 x 2000 mm
Anyagszükséglet	1 darab/2 ereszfolyóméter
Anyaga	horganyzott acél
Rögzítés	teljes felületen a deszkázathoz szegezéssel, kb. 20 cm-enként
Tömeg:	1,6 kg/db
Alkalmazható	Renova Plus, Danubia, Coppo, Rundo, Zenit, Synus cserepekhez

3.3. Vápakialakítás

A vápánál biztosítani kell a csatlakozó tetőszakaszokról odavezetett csapadék elvezetését, a vízzárást, a szellőzést és a hézagzárást.

Vápaelem (acél)

A negatív élek, hajlatok biztonságos lezárását teszi lehetővé. A fedéshez színben igazodó, esztétikus csapadékzárás alakítható ki.



Méret	500 × 2000 mm
Anyagszükséglet	kb. 1 db/1,8 vápafolyóméter
Anyaga	0,55 mm vastag acéllemez
Átfedés	20 cm
Rögzítés	rögzítőfülekkel, 40 cm-enként
Tömeg:	4,35 kg/db
Alkalmazható	Renova Plus, Danubia, Coppo, Rundo, Zenit, Synus cserepekhez

Vápaszegély

A cserép és vápa közötti hézag megszüntetése miatt építjük be. Így nem jut be a fedés mögé káros mennyiségben a vápában lefolyó csapadék, valamint a porhó. A cellás, szivacsos anyagszerkezete révén kevés vizet vesz fel, könnyen kiszárad.



Hossz	1000 mm
Magasság	30 mm, illetve 60 mm
Szélesség	0–30 mm
Anyaga	poliuretán hab
Anyagszükséglet	2 db/vápafolyóméter (kétoldali elhelyezés)
Rögzítés	öntapadó felülettel a vápaelemhez
Tömeg	0,03 kg/m
Alkalmazható	Renova Plus, Danubia, Coppo, Rundo, Zenit, Synus cserepekhez

3.4. Orom-, fal- és kéményszegély-kialakítás

A cserépfedéshez csatlakozó szerkezetek mellett a vízzárást és a fedés oldalirányú lezárását kell biztosítani az alábbi kiegészítő elemekkel.

Kémény- és falszegély (Easy Form)

A tető kémény- és falcsatlakozásainak lezárására szolgáló flexibilis elem. Alapanyaga alumínium, hátoldalán ragasztóréteggel, amely hő hatására sem veszít tapadóképeségéből. Kézzel könnyen alakítható, illeszkedik a cserepek felületéhez. Hézagmentes zárással tartós védelmet biztosít az eső és a hó bejutása ellen. Csak száraz, por-, zsír- és olajmentes felületre lehet ragasztani.



Szélesség	300 mm
Tekercshossz	5 m
Anyaga	alumínium alapanyagú, hátoldalán ragasztóréteggel
Éghetőség	nem éghető
Rögzítés	öntapadós
Tömeg	3,0 kg/tekercs
Alkalmazható	Renova Plus, Danubia, Coppo, Rundo, Zenit, Synus cserepekhez

Szegélylemez

A tető kémény- és falcsatlakozásainál a falra felvezetett hóálló Easy Form felső élének falhoz szorítására szolgál. Rögzítése legfeljebb 20 cm-enként csavarozással ajánlott. Felső élén tömítőmasszával kell tömíteni. Hézagmentes zárása tartós védelmet nyújt a csapadék bejutása ellen.



Méret	90 x 2000 mm
Anyaga	0,55 mm vastag acéllemez
Rögzítés	20 cm-enként, csavarozással
Tömeg	0,8 kg/db
Alkalmazható	Renova Plus, Danubia, Coppo, Rundo, Zenit, Synus cserepekhez

3.5. Tetőáttörés és bevilágítás

Műanyag (átvezető) alapcserép (DN 110)

Antennakivezető-, füstgázcső- és szolár átvezető-, illetve csatornaszellőző-adapter fogadására és rögzítésére alkalmas – kemény PVC-anyaú – cserép. Rögzítése a cserépléchez hajlított huzallal történhet.



Méret	330 x 420 mm ill. 400 x 400 mm
Átvezethető átmérő	110 mm
Fedési szélesség	300 mm
Anyaga	speciális PVC (UV-álló)
Anyagszükséglet	átvezetésenként 1 db
Alkalmazható	Renova Plus, Danubia, Coppo, Rundo, Zenit, Synus cserepekhez

Antennakivezető-adapter (DN 110)

Az átvezető műanyag alapcseréphez illeszkedő, kör keresztmetszetű antennatartó, vagy elektromos tartóoszlop fedésen történő átvezetésére használhatjuk, 20–50° közötti tetőhajlásnál. A kivezetésnél a megfelelő keresztmetszetben el kell vágni a csonkot. A hézagot rugalmas tömítőanyaggal töltjük ki, hogy a csapadék ne tudjon bejutni. Anyaga kemény PVC, rögzítése a cserépléchez hajlított, korrózióálló dróthuzallal történhet. A kivezetőt az alapcseréphez egy pattintással tudjuk rögzíteni.

DN 110-es alapcseréphez!



Anyaga	speciális PVC (UV-álló)
Anyagszükséglet	antenna-kivezetésenként 1 db
Átvezethető csőátmérő	Ø 22 – 77,5 mm
Tömeg	0,3 kg/db
Alkalmazható	Renova Plus, Danubia, Coppo, Rundo, Zenit, Synus cserepekhez

Helyiségzellőző- és csatornazzellőző-adapter (DN 110)

Az átvezető műanyag alapcserepéhez illeszkedő, a mosdók, fürdőszobák szellőzőinek levegőztetésére szolgáló elem (a méretezési és kivitelezési szabályok betartásával), melyet 20–50° közötti tetőhajlásnál használhatunk. A csövet le-takaró sapka meggátolja a csapadék bejutását, a cső vé-gén található rács pedig a madarak, rovarok beköltözését akadályozza meg. Anyaga kemény PVC, rögzítése a cse-répléchez hajlított korrózióálló huzallal történhet. A kap-csok helyét a szellőzőelemen kell kifűrni.

DN 110-es alapcserepéhez!



Anyaga	speciális PVC (UV-álló)
Anyagszükséglet	helyiségenként 1 db
Átmérő	DN 110 lang
Hajlásszög tarto-mány	20° – 50°
Nyomásésés	15 l/s légáramnál: 5,2 Pa 30 l/s légáramnál: 21 Pa 60 l/s légáramnál: 84 Pa
Szellőző-keresztmetszet	78,5 cm ²
Tömeg	1,2 kg/db
Alkalmazható	Renova Plus, Danubia, Coppo, Rundo, Zenit, Synus cserepekhez

Szolár átvezető-adapter (DN 110)

A napkollektor gépészeti vezetékének a héjazaton való esőbiztos átvezetését biztosító adapter. Az alapcserep dómját a mellékelt sablon szerint szükséges leszabni.

DN 110-es alapcserepéhez!



Anyaga	speciális PVC (UV-álló)
Anyagszükséglet	1 db/átvezetés
Átvezethető csőátmérő	Ø 10 – 70 mm
Tömeg	0,38 kg/db
Alkalmazható	Renova Plus, Danubia, Coppo, Rundo, Zenit, Synus cserepekhez

Füstgázcső-adapter (DN 110)

Az átvezető műanyag alapcserepéhez illeszkedő, a zárt égésterű kazánok égéstermék-elvezetőinek átvezetését biztosító elem, melyet 20–50° közötti tetőhajlásnál alkalmazhatunk.

DN 110-es alapcserepéhez!



Anyaga	speciális PVC (UV-álló)
Anyagszükséglet	1 db/átvezetés
Belső átmérő	Ø 114 mm
Illeszkedő rendszerek	60/110 mm, 70/110 mm, 80/110 mm
Hőmérsékleti tartomány	-20 °C – +85 °C
Tartós kitettség	max. 60 °C
Tömeg	0,15 kg/db
Alkalmazható	Renova Plus, Danubia, Coppo, Rundo, Zenit, Synus cserepekhez

Gégecső (DN 110)

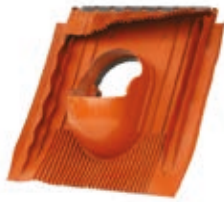
A csatornazzellőző-adapter és az ejtővezeték csatlakoztatására szolgáló elem.



Anyaga	PVC
Anyagszükséglet	átvezetésenként 1 db
Rögzítés	bilinccsel
Beköthető csőátmérő	DN 110 / DN 90 / DN 75
Hőmérsékleti tartomány	-20 °C – +85 °C
Tartós kitettség	max. +40 °C
Alkalmazható	Renova Plus, Danubia, Coppo, Rundo, Zenit, Synus cserepekhez

Univerzális átvezető alapcserép (DN 125)

Antennakivezető, szolár átvezető, csatornaszellőző, füstgázcső és helyiségzellőző-adapter fogadására és rögzítésére alkalmas – kemény PVC-anyagú – cserép. Rögzítése a cserépléchez hajlított huzallal történhet.



Méret	450 x 425 mm
Átvezethető átmérő	125 mm
Anyaga	speciális PVC (UV-álló)
Anyagszükséglet	átvezetésenként 1 db
Alkalmazható	Renova Plus, Danubia, Coppo, Rundo, Zenit, Synus cserepekhez

Helyiségzellőző-adapter (DN 125)

Az átvezető műanyag alapcseréphez illeszkedő, a mosdók, fürdőszobák, páraelszívó berendezések szellőzőinek levegőztetésére szolgáló elem (a gépészeti méretezési és kivitelezési szabályok betartásával), melyet 20–50° közötti tetőhajlásnál használhatunk. A csövet letakaró sapka megakadályozza a csapadék bejutását, a cső végén található rács pedig a madarak, rovarok beköltözését akadályozza meg. Anyaga kemény PVC, rögzítése a cserépléchez hajlított, korrózióálló huzallal történhet. A kapcsok helyét a szellőzőelemen kell kifúrni. DN 125-ös alapcseréphez!



Anyaga	speciális PVC (UV-álló)
Anyagszükséglet	helyiségenként 1 db
Átmérő	DN 125 lang
Hajlásszögtartomány	20° – 50°
Nyomásesés	15 l/s légáramnál: 2,2 Pa 30l/s légáramnál: 9 Pa 60l/s légáramnál: 35 Pa
Szellőző-keresztmetszet	113 cm ²
Tömeg	1,2 kg/db
Alkalmazható	Renova Plus, Danubia, Coppo, Rundo, Zenit, Synus cserepekhez

Füstgázcső adapter (DN 125)

Az átvezető műanyag alapcseréphez illeszkedő, a zárt égésű kazánok égéstermék elvezetőinek átvezetését biztosító elem, melyet 20–50° közötti tetőhajlásnál alkalmazhatunk. DN 125-ös alapcseréphez!



Anyaga	speciális PVC (UV-álló)
Anyagszükséglet	1 db/átvezetés
Belső átmérő	Ø 126 mm
Illeszkedő rendszerek	70/125 mm, 80/125 mm
Hőmérsékleti tartomány	-20 °C – +85 °C
Tartós kitettség	max. 60 °C
Tömeg	0,17 kg/db
Alkalmazható	Renova Plus, Danubia, Coppo, Rundo, Zenit, Synus cserepekhez

Gégecső (DN 125)

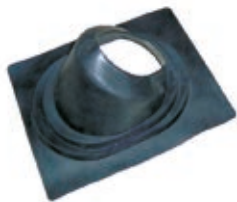
A csatornaszellőző-adapter és az ejtővezeték csatlakoztatására szolgáló elem.



Anyaga	PVC
Anyagszükséglet	átvezetésenként 1 db
Rögzítés	bilinccsel
Beköthető csőátmérő	DN 125 / DN 110 / DN 75
Hőmérsékleti tartomány	-20 °C – +85 °C
Tartós kitettség	max. +40 °C
Alkalmazható	Renova Plus, Danubia, Coppo, Rundo, Zenit, Synus cserepekhez

Vihargallér (DN 110–125)

Az átvezetőcserép alatti áttörésnél biztosíthatjuk vele az átvezetett elem és az alátéthéjazat vízzáró csatlakozását. A peremeket egyoldalas fóliaragasztóval csatlakoztatjuk az alátéthéjazathoz.



Anyaga	rugalmas EPDM
Méret	310 x 235 mm
Anyagszükséglet	1 db/átvezetés
Belső átmérő	Ø 95 mm
Hajlásszögtartomány	10° – 70°
Rögzítés	ragasztószalaggal
Alkalmazható	Renova Plus, Danubia, Coppo, Rundo, Zenit, Synus cserepekhez

Univerzális tömítőgyűrű (DN 110–180)

Az átvezetőcserép alatti áttörésnél biztosíthatjuk vele az átvezetett elem és az alátéthéjazat vízzáró csatlakozását. Univerzálisan alkalmazható tömítőgyűrű vízzáró csatlakozáshoz. Ragasztás nem szükséges, a tömítőgyűrűt egyszerűen be kell csavarni a megfelelő méretű tetőfóliakivágásba, és a gyűrű összecsukásával kell a megfelelő pozícióban rögzíteni.



Anyaga	UV álló PP/TPE/EPDM anyagkombináció
Anyagvastagság	2–2,5 mm
Átvezethető csőátmérők	DN 110, DN 125, DN160, DN 180
Belső átmérő	180 mm
Külső átmérő	250 mm
Magasság	26 mm
Alkalmazható	Renova Plus, Danubia, Coppo, Rundo, Zenit, Synus cserepekhez

Csatornaszellőző-egység (DN 110)

A szennyvíz-ejtőcsövek szellőzőinek levegőztetésére szolgáló elem. Rögzítése szükséges.



Anyaga	speciális PVC
Átvezethető csőátmérő	Ø 100 mm
Méret	330 mm x 420 mm
Alkalmazható	Renova Plus, Danubia, Coppo, Rundo, Zenit cserepekhez

**Helyiségzellőző-egység (HV160)**

Kis teljesítményű helyiségzellőztető ventilátorok légvezetékének a tetőn való kivezetésére szolgáló elem. A légvezeték úgy kell kialakítani, hogy az meggátolja a kondenzvíz visszajutását a ventilátorokhoz. Rögzítése szükséges.



Anyaga	speciális PVC
Átvezethető csőátmérő	Ø 160 mm
Méret	330 mm x 420 mm
Teljes nyomásesés	41 l/s légáramnál: 6,45 Pa 80 l/s légáramnál: 23,7 Pa 127 l/s légáramnál: 56,95 Pa
Alkalmazható	Renova Plus, Danubia, Coppo, Rundo, Zenit, Synus cserepekhez

Univerzális tetőkibúvó-ablak

Elsősorban a tetőre való egyszerű kijutást teszi lehetővé. Ezenkívül biztosítja a fény beáramlását a tetőtérbe, illetve szellőztető szerepe is lehet. A polikarbonát ablakszárny a helyszíni beállítástól függően bármelyik irányba, vagy felfelé nyitható, a pántok kiakasztásával a teljes nyílást szabaddá lehet tenni. Célszerű a kibúvót a kémény közelében elhelyezni, hogy annak tisztításakor a megközelítés egyszerű legyen. Rögzítése mindenképpen az ácsszerkezethez történjen, az ablakra szerelt hevederekkel. Az ablak körül a vízzárást gondosan kell elkészíteni. A Rundo és a Zenit cseréppel való fedés esetén az ablak körüli szivacsot el kell távolítani. Vízzáró/vízhatlan alátétzigetelés esetén nem alkalmazható.



Méret	704 x 783 mm
Szabad nyílásméret	475 x 520 mm
Anyaga	műanyag
Szükséglet	tetőmérettől függően, de legalább 1 db
Rögzítés	hevederekkel a tartószerkezethez, csavarozással
Hajlásszögtartomány	16°-tól
Tömeg	4,90 kg/db
Alkalmazható	Renova Plus, Danubia, Coppo, Rundo, Zenit, Synus cserepekhez



Átvilágítócserep

Padlásterek egyszerű megvilágítására szolgál. Formája biztosítja a felületbe való besimulást, mérete egyezik az alapcserepekével. Rögzítése nem szegezéssel, hanem külön tartókapocsokkal, két ponton történhet. Az átlátszó műanyag ellenáll a cserépfedést érő mechanikai, időjárás hatásoknak. Pontszerűen beépítendő, minden oldalról beton termékkel határolva. Felületszerű elhelyezése viharbiztonsági okok miatt nem ajánlott.



Méret	330 x 420 mm
Fedési szélesség	300 mm
Anyagszükséglet	min. 1 db/megvilágítás
Rögzítés	két ponton, tartókapocssal
Tömeg	0,75 kg/db
Alkalmazható	Renova Plus, Danubia, Coppo cserepekhez

Tetőkibúvó-ablak

14 mm-es dupla síküveggel (3-8-3) ellátott, felfelé nyíló, de oldalsó nyílásúvá alakítható tetőkibúvó. Elsősorban a tetőre való egyszerű kijutást teszi lehetővé. Ezenkívül biztosítja a fény beáramlását a tetőtérbe, illetve szellőztető szerepe is lehet. Célszerű a kibúvót a kémény közelében elhelyezni, hogy annak tisztításakor a megközelítés egyszerű legyen. Rögzítése mindenképpen az ácsszerkezethez történjen. Az ablak körül a vízzárást gondosan kell elkészíteni. A Rundo és a Zenit fedés esetén az ablak körüli szivacsot el kell távolítani. Vízzáró/vízhatlan alátétzigetelés esetén nem alkalmazható.



Anyaga	műszárított ragasztott faanyag, rovar és gombavédő vákuum-impregnálással, integrált alumínium burkolókerettel
Szabad nyílásméret	450 x 550 mm vagy 650 x 650 mm
Szükséglet	tetőmérettől függően, de legalább 1 db
Alkalmazható hajlásszögtartomány	20° – 60°
Tömeg	11,40 kg/db
Alkalmazható	Renova Plus, Danubia, Coppo, Rundo, Zenit, Synus cserepekhez

3.6. Rögzítés, hófogás, járás a tetőn

Ereszkapocs / Viharkapocs E

Univerzális, korrózióálló elem, amellyel a cseréporony alsó része rögzíthető az ereszléchez, vagy ereszpallóhoz. Az ereszt mentén legalább minden második cseréphez javasoljuk elhelyezni. A második sorban elhelyezett ereszkapocsokkal valósul meg az ereszt menti cserepek átlós rögzítése. További információk a 4.11. Cseréprögzítések c. fejezetben.



Méret	80 mm x 15 mm
Anyagszükséglet	3,33 db/fm
Anyaga	cink-alumínium ötvözet
Rögzítés	csavarozással az ereszléchez vagy ereszpallóhoz
Alkalmazható	Renova Plus, Danubia, Coppo, Rundo, Zenit, Synus cserepekhez

Viharkapocs H

A hullámos profilú cserepek geometriájához igazított, korrózióálló elem, amely a cserepek biztonságos, viharálló rögzítéséhez használható. A szél szívóhatásainak kitett tetőrészekhez ajánljuk beépíteni.



Huzalátmérő	Ø 2 mm
Anyagszükséglet	EUROCODE-számítás szerint
Anyaga	cink-alumínium ötvözet
Alkalmazható	Renova Plus, Danubia, Coppo, Synus cserepekhez

Viharkapocs S

A sík profilú cserepek geometriájához igazított, korrózióálló elem, amely a cserepek biztonságos, viharálló rögzítéséhez használható. A szél szívóhatásainak kitett tetőrészekhez ajánljuk beépíteni.



Szeghossz	~60 mm
Anyagszükséglet	EUROCODE-számítás szerint
Anyaga	cink-alumínium ötvözet
Alkalmazható	Rundo, Zenit cserepekhez

Viharkapocs GZR

A sík profilú cserepek és a Generon napelemes tetőcserepek geometriájához igazított, korrózióálló elem, amely a cserepek biztonságos, viharálló rögzítéséhez használható. A szél szívóhatásainak kitett tetőrészekhez ajánljuk beépíteni.



Szeghossz	~60 mm
Anyagszükséglet	EUROCODE-számítás szerint
Anyaga	cink-alumínium ötvözet
Alkalmazható	Rundo, Zenit cserepekhez

Vágottcserép-rögzítő H

A vápánál, élgerincnél, esetleg más helyen képződő vágott cserepek gyors, tartós és biztonságos rögzítésére szolgáló elem.



Anyaga	rozsdamentes acél
Anyagszükséglet	1 db/vágott cserép
Tömeg	0,02 kg/db
Alkalmazható cserépvastagság	10–13 mm
Alkalmazható	Renova Plus, Danubia, Coppo, Synus cserepekhez

Vágottcserép-rögzítő S

A vápánál, élgerincnél, esetleg más helyen képződő vágott cserepek gyors, tartós és biztonságos rögzítésére szolgáló elem.



Anyaga	rozsdamentes acél
Anyagszükséglet	1 db/vágott cserép
Tömeg	0,02 kg/db
Alkalmazható cserépvastagság	17–21 mm
Alkalmazható	Rundo, Zenit cserepekhez

Hófogórács és tartóelem

Nagyobb mennyiségű hó megcsúszásának megakadályozására szolgál, meredek tető, illetve nagy épületmagasság esetén. Az ereszhez közel kell elhelyezni, hatásos megfogást csak teljes ereszhosszban beépítve eredményez. Rögzítése külön erre a célra elhelyezett deszkához/tetőléchez történhet, három ponton, csavarozással. A rács-tartó elemnek a hullámos cserép völgyrészére kell felfeküdnie. A hófogórácstartó, a biztonsági rács tartó, a szolár panel tartó és minden más elem esetében a tartó feletti alapcserepek hátoldalát olyan módon ki kell könnyíteni, hogy az az alatta lévő cserépre és ne a fém tartóra terheljen – elkerülendő a káros feszültségek létrejöttét és az ebből eredő töréseket.

Hófogórács



Magasság	200 mm
Hossz	1500 mm
Anyaga	szinterezett, horganyzott acél
Hófogószükséglet	1 db/1,5 fm
Rögzítés	a rácsstartó egyik végén beakasztással, másik végén acéllemez visszahajtásával, az egymás melletti rácsokat fém elemmel kell összekapcsolni
Tömeg	1,90 kg/db
Tartozék	toldó
Alkalmazható	Renova Plus, Danubia, Coppo, Rundo, Zenit, Synus cserepekhez

Hófogórács-tartóelem



Rácstartó felület	24 x 200 mm
Vastagság	6 mm
Hossz	360 mm
Anyaga	szinterezett, horganyzott acél
Hófogószükséglet	min. 2 db/hófogórács
Rögzítés	külön pallóhoz csavarozással
Tömeg	1,00 kg/db
Alkalmazható	Renova Plus, Danubia, Coppo, Rundo, Zenit, Synus cserepekhez

Fém hófogóelem

A hó megcsúszásának megelőzésére szolgál. Elsősorban az ereszhez közeli cserépsoroknál célszerű beépíteni, hatásos megfogást nagyobb felületen, sűrű elhelyezéssel eredményez. A hullámos cserépnél a hófogó elemnek a cserép völgyrészére, a Rundo és Zenit cserepeknél elemközépre kell felfeküdnie. Meredek tető, nagy épületmagasság esetén inkább a hófogórács alkalmazása javasolt.



Hófogófelület	27 x 55 mm, Synus esetében 34 x 55 mm, Rundo, Zenit, Renova Plus, Danubia és Coppo esetében
Hossz	380 mm
Anyaga	acéllemez
Hófogószükséglet	lásd a 4.12. Hófogás c. fejezetben
Tömeg	0,17 kg/db
Alkalmazható	Renova Plus, Danubia, Coppo, Rundo, Zenit, Synus cserepekhez

Univerzális fém járóelem

A tetőn való közlekedést könnyíti meg. Elsősorban meredek, vagy nagy magasságú tetőknél célszerű a beépítése. Az elem támasztólábai a hullámos cserepek völgyébe illeszkednek, a sík felületű cserepek esetében azok felületére fekszenek fel. A Rundo és a Zenit cserépnél a járóelem nem támaszkodhat az oldalhoronyra. Az elemet külön tetőpallóhoz kell csavarozással rögzíteni, egy cserép eltolással, lépcsőfokszerűen. A járófelület csavarokkal vízszintbe állítható. Anyaga horganyzott acél.



Belépés mérete	135 x 250 mm
Szükséglet	folyamatos lépkedéshez cserépsoronként 1 db, azaz méterenként kb. 3 db
Anyaga	horganyzott acél
Rögzítés	hevederenként négy ponton, külön pallóhoz csavarozással
Szögtartomány	15–60°
Tömeg	3,6 kg/db
Alkalmazható	Renova Plus, Danubia, Coppo, Rundo, Zenit, Synus cserepekhez

Biztonsági (járó)rács, rácstartó és korlátszett

Használatával a tetőn való közlekedés biztonsága megnő. Természetesen esztétikai okokból nem kell a tetőn mindenhol elhelyezni, de a kémény közelében az ellenőrzésekhez célszerű beépíteni. A rács a járóelemhez hasonló szerelvénnyel erősíthető a tartószerkezethez. A tartónak a hullámos cserepek völgyrészébe kell feküdnie. A Rundo és a Zenit cserépnél a rácstartó lábai nem támaszkodhatnak az oldalhoronyra. A vízszintes járófelület csavarokkal könnyen beállítható. A járórácst a rácstartóhoz, a korlátszettet a járórácshoz rögzíteni kell! A hófogórácstartó, a biztonsági rács tartó, a szolár panel tartó és minden más elem esetében a tartó feletti alapcserepek hátoldalát olyan módon ki kell könnyíteni, hogy az az alatta lévő cserépre és ne a fém tartóra terheljen – elkerülendő a káros feszültségek létrejöttét és az ebből eredő töréseket.



Méret (járórács)	250 x 800 mm vagy 250 x 400 mm
Méret (korlátszett)	80 cm
Rácsszükséglet	igény szerint, a kéménynél legalább 1 db
Rácstartószükséglet	2 db/biztonsági rács
Korlátszett-szükséglet	1 szett / 80 cm-es biztonsági rács
Anyaga	szinterezett acél
Rögzítés	rácstartó-hevederenként négy ponton, külön pallóhoz csavarozással; a járórácst négy ponton csavarozással a rácstartóhoz
Szögtartomány	15–60°
Tömeg (rácstartó)	1,45 kg/db
Tömeg (rács)	4,40 kg/db vagy 2,20 kg/db
Alkalmazható	Renova Plus, Danubia, Coppo, Rundo, Zenit, Synus cserepekhez

3.7. Alátéthéjazatok

Alátéthéjazatként betervezni és beépíteni csak építési célra alkalmas, minősített anyagokat szabad. Az alátétfedést, alátétszigetelést a lehető legrövidebb ideig szabad UV-sugárzásnak kitenni. A fedést lehetőség szerint néhány nappal az alátétfedés elhelyezése után el kell készíteni.

3.7.1. Nem páraáteresztő alátétfedés – kétszeresen átszellőztetett tetőkhöz

A hálóerősítésű tetőfólia – páratechnikai tulajdonságai miatt – nem érintkezhet nagy felületen nedvességre érzékeny épületszerkezettel (pl. hőszigeteléssel). A hálóerősítésű fólia alatt minden esetben egy újabb – átszellőztetett – légréteget kell kialakítani. Ha ez nem lehetséges, akkor gondoskodni kell az alátéthéjazat ideiglenes védelméről a fedés megkezdéséig.

MediFol TEC

Hálóerősítéssel ellátott, polietilén anyagú alátétfólia, amely a fedés mögé kerülő nedvességet vezeti el. Páratechnikai tulajdonsága miatt nem fektethető közvetlenül a hőszigetelésre, egyéb, nedvességre érzékeny szerkezetekkel is csak kis felületen érintkezhet. Hőszigetelt tetőtér esetén páraáteresztő alátétfedés használata javasolt!



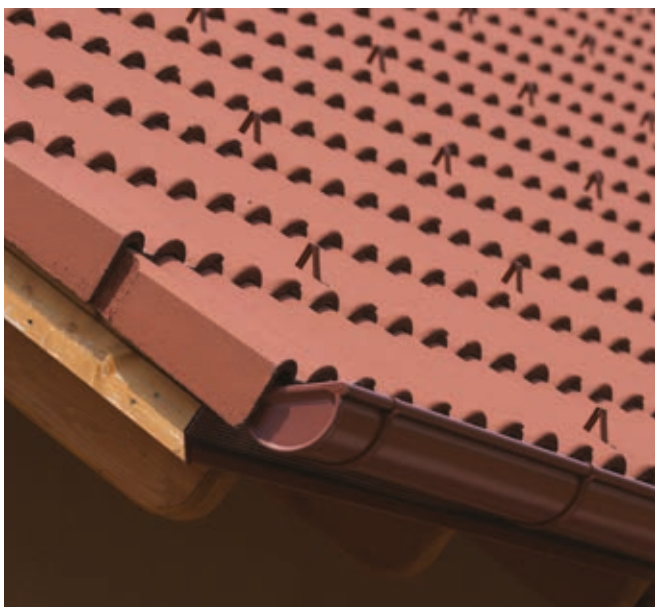
Szélesség	1,50 m
Tekercshossz	50 m
Tekercsfelület	75 m ²
Anyagszükséglet	tető m ² + 15%
Anyaga	polietilén
Rögzítés	ellenlécek szegezésével
Szakítószilárdság	300 N/400 N/50 mm
Tömeg	130 g/m ²
Színe	fekete
Sd	~30 m
Hőállóság	-40 °C – +80 °C
Víz záróság	W1
Alkalmazható	Renova Plus, Danubia, Coppo, Rundo, Zenit, Synus cserepekhez

MediFol TEC150

Szintetikus, többrétegű, nem páraáteresztő, hálóerősítéssel ellátott alátét fólia, amely a fedés mögé kerülő nedvességet vezeti el. Páratechnikai tulajdonsága miatt nem fektethető közvetlenül a hőszigetelésre, egyéb, nedvességre érzékeny szerkezetekkel is csak kis felületen érintkezhet. Hőszigetelt tetőtér esetén páraáteresztő alátétfedés használata javasolt!



Szélesség	1,50 m
Tekercshossz	50 m
Tekercsfelület	75 m ²
Anyagszükséglet	tető m ² + 15%
Anyaga	EVA
Rögzítés	ellenlécek szegezésével
Szakítószilárdság	320 N/370 N/50 mm
Tömeg	150 g/m ²
Színe	fekete
Sd	~5 m
Hőállóság	-40 °C – +80 °C
Víz záróság	W1
Alkalmazható	Renova Plus, Danubia, Coppo, Rundo, Zenit, Synus cserepekhez



3.7.2. Páraáteresztő alátétfedések – egyszeres átszellőztetésű tetők-höz

A páraáteresztő fóliák teljes felületen érintkezhetnek nedvességre érzékeny épületszerkezettel, mert a speciális szövetszerkezet miatt a párat teljes felületükön átteresztik.

A páraáteresztő (diffúz) fólia előnyei:

- A fólia és a hőszigetelés között egyébként szükséges légréteg elmaradhat.
- A szarufaköz teljes egészében kitölthető hőszigeteléssel.
- A fólia megszakítás nélkül átvezethető a taréjon, élen, vápán: amennyiben a hőszigetelés vonalvezetése ezt lehetővé teszi.
- A tetőáttörések (kémény, tetőablak, csatornaszellőző stb.) kialakítása egyszerűbb, így a hibalehetőség is kisebb.

MediFol SD

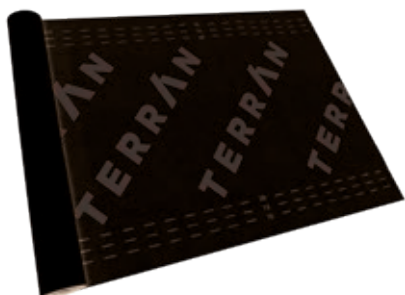
Háromrétegű alátétfedés, amely közvetlenül a hőszigetelésre fektethető, páraáteresztő képessége miatt nem kell tartani a fólia alsó felületén a páralecsapódástól. Elsősorban beépített tetőtereknél ajánlható, használatával elég csak a fedés és alátéthéjazat közötti légrést kialakítani. Az adott cserépre előírt vízzárósági hajlásszög alatt is alkalmazható ($\alpha \geq \alpha_k - 6^\circ$).



Szélesség	1,50 m
Tekercshossz	50 m
Tekercsfelület	75 m ²
Anyagszükséglet	tető m ² + 15%
Anyaga	PP-flíz
Rögzítés	ellenlécek szegezésével
Szakítószilárdság	260 N/180 N/50 mm
Tömeg	120 g/m ²
Színe	szürke
Sd	~0,02 m
Hőállóság	-40 °C – +80 °C
Víz záróság	W1
Alkalmazható	Renova Plus, Danubia, Coppo, Rundo, Zenit, Synus cserepekhez

MediFol 120

Közvetlenül a hőszigetelésre fektethető alátétfedés, melynek páraáteresztő képessége miatt nem kell tartani a fólia alsó felületén a páralecsapódástól. Elsősorban beépített tetőtereknél ajánlható, használatával elég csak a fedés és alátét héjazat közötti légrést kialakítani. Az előírt hajlásszög alatt is alkalmazható ($\alpha \geq \alpha_k - 6^\circ$).



Szélesség	1,50 m
Tekercshossz	50 m
Tekercsfelület	75 m ²
Anyagszükséglet	tető m ² + 15%
Anyaga	PP-flíz
Rögzítés	ellenlécek szegezésével
Szakítószilárdság	250 N/150 N/50 mm
Tömeg	120 g/m ²
Színe	szürke
Sd	~0,02 m
Hőállóság	-40 °C – +80 °C
Vízzáróság	W1
Alkalmazható	Renova Plus, Danubia, Coppo, Rundo, Zenit, Synus cserepekhez

MediFol 140

Közvetlenül a deszkázatra vagy hőszigetelésre fektethető alátétfedés, melynek páraáteresztő képessége miatt nem kell tartani a fólia alsó felületén a páralecsapódástól. Elsősorban beépített tetőtereknél ajánlható, használatával elég csak a fedés és alátét héjazat közötti légrést kialakítani. Az előírt hajlásszög alatt is alkalmazható ($\alpha \geq \alpha_k - 6^\circ$).



Szélesség	1,50 m
Tekercshossz	50 m
Tekercsfelület	75 m ²
Anyagszükséglet	tető m ² + 15%
Anyaga	PP-flíz
Rögzítés	ellenlécek szegezésével
Szakítószilárdság	290 N/205 N/50 mm
Tömeg	140 g/m ²
Színe	szürke
Sd	~0,02 m
Hőállóság	-40 °C – +80 °C
Vízzáróság	W1
Alkalmazható	Renova Plus, Danubia, Coppo, Rundo, Zenit, Synus cserepekhez



MediFol 150

Közvetlenül a deszkázatra vagy hőszigetelésre fektethető alátétfedés, melynek páraáteresztő képessége miatt nem kell tartani a fólia alsó felületén a páralecsapódástól. Elsősorban beépített tetőtereknél ajánlható, használatával elég csak a fedés és alátét-héjazat közötti légrést kialakítani. Az előírt hajlásszög alatt is alkalmazható ($\alpha \geq \alpha_k - 6^\circ$).



Szélesség	1,50 m
Tekercshossz	50 m
Tekercsfelület	75 m ²
Anyagszükséglet	tető m ² + 15%
Anyaga	PP-flíz
Rögzítés	ellenlécek szegezésével
Szakítószilárdság	310 N/215 N/50 mm
Tömeg	150 g/m ²
Színe	szürke
Sd	~0,02 m
Hőállóság	-40 °C – +80 °C
Víz záróság	W1
Alkalmazható	Renova Plus, Danubia, Coppo, Rundo, Zenit, Synus cserepekhez

**MediFol Wind Plus**

Közvetlenül a deszkázatra vagy hőszigetelésre fektethető, két öntapadó ragasztósávval ellátott alátétfedés, melynek páraáteresztő képessége miatt nem kell tartani a fólia alsó felületén a páralecsapódástól. Elsősorban beépített tetőtereknél ajánlható, használatával elég csak a fedés és alátét-héjazat közötti légrést kialakítani. Az előírt hajlásszög alatt is alkalmazható ($\alpha \geq \alpha_k - 6^\circ$).



Szélesség	1,50 m
Tekercshossz	50 m
Tekercsfelület	75 m ²
Anyagszükséglet	tető m ² + 15%
Anyaga	PP-flíz
Rögzítés	ellenlécek szegezésével
Szakítószilárdság	290 N/205 N/50 mm
Tömeg	140 g/m ²
Színe	szürke
Sd	~0,02 m
Hőállóság	-40 °C – +80 °C
Víz záróság	W1
Alkalmazható	Renova Plus, Danubia, Coppo, Rundo, Zenit, Synus cserepekhez



MediFol Wind Plus Black

Közvetlenül a deszkázatra vagy hőszigetelésre fektethető, két öntapadó ragasztósávval ellátott alátétfedés, melynek páraáteresztő képessége miatt nem kell tartani a fólia alsó felületén a páralecsapódástól. Elsősorban beépített tetőtereknél ajánlható, használatával elég csak a fedés és alátét-héjzat közötti légrést kialakítani. Az előírt hajlásszög alatt is alkalmazható ($\alpha \geq \alpha_k - 6^\circ$).



Szélesség	1,50 m
Tekercshossz	50 m
Tekercsfelület	75 m ²
Anyagszükséglet	tető m ² + 15%
Anyaga	PP-flíz
Rögzítés	ellenlécek szegezésével
Szakítószilárdság	260 N/180 N/50 mm
Tömeg	135 g/m ²
Színe	fekete
Sd	~0,02 m
Hőállóság	-40 °C – +80 °C
Vízzáróság	W1
Alkalmazható	Renova Plus, Danubia, Coppo, Rundo, Zenit, Synus cserepekhez

MediFol Wind Plus 150

Közvetlenül a deszkázatra vagy hőszigetelésre fektethető, két öntapadó ragasztósávval ellátott alátétfedés, melynek páraáteresztő képessége miatt nem kell tartani a fólia alsó felületén a páralecsapódástól. Elsősorban beépített tetőtereknél ajánlható, használatával elég csak a fedés és alátét-héjzat közötti légrést kialakítani. Az előírt hajlásszög alatt is alkalmazható ($\alpha \geq \alpha_k - 6^\circ$).

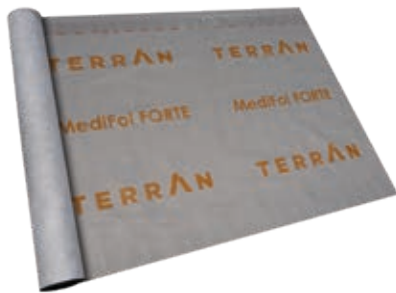


Szélesség	1,50 m
Tekercshossz	50 m
Tekercsfelület	75 m ²
Anyagszükséglet	tető m ² + 15%
Anyaga	PP-flíz
Rögzítés	ellenlécek szegezésével
Szakítószilárdság	290 N/205 N/50 mm
Tömeg	140 g/m ²
Színe	szürke
Sd	~0,02 m
Hőállóság	-40 °C – +80 °C
Vízzáróság	W1
Alkalmazható	Renova Plus, Danubia, Coppo, Rundo, Zenit, Synus cserepekhez



MediFol FORTE

Egyszeresen vagy kétszeresen átszellőztetett tetőkhöz, beépített tetőtereknél, közvetlenül deszkázatra vagy hőszigetelésre fektethető, nagy szakítószilárdságú, két öntapadó ragasztósávval ellátott lemez.



Szélesség	1,50 m
Tekercshossz	50 m
Tekercsfelület	75 m ²
Anyagszükséglet	tető m ² + 15%
Anyaga	PP-flíz
Rögzítés	ellenlécek szegezésével
Szakítószilárdság	420 N/420 N/50 mm
Tömeg	160 g/m ²
Színe	szürke
Sd	~0,02 m
Hőállóság	-40 °C – +80 °C
Víz záróság	W1
Alkalmazható	Renova Plus, Danubia, Coppo, Rundo, Zenit, Synus cserepekhez

**MediFol GENERON LONGLIFE**

Közvetlenül deszkázatra vagy hőszigetelésre fektethető, HDPE membránt tartalmazó többrétegű páraáteresztő alátétlemez. Magas hőterhelésnek is ellenáll (+100°C).



Szélesség	1,50 m
Tekercshossz	50 m
Tekercsfelület	75 m ²
Anyagszükséglet	tető m ² + 15%
Anyaga	HDPE
Rögzítés	ellenlécek szegezésével
Szakítószilárdság	345 N/290 N/50 mm
Tömeg	148 g/m ²
Színe	szürke
Sd	~0,03 m
Hőállóság	-40 °C – +100 °C
Víz záróság	W1
Alkalmazható	Renova Plus, Danubia, Coppo, Rundo, Zenit, Synus cserepekhez



MediFol GENERON LONGLIFE PLUS

Közvetlenül deszkázatra vagy hőszigetelésre fektethető, HDPE membránt tartalmazó többrétegű páraáteresztő, öntapadó ragasztósávval ellátott, vízzáró alátétlemez. Magas hőterhelésnek is ellenáll (+100°C).

25 ÉV
GARANCIA
TERRÁN
MediFol LongLife



Szélesség	1,50 m
Tekercshossz	50 m
Tekercsfelület	75 m ²
Anyagszükséglet	tető m ² + 15%
Anyaga	HDPE
Rögzítés	ellenlécek szegezésével
Szakítószilárdság	345 N/290 N/50 mm
Tömeg	148 g/m ²
Színe	szürke
Sd	~0,03 m
Hőállóság	-40 °C – +100 °C
Vízzáróság	W1
Alkalmazható	Renova Plus, Danubia, Coppo, Rundo, Zenit, Synus cserepekhez

MediFol SILVER

Közvetlenül deszkázatra vagy hőszigetelésre fektethető, monolitikus poliuretán membránt tartalmazó, két öntapadó ragasztósávval ellátott, háromrétegű vízzáró páraáteresztő alátétlemez. Magas hőterhelésnek is ellenáll (+100°C).

20 ÉV
GARANCIA
TERRÁN
MediFol SILVER



Szélesség	1,50 m
Tekercshossz	25 m
Tekercsfelület	37,5 m ²
Anyagszükséglet	tető m ² + 15%
Anyaga	monolitikus poliuretán membrán
Rögzítés	ellenlécek szegezésével
Szakítószilárdság	500 N/420 N/50 mm
Tömeg	230 g/m ²
Színe	lazac
Sd	~0,1 m
Hőállóság	-40 °C – +100 °C
Vízzáróság	W1
Alkalmazható	Renova Plus, Danubia, Coppo, Rundo, Zenit, Synus cserepekhez

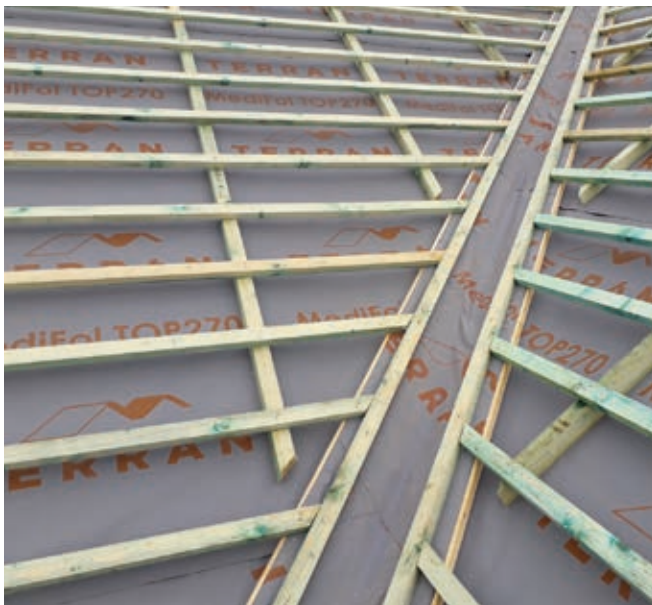


MediFol TOP270

Elsősorban alacsony hajlású tetők esetén ajánlható, közvetlenül deszkázatra vagy hőszigetelésre fektethető, két öntapadó ragasztósávval ellátott, háromrétegű páraát-eresztő alátétfedés. Az alátét héjazat gyártójának mindenkor előírásait betartva az előírt hajlásszög alatt is vízzáró alátét szigetelésként alkalmazható ($\alpha \geq \alpha_k - 10^\circ$).



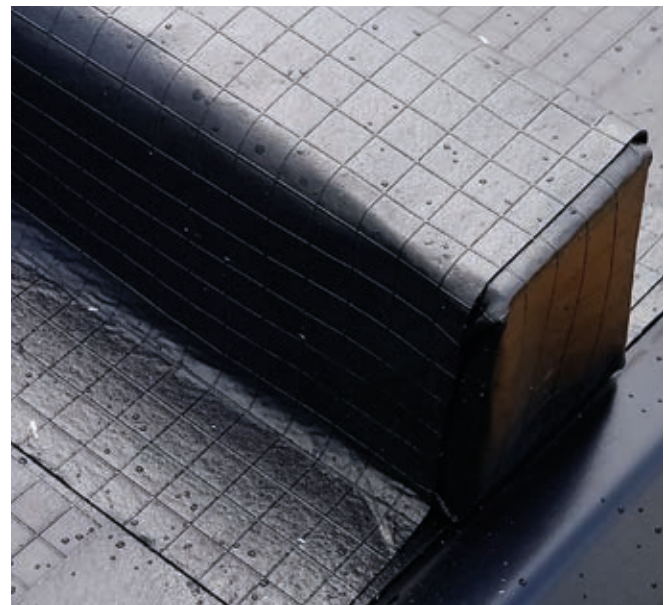
Szélesség	1,50 m
Tekercshossz	25 m
Tekercsfelület	37,5 m ²
Anyagszükséglet	tető m ² + 15%
Anyaga	víztaszító bevonattal ellátott poliészter flíz
Rögzítés	ellenlécek szegezésével
Szakítószilárdság	320 N/200 N/50 mm
Tömeg	270 g/m ²
Színe	szürke
Sd	~0,02 m
Hőállóság	-40 °C – +100 °C
Vízzáróság	W1
Alkalmazható	Renova Plus, Danubia, Coppo, Rundo, Zenit, Synus cserepekhez

**MediFol EXTREME**

Alacsony hajlásszögű héjazatok alatt ($\alpha \geq 10^\circ$), vízhatlan alátét szigetelésként beépíthető termék. Az átlapolásokat forró levegős hegesztéssel, vagy hideg oldószeres megoldással kell csatlakoztatni. Az ellenlécek felett Extreme hegesztősávot kell alkalmazni. Ügyelni kell arra, hogy az ellenléc száraz anyagból készüljön.



Szélesség	1,50 m
Tekercshossz	25 m
Tekercsfelület	37,5 m ²
Anyagszükséglet	tető m ² + 15%
Anyaga	termoplasztikus poliuretán
Rögzítés	ellenlécek szegezésével
Szakítószilárdság	420 N/490 N/50 mm
Tömeg	360 g/m ²
Színe	fekete
Sd	~0,2 m
Hőállóság	-40 °C – +80 °C
Vízzáróság	W1
Alkalmazható	Renova Plus, Danubia, Coppo, Rundo, Zenit, Synus cserepekhez



3.7.3. Alátétfedés kiegészítők

Egyoldalas fóliaragasztó

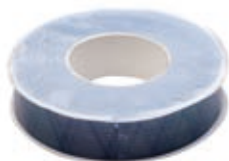
Általános felhasználású egyoldalas ragasztószalag páraáteresztő tetőfóliákhoz.



Szélesség	50 mm
Hosszúság	25 m
Vastagság	0,62 mm
Tárolási hőmérséklet	+5 – +25 °C
Beépítési hőmérséklet	+10 – +40 °C
Hőmérséklettűrés	-30 – +80 °C
Ragasztó	poliakrilát
Szakítószilárdság	≥ 70 N/25 mm
Szakadási nyúlás	50–100%
Alkalmazható	Renova Plus, Danubia, Coppo, Rundo, Zenit, Synus cserepekhez

Kétoldalas fóliaragasztó (38 mm)

A Terrán tetőfóliák átfedéseinek lezárására általánosan használható kétoldalas ragasztószalag.



Szélesség	38 mm
Hosszúság	50 m
Vastagság	0,34 mm
Tárolási hőmérséklet	+5 – +25 °C
Beépítési hőmérséklet	-10 – +40 °C
Hőmérséklettűrés	-30 – +100 °C
Ragasztó	poliakril
Szakítószilárdság	≥ 50 N / 25 mm
Alkalmazható	Renova Plus, Danubia, Coppo, Rundo, Zenit, Synus cserepekhez

Szegetmítő szalag (50 mm)

Egyoldalas, öntapadó, butilkaucsuk alapú szalag, öntömítő tulajdonságokkal, az ellenléc alatti elhelyezéshez, különös tekintettel az önmagában esőbiztos tetőhajlásszög alatti alkalmazásokra.



Szélesség	50 mm
Tekercshossz	15 m
Vastagság	0,9 mm
Tárolási hőmérséklet	+5 – +25 °C
Beépítési hőmérséklet	+5 – +40 °C
Hőmérséklettűrés	-30 – +80 °C
Alkalmazható	Renova Plus, Danubia, Coppo, Rundo, Zenit, Synus cserepekhez

Hegesztősáv MediFol EXTREME fóliához

Mindkét oldalán termoplasztikus poliuretán réteggel ellátott, forró levegővel hegeszthető páraáteresztő szalag a MediFol EXTREME-ből készült vízhatlan alátétszigetelések ellenléc feletti átvezetésének kialakításához.



Szélesség	30 cm
Tekercshossz	20 m
Anyaga	termoplasztikus poliuretán
Szakítószilárdság	420 N/490 N/50 mm
Tömeg	360 g/m ²
Színe	fekete
Sd	~0,2 m
Hőállóság	-40 °C – +80 °C
Víz záróság	W1
Alkalmazható	Renova Plus, Danubia, Coppo, Rundo, Zenit, Synus cserepekhez

Tubusos fóliaragasztó

Egykomponensű ragasztómassza a Terrán tetőfóliák és vakolt felületek esőbiztos csatlakoztatására.



Ajánlott felhordási mennyiség	25 g/m ²
Sűrűség	1,52 g/cm ³
Tárolási hőmérséklet	+15 – +25 °C
Tárolási idő	max. 1 év
Hőmérséklettűrés	+110°C-ig
Filmképződési idő	kb. 7 perc
Kötési idő	kb. 24 óra
Alkalmazási hőmérséklet	min. +7°C
Alkalmazható	Renova Plus, Danubia, Coppo, Rundo, Zenit, Synus cserepekhez

3.7.4. Belső oldali lég- és párazárás

Belső oldali lég- és párazáró fóliákat beépített hőszigetelt tetőtértek vagy fűdém szerkezetek lég- és párazáró rétegeként alkalmazzuk. A teljes légzárás biztosításához a kapcsolódó szerkezetekhez (vakolt fal, kémény, ablak stb.) történő rögzítéséhez speciális tömítés szükséges. A fóliák átlapolásához ragasztószalag alkalmazandó. Minden áttörésnél, töréspontnál, belső burkolatot tartó vázrendszer rögzítésénél kiemelten fontos a teljes lég- és párazárás, ezzel megakadályozható a filtráció a belső térből a hőszigetelésen keresztül.

**MediFol STOP**

Hőszigetelt tető vagy fűdém szerkezetek belső oldalára helyezhető, többrétegű, nagy szakítószilárdságú hálószerű erősített polietilén légzáró és párazáró fólia, két öntapadó ragasztósávval ellátva és hőreflexiós tulajdonságú metalizált (alumínium) bevonattal. Tetőfóliaként nem alkalmazható.



Szélesség	1,50 m
Tekercshossz	50 m
Tekercsfelület	75 m ²
Anyagszükséglet	tető m ² + 15%
Anyaga	többrétegű polietilén fólia
Rögzítés	tűzőkapcsokkal
Szakítószilárdság	270 N/240 N/50 mm
Tömeg	140 g/m ²
Színe	szürke
Sd	180 m
UV-stabilitás	4 hónap
Hőállóság	-40 °C – +80 °C
Alkalmazható	Renova Plus, Danubia, Coppo, Rundo, Zenit, Synus cserepekhez

Egyoldalas alu ragasztószalag MediFol STOP-hoz

Alumínium hordozóra felvitt egyoldalas ragasztószalag MediFol STOP fólia lég- és párazáró csatlakoztatására, kábelek, csövek, vezetékek lezárására, apróbb sérülések javítására.



Szélesség	48 mm
Hosszúság	50 m
Vastagság	0,08 mm
Tárolási hőmérséklet	+5 – +25 °C
Beépítési hőmérséklet	-10 – +40 °C
Hőmérséklettűrés	-40 – +65 °C
Anyaga	alumínium
Sd	56,6 m
Alkalmazható	Renova Plus, Danubia, Coppo, Rundo, Zenit, Synus cserepekhez

3.8. MediCOMFORT-rendszer

3.8.1 MediCOMFORT tetőhőszigetelő-rendszer

A MediCOMFORT tetőhőszigetelő-rendszert nagy méretű, PIR anyagú táblák alkotják, melyek a szarufák felett elhelyezve és összeillesztve felületfolytonos, zárt hőszigetelő réteget képeznek.

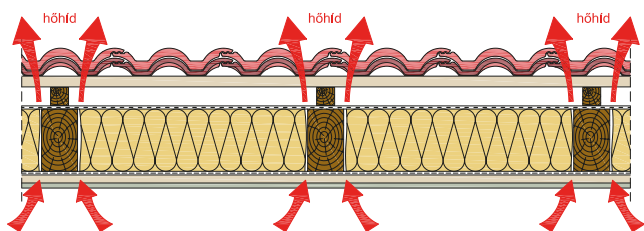
A MediCOMFORT tetőhőszigetelő-táblák felső oldala az alátéthéjazatot képező tetőfóliával borított, a szélek mentén túlnyúló (átlapolható), öntapadó sávval. Így a rendszer alkalmazásával egyszerre alakítható ki a hőszigetelés és az alátétfedés.

MediCOMFORT-táblák kialakítása

Integrált tetőfólia borítás	Kétoldali kasírozás	
	alumínium	üvegfátyol
fóliázott	MediCOMFORT O22	MediCOMFORT HD
fólia nélküli	MediCOMFORT natúr PIR alu	MediCOMFORT natúr PIR MV
bitumenes lemez	MediCOMFORT Polimer	–

A szarufák fölé épített MediCOMFORT tetőhőszigetelés alkalmazása esetén kiküszöbölhető a szarufák vonalában a hőhidhatás, a PIR hőszigetelő anyag pedig a sokkal kedvezőbb hőszigetelő tulajdonságának köszönhetően kisebb rétegvastagságban is teljesíti a követelményértéket.

A MediCOMFORT tetőhőszigetelés a kiváló hőszigetelő képességének köszönhetően más hőszigetelő anyaggal összehasonlítva közel 10 cm-rel kisebb rétegvastagság mellett teljesíti a követelményértéket. Ez kevesebb anyag felhasználását és kedvezőbb térkihasználást eredményez!



A kapcsolódó szerkezetek hőtechnikai jellemzőit is figyelembe véve akár már 14 cm vastag MediCOMFORT tetőhőszigetelés alkalmazásával teljesíthető a tetőteret határoló szerkezet – a 2018-tól érvényes 0,17 W/m²K – követelményértéke!

Vastagabb tetőhőszigetelés beépítésével tovább csökkenthető a hőveszteség, egyúttal a későbbi szigorúbb hőtechnikai előírásoknak is megfelelhet a tetőt határoló szerkezet.

MI AZ A PIR?

A MediCOMFORT hőszigetelő táblák alapanyaga a PIR, a poliuretán egy továbbfejlesztett változata, amely sokkal jobb fizikai és kémiai tulajdonságokkal rendelkezik, mint a hagyományos poliuretán hőszigetelések (MSZ EN 13165). A hab szerkezetét több milliárd zárt cella képezi.

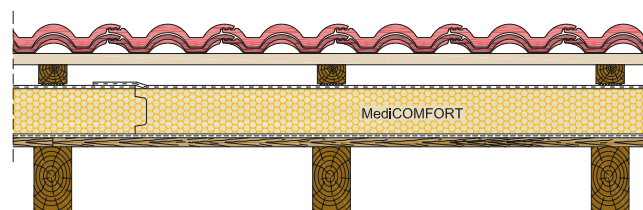


Ez az építőiparban használt egyik legkedvezőbb hőszigetelő tulajdonsággal rendelkező anyag. Hővezetési tényezője 0,022-0,025 W/mK, a vastagságtól és kasírozástól függően. Messze kedvezőbb, mint az ásványi szálak vagy polisztirol hőszigetelések értékei (jellemzően 0,031-0,040 W/mK).

Összehasonlító táblázat, hőszigetelő anyagok szükséges rétegvastagsága

Anyag	Figyelembe vett hővezetési tényező (W/mK)	A 0,17 W/m ² K követelményértéket teljesítő rétegvastagság*
EPS (polisztirol)	0,039	23 cm
ásványgyapot	0,035	21 cm
MediCOMFORT O22	0,022	13 cm

*nyers hőszigetelésre számolva (kapcsolódó szerkezeteket és más tényezőket figyelmen kívül hagyva)

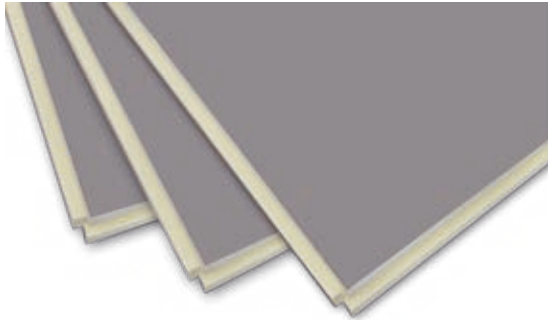


A régi hagyományos technológiával (szarufák között) hőszigetelt tetők felújítása során ha a régi hőszigetelés megfelelő állapotban van, akkor 8 cm vastag MediCOMFORT tetőhőszigetelés ráépítése elegendő lehet a mai hőtechnikai követelmények biztosításához. Hő- és páratechnikai méretezés szükséges!

Ha azonban a régi hőszigetelés összezsugorodott és lecsúszott a szarufák között, akkor teljesen új rétegrend kialakítása ajánlott!

MediCOMFORT natúr PIR MV

PIR keményhab lemez, mindkét oldalon üvegfátyol kasírozással, felső borítás nélkül.

**Alkalmazási terület**

Alacsonyabb páradiffúziós ellenállása miatt elsősorban meglévő tetők felújításához ajánlott kiegészítő hőszigetelő réteggént, de új tetőknél önmagában is alkalmazható, szarufák feletti tetőhőszigetelés. Csak külön tetőfólia borítással alkalmazható, hő és páratechnikai méretezés alapján.

Műszaki adatok

Táblaméret / hasznos méret	2400×1240 mm / 2380×1220 mm (2,904 m ²)	
Hővezetési tényező [λ]	80; 100 mm	0,025 W/mK
	120–240 mm	0,024 W/mK
Nyomószilárdság	≥ 100 kPa	
Páradiffúziós ellenállás [μ]	40	
Élképzés	körbefutó csaphornyos	
Tűzvédelmi osztály (MSZ EN 13501-1)	E	

Lemezvastagság	Tömeg (kg/tábla)	Hőátbocsátási tényező* [U-érték] (W/m ² K)
80 mm	7,8	0,29
100 mm	9,7	0,24
120 mm	11,6	0,20
140 mm	13,6	0,17
160 mm	15,5	0,15
180 mm	17,5	0,13
200 mm	19,4	0,12
220 mm	21,3	0,11
240 mm	23,3	0,10

* A teljes tetőszerkezetre vonatkozó hőátbocsátási tényező, 24 mm belső deszkaburkolatot feltételezve, két tizedesjegyre kerekítve. Tájékoztató jellegű adatok!

MediCOMFORT HD

PIR keményhablemez, mindkét oldalon üvegfátyol kasírozással, felső oldalon átlapolható páraáteresztő fólia borítással.

**Alkalmazási terület**

Alacsonyabb páradiffúziós ellenállása miatt elsősorban meglévő tetők felújításához ajánlott kiegészítő hőszigetelő réteggént, de új tetőknél önmagában is alkalmazható, szarufák feletti tetőhőszigetelés. Hő- és páratechnikai méretezés alapján alkalmazható.

Műszaki adatok

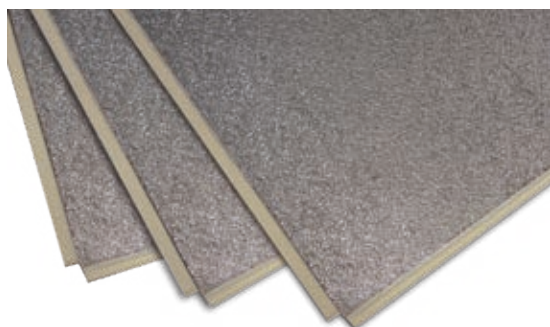
Táblaméret / hasznos méret	2400×1240 mm / 2380×1220 mm (2,904 m ²)	
Hővezetési tényező [λ]	80; 100 mm	0,025W/mK
	120–240 mm	0,024 W/mK
Nyomószilárdság	≥ 100 kPa	
Páradiffúziós ellenállás [μ]	40	
Élképzés	körbefutó csaphornyos	
Fóliaborítás Sd-értéke	0,02 m	
Tűzvédelmi osztály (MSZ EN 13501-1)	E	

Lemezvastagság	Tömeg (kg/tábla)	Hőátbocsátási tényező* [U-érték] (W/m ² K)
80 mm	8,2	0,29
100 mm	10,2	0,24
120 mm	12,1	0,20
140 mm	14,0	0,17
160 mm	16,0	0,15
180 mm	17,9	0,13
200 mm	19,9	0,12
220 mm	21,8	0,11
240 mm	23,7	0,10

* A teljes tetőszerkezetre vonatkozó hőátbocsátási tényező, 24 mm belső deszkaburkolatot feltételezve, két tizedesjegyre kerekítve. Tájékoztató jellegű adatok!

MediCOMFORT natúr PIR alu

PIR keményhablemez, mindkét oldalon alufólia kasírozással, felső borítás nélkül.

**Alkalmazási terület**

Összetett tetőidomú új tetők építéséhez is hatékonyan felhasználható, kiváló hőszigetelő tulajdonsággal rendelkező, szarufák feletti tetőhőszigetelés. Csak külön tetőfólia-borítással alkalmazható, hő és páratechnikai méretezés alapján.

Műszaki adatok

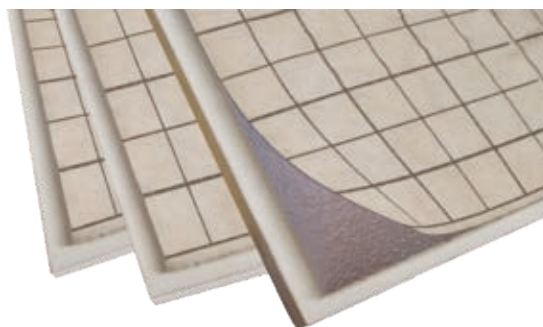
Táblaméret / hasznos méret	2400×1240 mm / 2380×1220 mm (2,904 m ²)	
Hővezetési tényező [λ]	80-240 mm	0,022 W/mK
Nyomószilárdság	≥ 100 kPa	
Páradiffúziós ellenállás [μ]	200	
Élképzés	körbefutó csaphornyos	
Tűzvédelmi osztály (MSZ EN 13501-1)	D-s1, d0	

Lemezvastagság	Tömeg (kg/tábla)	Hőátbocsátási tényező* [U-érték] (W/m ² K)
80 mm	7,8	0,25
100 mm	9,7	0,21
120 mm	11,6	0,17
140 mm	13,6	0,15
160 mm	15,5	0,13
180 mm	17,5	0,12
200 mm	19,4	0,11
220 mm	21,3	0,10
240 mm	23,3	0,09

* A teljes tetőszerkezetre vonatkozó hőátbocsátási tényező, 24 mm belső deszkaburkolatot feltételezve, két tizedesjegyre kerekítve. Tájékoztató jellegű adatok!

MediCOMFORT O22

PIR keményhablemez, mindkét oldalon alufólia kasírozással, felső oldalon átlapolható páraáteresztő fóliaborítással.

**Alkalmazási terület**

Új tetők építéséhez felhasználható, kiváló hőszigetelő tulajdonsággal rendelkező, szarufák feletti tetőhőszigetelés. Hő- és páratechnikai méretezés alapján alkalmazható.

Műszaki adatok

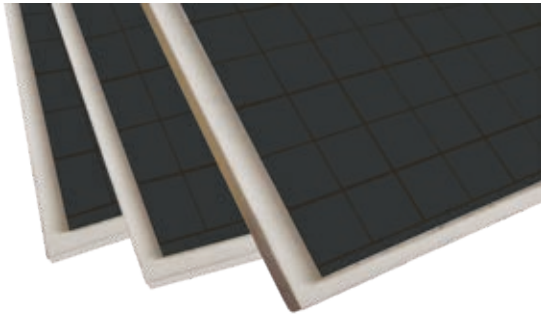
Táblaméret / hasznos méret	2400×1240 mm / 2380×1220 mm (2,904 m ²)	
Hővezetési tényező [λ]	80-240 mm	0,022 W/mK
Nyomószilárdság	≥ 100 kPa	
Páradiffúziós ellenállás [μ]	200	
Élképzés	körbefutó csaphornyos	
Fóliaborítás Sd-értéke	0,02 m	
Tűzvédelmi osztály (MSZ EN 13501-1)	E	

Lemezvastagság	Tömeg (kg/tábla)	Hőátbocsátási tényező* [U-érték] (W/m ² K)
80 mm	8,2	0,25
100 mm	10,2	0,21
120 mm	12,1	0,17
140 mm	14,0	0,15
160 mm	16,0	0,13
180 mm	17,9	0,12
200 mm	19,9	0,11
220 mm	21,8	0,10
240 mm	23,7	0,09

* A teljes tetőszerkezetre vonatkozó hőátbocsátási tényező, 24 mm belső deszkaburkolatot feltételezve, két tizedesjegyre kerekítve. Tájékoztató jellegű adatok!

MediCOMFORT Polimer

PIR keményhablemez, mindkét oldalon alufólia kasírozással, felső oldalon átlapolható, csúszásmentes polimerbitumenes lemez borítással.

**Alkalmazási terület**

Alacsony hajlásszögű tetőkhöz kifejlesztett, kiváló hőszigetelő tulajdonsággal rendelkező, szarufák feletti tetőhőszigetelés, vízzáró borítással. Hullámos profilú Terrán cserepek esetén 12–16°, sík profilú Terrán cserepek esetén pedig 20–24° tetőhajlásszög-tartományban alkalmazható, hő és páratechnikai méretezés alapján.

Műszaki adatok

Táblaméret / hasznos méret	2400×1240 mm / 2380×1220 mm (2,904 m ²)	
Hővezetési tényező [λ]	80–240 mm	0,022 W/mK
Nyomószilárdság	≥ 100 kPa	
Páradiffúziós ellenállás [μ]	200	
Élképzés	körbefutó csaphornycs	
bitumenes lemez Sd-értéke	20,0 m	
Tűzvédelmi osztály (MSZ EN 13501-1)	D-s3, d2	

Lemezvastagság	Tömeg (kg/tábla)	Hőátbocsátási tényező* [U-érték] (W/m ² K)
80 mm	9,3	0,25
100 mm	11,3	0,21
120 mm	13,2	0,17
140 mm	15,1	0,15
160 mm	17,1	0,13
180 mm	19,0	0,12
200 mm	21,0	0,11
220 mm	22,9	0,10
240 mm	24,8	0,09

* A teljes tetőszerkezetre vonatkozó hőátbocsátási tényező, 24 mm belső deszkaborítást feltételezve, két tizedesjegyre kerekítve. Tájékoztató jellegű adatok!

Rendszercsavar

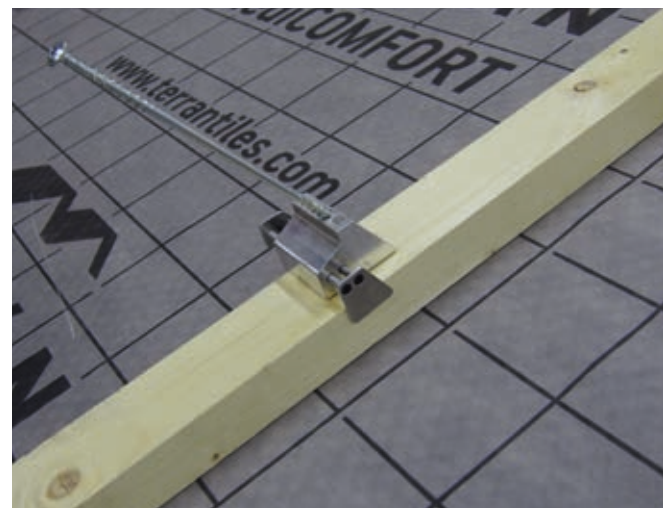
A tetőhőszigetelést a szarufához erősítő süllyesztett fejű csavar, két végén menetes szárral.

**Műszaki adatok**

Csavarátmérő	8 mm
Anyagszükséglet	1,2-2 db/m ² *
Csavarhossz	hőszigetelő-lemez vastagsághoz**
225 mm	80 mm
255 mm	100 mm
255 mm	120 mm
275 mm	120 mm
302 mm	140 mm
302 mm	160 mm
335 mm	180 mm
365 mm	200 mm
365 mm	220 mm
397 mm	240 mm
420 mm	240 mm

* Tartószerkezeti méretezés alapján.

** 19 mm vastag deszkaborítással és 50 mm vastag ellenléccsel számolva.



MediCOMFORT csavarszár-vezető

3.9. Ereszcsatorna-rendszer

A Terrán tetőrendszer részét képező Terrán ereszcsatorna-rendszer minden eleme kiváló minőségű, cink-magnézium réteggel bevont acélból készül. Az anyagra jellemző nagyfokú szilárdság és korrózióállóság garantálja a hosszú élettartamot, valamint a színek tartósságát.

A Terrán ereszcsatorna-rendszer széles termékválaszté-

kának köszönhetően bármilyen betoncserépfedés esetén, tetszőleges méretű és geometriájú magastetőknél alkalmazható. A Terrán tetőrendszer többi eleméhez illeszkedve korszerű, esztétikus megjelenést biztosít a tetőnek és az egész épületnek.

Teljes megoldás tetőjének csapadékvíz-elvezetésére.

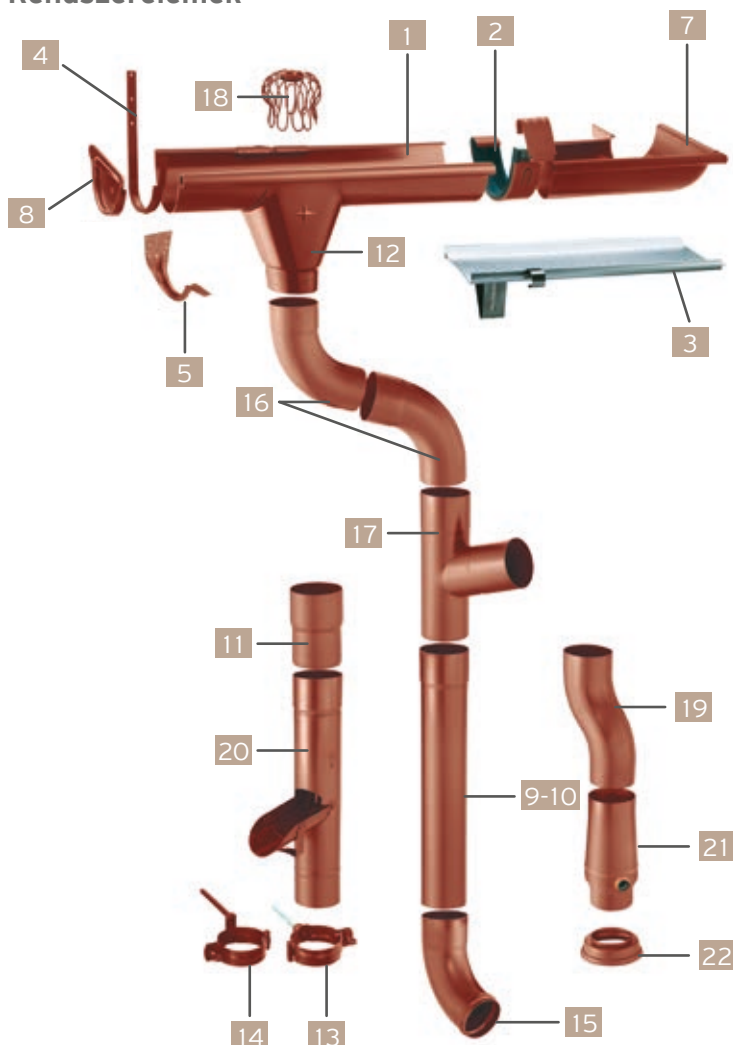
Főbb jellemzők

anyag	mindkét oldalán cink-magnézium réteggel bevont acél
kialakítás/méret	külső peremes félkör profil ereszcsatorna, 333 mm-es kiterített szélességgel; körszelvényű, 100 mm átmérőjű lefolyócső
lemezvastagság	0,55 mm



- Robust poliészter alapú fedőlakk a magas karcállóság érdekében.
- Primer a tökéletes tartás és stabil korrózióvédelem érdekében.
- Cink-magnézium nemes bevonat (kb. 120g/m²) a tartós korrózióvédelemért.
- A csapadékvíz-elvezetés követelményeinek megfelelően optimalizált acéllemez.

Rendszerelemek



Színválaszték



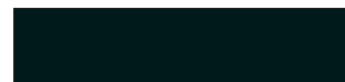
Bordo (RAL 3009)



Gesztenyebarna (RAL 8017)



Antracitszürke (RAL 7016)



Ébenfekete (RAL 9005)



Téglavörös (RAL 8004)



Sötétbarna (RAL 8014)

1	EreszcSATORNA	Méretek	Tömeg
			5,80 kg

6	EreszcSATORNA szöglet, belső (90°)	Méretek	Tömeg
			0,52 kg

2/a	Csatornatoldó elem (gumis)	Méretek	Tömeg
			0,22 kg

7	EreszcSATORNA szöglet külső (90°)	Méretek	Tömeg
			0,55 kg

2/b	Csatorna-összekötő elem	Méretek	Tömeg
		hossz: 140 mm	0,04 kg

8	Véglemez (gumis)	Méretek	Tömeg
			0,11 kg

3	Levélrács (alumínium)	Méretek	Tömeg
		hossz: 1,00 m	0,61 kg

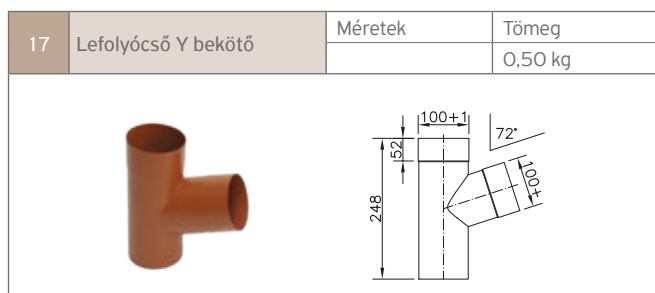
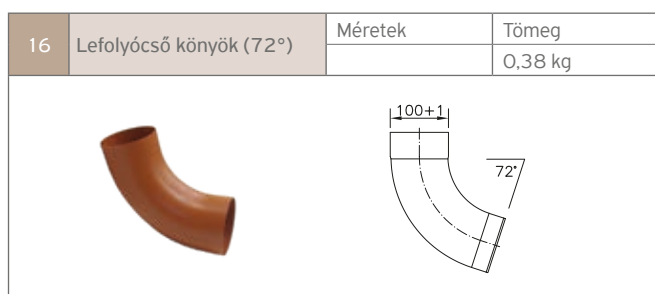
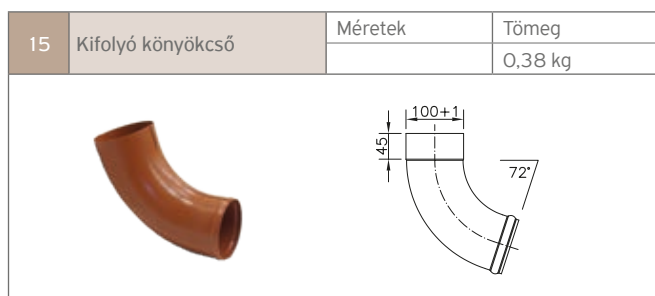
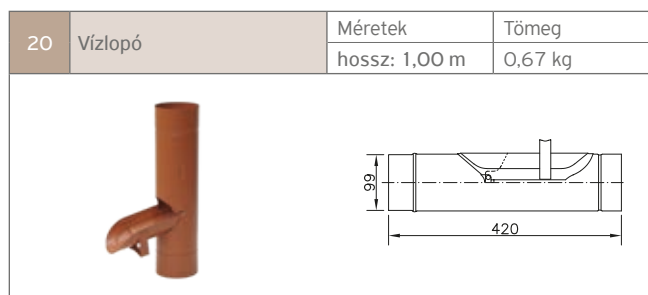
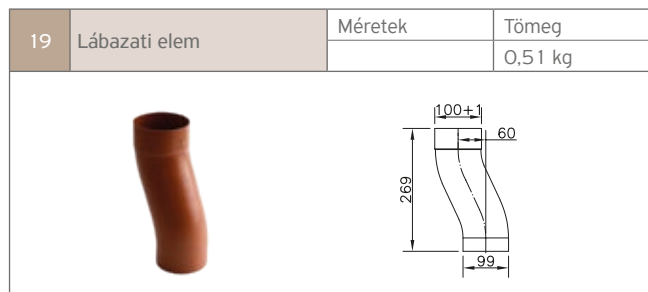
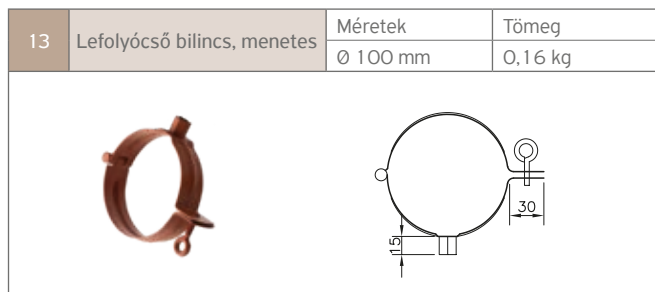
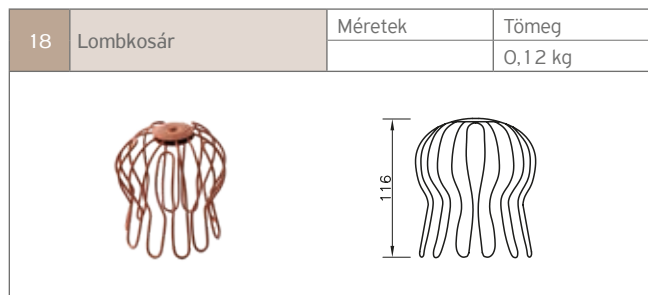
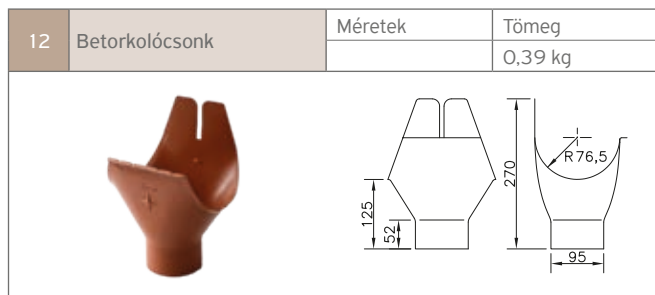
9	Lefolyócső	Méretek	Tömeg
		hossz: 1,00 m	1,45 kg

4	Csatornatartó-kampó hosszú	Méretek	Tömeg
		hossz: 375 mm	0,63 kg

10	Lefolyócső	Méretek	Tömeg
		hossz: 3,00 m	4,35 kg

5	Szár nélküli csatornatartó-kampó	Méretek	Tömeg
			0,18 kg

11	Lefolyócső toldóelem	Méretek	Tömeg
			0,19 kg



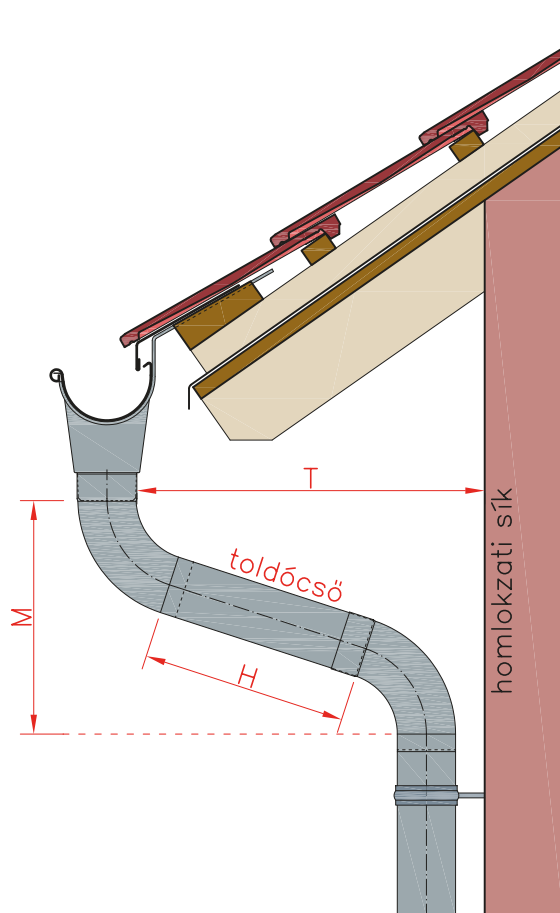
3.9.1. A toldócső hosszának meghatározása

Az eresztoldócső hossza az alábbi képlettel határozható meg:

$$H = (T/\sin 72^\circ) - 260,7 \text{ mm}$$

A járatosabb méreteket az alábbi táblázat tartalmazza.

Betorkolócsonk távolsága a homlokzati falsíktól (T)	A betorkolócsonk és a lefolyócső felső síkja közötti függőleges távolság (M)	A toldócső hossza (H)
290 mm	301 mm	nincs szükség toldócsőre
300 mm	304 mm	55 mm
350 mm	320 mm	107 mm
400 mm	337 mm	160 mm
450 mm	353 mm	212 mm
500 mm	369 mm	265 mm
550 mm	385 mm	318 mm
600 mm	402 mm	370 mm
650 mm	418 mm	423 mm
700 mm	434 mm	475 mm



4. Tervezési és alkalmazási előírások

4.1. Vízáró, esőbiztos fedés

Cserépfedéssel vízáró, esőbiztos héjazat alakítható ki. A vízáróság cseréptípustól függően, egy meghatározottan előírt hajlásszög (α_k) felett biztosítható. A vízáró, esőbiztos fedés olyan fedés, amely alá a vízlefolyás gyorsasága folytán a szokásos körülmények között számottevő csapadék nem juthat be (dr. Gábor László: Épületszerkezet III.). Ez másképpen megfogalmazva azt jelenti, hogy a szélnyomás hatására bizonyos mennyiségű csapadék (csapóeső, porhó) bejuthat a fedés mögé, amely azonban természetes úton, szellőzéssel maradéktalanul eltávozik, ideiglenes jelenléte a szerkezetet nem károsítja.

Az előírt hajlásszög alatt is készíthető fedés, ekkor azonban a héjazat vízáróságát kiegészítő intézkedésekkel kell fokoz-

ni: a héjazaton átjutó többletnedvességet az alátéthéjazatnak kell levezetnie.

Fokozott követelményeket támasztunk az alátéthéjazattal szemben, amennyiben az alábbi igénybevételi tényezők külön-külön vagy együttesen fennállnak:

- beépített vagy beépíthető tetőtér;
- összetett tetőidom;
- 10 méternél hosszabb szarufák;
- különleges időjárási feltételek (hó, szél, porhó);
- különleges rendeltetésű belső tér.

Több feltétel együttes fennállása esetén magasabb alátéthéjazati fokozat választása ajánlott, a vonatkozó alátéthéjazati irányelv szerint.

4.2. Hullámos profilú hornyolt cserepek tervezési és alkalmazási előírásai

A Terrán Tetőcserép Gyártó Kft. hullámos profilú hornyolt termékeinél (Renova Plus, Danubia, Synus és Coppo) a vízáró (esőbiztos) fedéshez szükséges minimális tetőhajlásszög 22° . A cserepek azonban az alátéthéjazat megfelelő

megválasztásával ez alatti hajlásszögnél is alkalmazhatók, a vonatkozó alátéthéjazati irányelv előírásainak maradéktalan betartásával.

a tető tervezett hajlásszöge		egy további igénybevételi tényező	két további igénybevételi tényező	három és több további igénybevételi tényező
$\alpha \geq 22^\circ$	-	szabadon fekvő alátétfedés	szabadon fekvő alátétfedés	szabad átlapolású alátétfedés
$22^\circ > \alpha \geq 16^\circ$	szabadon fekvő alátétfedés	szabadon fekvő alátétfedés	szabad átlapolású alátétfedés	szélzáró alátétfedés
$16^\circ > \alpha \geq 12^\circ$	vízáró alátétszigetelés	vízáró alátétszigetelés	vízáró alátétszigetelés	vízhatlan alátétszigetelés
$12^\circ > \alpha \geq 10^\circ$	vízáró alátétszigetelés	vízhatlan alátétszigetelés	vízhatlan alátétszigetelés	vízhatlan alátétszigetelés
$\alpha < 10^\circ$	cserépfedésű tető nem készíthető			

4.3. Sík profilú hornyolt cserepek tervezési és alkalmazási előírásai

A Terrán Tetőcserép Gyártó Kft. sík profilú hornyolt termékeinél (Rundo és Zenit) a vízáró (esőbiztos) fedéshez szükséges minimális tetőhajlásszög 30° . A cserepek azonban az

alátéthéjazat megfelelő megválasztásával ez alatti hajlásszögnél is alkalmazhatók, a vonatkozó alátéthéjazati irányelv előírásainak maradéktalan betartásával.

a tető tervezett hajlásszöge		egy további igénybevételi tényező	két további igénybevételi tényező	három és több további igénybevételi tényező
$\alpha \geq 30^\circ$	-	szabadon fekvő alátétfedés	szabadon fekvő alátétfedés	szabad átlapolású alátétfedés
$30^\circ > \alpha \geq 24^\circ$	szabadon fekvő alátétfedés	szabadon fekvő alátétfedés	szabad átlapolású alátétfedés	szélzáró alátétfedés
$24^\circ > \alpha \geq 20^\circ$	vízáró alátétszigetelés	vízáró alátétszigetelés	vízáró alátétszigetelés	vízhatlan alátétszigetelés
$20^\circ > \alpha \geq 15^\circ$	vízáró alátétszigetelés	vízhatlan alátétszigetelés	vízhatlan alátétszigetelés	vízhatlan alátétszigetelés
$\alpha < 15^\circ$	cserépfedésű tető nem készíthető			

4.4. Alátétfedés, alátétszigetelés tervezése

4.4.1. Általános követelmények

Nagyon fontos, hogy minden beépített tetőtér, illetve padlástér esetén megfelelő minőségű alátéthéjazat, illetve alátétszigetelés készüljön. Alátéthéjazatként beépíteni csak építési célra alkalmas, minősített anyagokat szabad. Beépítésre a MediFol termékeket, mint a Terrán Tetőrendszer elemeit ajánljuk.

Az alátéthéjazatot vagy alátétszigetelést, valamint annak aljzatát (kiegészítő intézkedések) a tervezés során meg kell határozni. A tervezéshez az Alátéthéjazatok tervezési és kivitelezési irányelvei (ÉMSZ), valamint a gyártói alkalmazási

feltételek nyújtanak részletes tájékoztatást. A tervezett alátéthéjazattól, illetve alátétszigetelőtől a kivitelezés során eltérni csak a felelős tervezővel történt egyeztetést követően, az építési naplóban dokumentált módon, a kivitelezéskor érvényes előírások betartása mellett szabad.

Az alátétfedést, alátétszigetelést a lehető legrövidebb ideig szabad UV-sugárzásnak kitenni. A fedést lehetőség szerint néhány nappal az alátétfedés elhelyezése után el kell készíteni. Ha ez nem lehetséges, akkor gondoskodni kell az alátéthéjazat ideiglenes védelméről a fedés megkezdéséig.

4.4.2. Alátétfedések, alátétszigetelések fokozatai

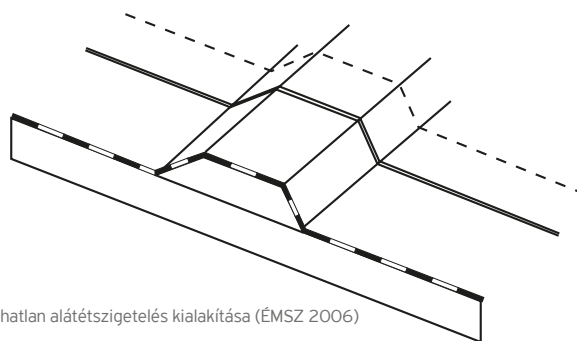
Szabadon fekvő alátétfedés: Aljzat nélkül, a szarufák felett laza átlapolással fektetett, belógatott alátétfólia, vagy a vonatkozó irányelvnek megfelelő egyéb megoldás. (MediFol SD, 120, 140, 150, Wind Plus, Wind Plus Black, Wind Plus 150, Forte, Generon LongLife, Generon LongLife Plus, Silver és TOP270)

Szabad átlapolású alátétfedés: Teljes felületű aljzatra (pl. deszkázatra, vagy lépésálló hőszigetelésre) szabad átlapolással készített alátéthéjazat, vagy a vonatkozó irányelvnek megfelelő egyéb megoldás. (MediFol Wind Plus, Wind Plus Black, Wind Plus 150, Forte, Generon LongLife, Generon LongLife Plus, Silver és TOP270)

Szélzáró alátétfedés: Teljes felületű aljzatra (pl. deszkázatra, vagy lépésálló hőszigetelésre) hegesztett, ragasztott vagy tömített átlapolással készített alátéthéjazat, vagy a vonatkozó irányelvnek megfelelő egyéb megoldás. (MediFol Wind Plus, Wind Plus Black, Wind Plus 150, Forte, Generon LongLife, Generon LongLife Plus, Silver és TOP270)

Vízzáró alátétszigetelés: Teljes felületű aljzatra, vízhatlan csatlakozásokkal készített, ellenléc alatt vezetett bitumenes- vagy műanyag lemez. Az ellenléc alá vízzáróságot biztosító, szögtömítő szalagot kell elhelyezni (MediFol Silver és TOP270).

Vízhatlan alátétszigetelés: Teljes felületű aljzatra, vízhatlan csatlakozásokkal készített, ellenléc felett vezetett bitumenes- vagy műanyag lemez (MediFol EXTREME).



Vízhatlan alátétszigetelés kialakítása (ÉMSZ 2006)

4.5. Lécezés

4.5.1. Tetőléc

A felhasznált tetőlécnek meg kell felelniük az MSZ 17300/2 szabvány szerinti I. oszt. minőségnek. A fűrészelt faárúk legyenek jó minőségűek, alaktartók és károsodásmentesek. A rovar- és gombakártevők ellen vegyszeres védelem is szükséges.

Léceztést és ellenléceztést nemcsak fa anyagú fedélszerkezetre kell fektetni, hanem acél- és vasbeton gerendákra, koporsódémre is célszerű rögzíteni, ezzel a szokványos készítési módot tudjuk követni.

A tetőléc minősége mellett a keresztmetszete a leglényegesebb tulajdonság, hiszen kis keresztmetszet esetén a szaru-

fák között a lécc behajlik, esztétikai és szerkezeti problémákat okozva ezzel. Ezért az alábbi értékeknél kisebb léckeresztmetszetet ne építsünk be a tetőszerkezetbe:

Renova Plus, Danubia, Coppo, Rundo, Zenit, Synus

Szarufatengely-távolság (cm)	Léckeresztmetszet (mm)
90 cm-ig	30/50 vagy 38/48
90 – 110 cm között	40/60

(110 cm feletti szarufatengely-távolság nem ajánlott!)

4.5.2. Ellenléc – átszellőztetett légrés

Az alátétfólia beépítésénél minden esetben ellenlécet kell alkalmazni a héjazat és az alététhéjazat közötti réteg megfelelő átszellőztetésének biztosítására (lásd 4.11. Szellőzés). Az átáramló légmennyiség csökken a tetőhajlásszög csökkenésével, valamint a szarufahossz növekedésével. A kedvez-

zőtlenebb áramlástechnikai helyzetet az átszellőztetett légréteg vastagságának növelésével kell ellentételezni. Részletes áramlástechnikai méretezés helyett az alábbi szabványértékeket vehetjük figyelembe:

Rundo, Zenit, Renova Plus, Danubia, Coppo, Synus

Szarufahossz	Az átszellőztetett légrés minimális vastagsága a tetőhajlásszög függvényében			
	20°-ig	20°–25°	25°–30°	30° felett
10 m-ig	5,0 cm	5,0 cm	5,0 cm	5,0 cm
10–15 m között	6,5 cm	5,0 cm	5,0 cm	5,0 cm
15–20 m között	10,0 cm	6,5 cm	5,0 cm	5,0 cm

A feltüntetett értékek irányadóak, nem minden esetben azonosak a kereskedelemben kapható járatos lécméretekkel. Az ajánlott értékek zárójelben kerültek feltüntetésre.

A fedéshez szükséges léctávolságok meghatározásakor vegyük figyelembe, hogy a feltüntetett fedési hosszak számításánál a szarufa hosszához hozzáadtuk az ellenléc vastagságából keletkező hossznövekedést. Ez meredek tető és

50 mm-es ellenléc esetén már akár 10–20 cm-t is jelenthet! A következő táblázatban feltüntettük három járatos méret hossznövekedését a hajlásszög függvényében:

Ellenléc-vastagság (mm)	Hossznövekedés (cm), ha a hajlásszög:									
	15°	20°	25°	30°	35°	40°	45°	50°	55°	60°
50	1,34	1,82	2,32	2,88	3,50	4,18	5,00	5,96	7,14	8,66
60	1,61	2,18	2,80	3,46	4,20	5,04	6,00	7,15	8,57	10,39
100	2,68	3,64	4,64	5,76	7,00	8,36	10,00	11,92	14,28	17,32

A segédletben számos helyen ajánljuk tetőlécek helyett deszkák beépítését. Ilyenkor ügyeljünk arra, hogy az ereszték és a horony kapcsolódása ne legyen túl szoros, az a hőtágulással mozogni tudjon.

A deszkák szélessége ne legyen több 14 cm-nél, a vastagsága legalább 2,4 cm legyen. Deformálódott, vetemedett deszka beépítése nem ajánlott.

4.6. Szellőzés

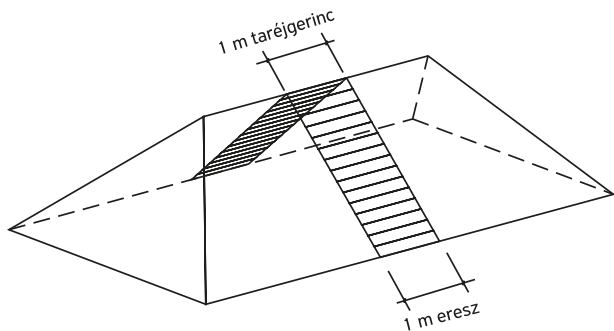
Alapelvek:

A héjazat alatt lévő légréteg(ek)et épületfizikai megfontolások miatt át kell szellőztetni. Átszellőzés akkor jön létre, ha a megfelelő keresztmetszetű és kialakítású légtérben a hőmérsékletkülönbség következtében a kéményhatás elve alapján, illetve az épület körüli nyomáskülönbségek következtében általában felfelé irányuló légmozgás jön létre. A légmozgás intenzitása nagyban függ a légréteg egyes részeinek kialakításától, valamint a tető hajlásszögétől. A légréteg átszellőztetéséhez megfelelő mértékű ki- és beszellőző nyílásokat kell kialakítani a DIN 4108-3 szabvány szerint, lehetőség szerint a tető magas- és mélypontjain. A tető átszellőztetését a tető minden egyes szakaszán biztosítani kell, különös figyelmet fordítva a tetőáttörések, vápák, csónka szarufaközök kialakítására.

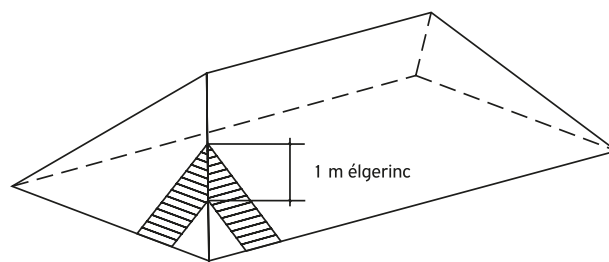
A DIN 4108-3 szabvány követelményei szerint 10°-nál meredekebb tetők esetében a következő szellőző-keresztmetszeteket kell biztosítani:

- Az eresznél kialakítandó szabad szellőzőnyílás-méret a hozzá tartozó tetőfelület min. 0,2%-a, de minimum 200 cm²/m. A szabad szellőző-keresztmetszet számításánál a szellőzőszalag anyagának keresztmetszetét le kell vonni.
- A tetőfelületen a szabad szellőző-keresztmetszet az általános részekben min. 200 cm²/m legyen.
- A taréj- és élgerincnél a kialakítandó szabad szellőzőnyílás-méret a hozzá tartozó tetőfelület 0,05%-a. A gerinc két oldalát külön-külön kell számításba venni.

A be- és kiszellőző nyílásokhoz tartozó tetőfelületek:



Eresz és taréjgerinc 1 m-es sávjához tartozó tetőfelület



Élgerinc 1 m-es sávjához tartozó tetőfelület

El lehet tekinteni a részletes páradiffúziós számítástól, ha teljesül az alábbi követelmény:

Szarufahossz (l)	Páradiffúziós egyenértékű légrétegvastagság ($s_{d,min}$)
0 – 10 m	2 m
10 – 15 m	5 m
> 15 m	10 m

A páradiffúziós egyenértékű légrétegvastagság számítási módja: $s_d = \mu \times s$

Ahol: μ a páradiffúziós ellenállási tényező, s a szerkezet vastagsága [m].

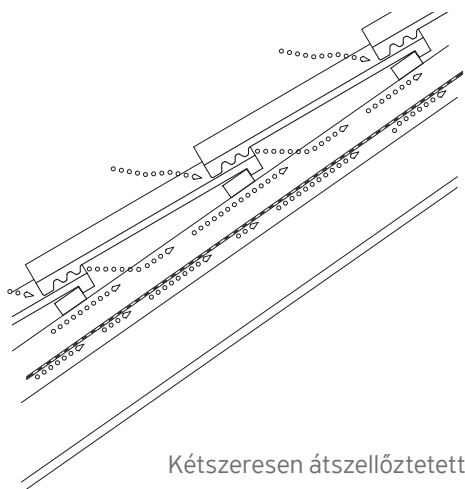
Az egyes építőanyagok páradiffúziós ellenállási tényezője:

Építőanyag	Páradiffúziós ellenállási tényező (μ)
Habarc	15 – 35
Gipszkarton	10
Beton, vasbeton	70 – 150
Fa	20 – 40
Kőzetgyapot	1
Bitumenes csupaszlemez	2.000 – 3.000
PVC-fólia	20.000 – 50.000
Polietilén fólia	100.000

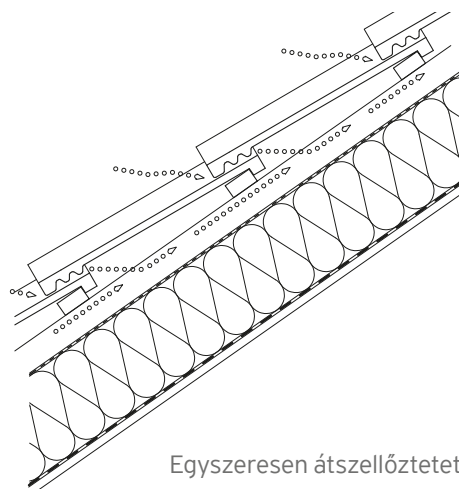
Megkülönböztetünk egyszeresen, illetve kétszeresen átszellőztetett tetőszerkezeteket. Egyszeresen átszellőztetett tetőszerkezet páratechnikai számítások alapján létesíthető. Elmaradhat a részletes páratechnikai számítás, ha a belső tér légállapotjellemezői a 22°C-ot és a 65% relatív páratartalmat nem haladják meg, továbbá, ha a belső oldali párafékező ré-

teg és a külső oldali alátét héjazat között az alábbi összefüggés fennáll: $s_{di} \geq s_{de} \times 6$

A kétszeresen átszellőztetett tető hőszigetelt tetőszerkezet esetén kerülendő, hő- és páratechnikailag korszerűtlen, számos hibalehetőséget hordozó konstrukció.



Kétszeresen átszellőztetett tető



Egyszeresen átszellőztetett tető

4.7. Fedési szélesség

A tető túlnyúlásainak meghatározása már az ácsszerkezet készítésekor elengedhetetlen, csak így hozható létre pontos alapszerkezet. A mellékelt rajzok és az előre kiszámolt értékek segítik a beépítést.

A következőkben a fedési szélesség alatt a cseréppel lefedhető szélességet értjük. A fedési szélességet a cserepek

számából tudjuk meghatározni. A szerkezeti szélesség alatt a szegélydeszkák külső síkjainak távolságát értjük.

Vegyük figyelembe, hogy a gyártástechnológiája miatt adódhatnak 1 mm-es méreteltérések a cserép méretében, így a feltüntetett értékek tájékoztató jellegűek.

4.7.1. Fedéskép

A Terrán Tetőcserép Gyártó Kft. által gyártott Rundo és Zenit cseréppel készített héjazatot hézagcserével (**kötésben**) kell kivitelezni. Az eltolás ajánlott mértéke Rundo termékvonalon

esetében negyed cserép, mellyel a hagyományos ívesvágású fedéshez hasonló fedéskép alakul ki. A Zenit termékvonalon az eltolás ajánlott mértéke fél cserép.

RUNDO



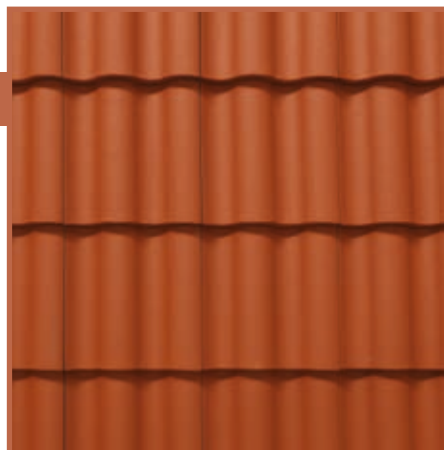
ZENIT



RENOVA PLUS



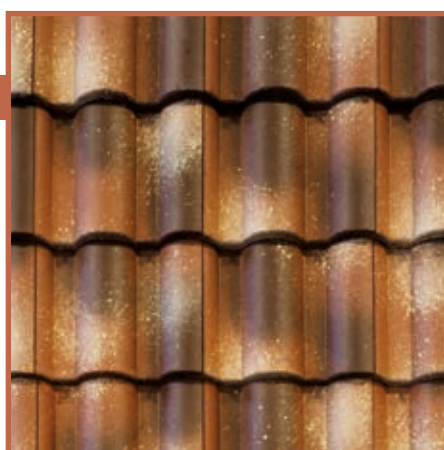
SYNUS



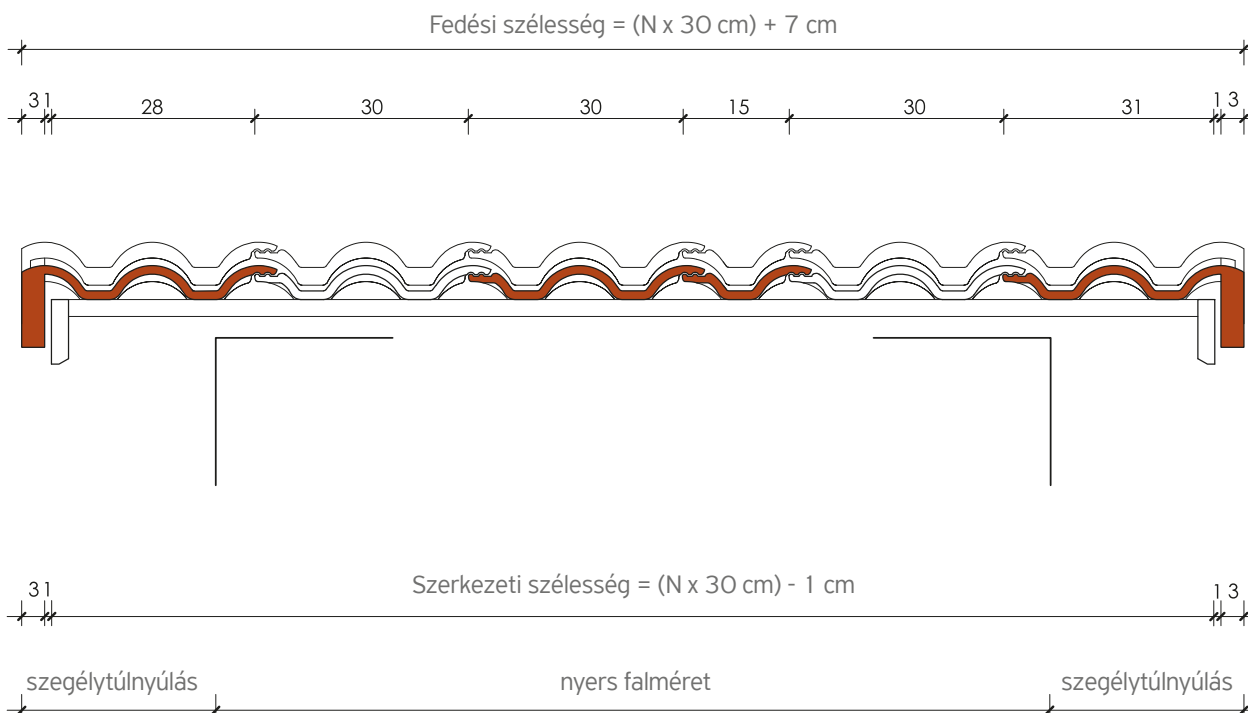
DANUBIA



COPPO

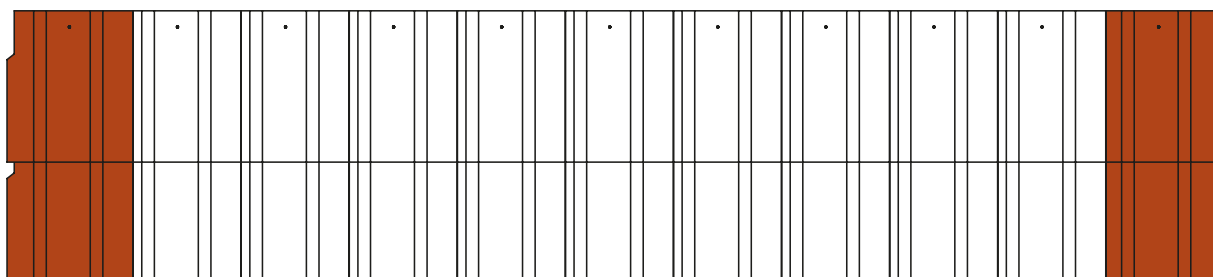


4.7.2. Fedési szélesség – Renova Plus, Danubia és Coppo

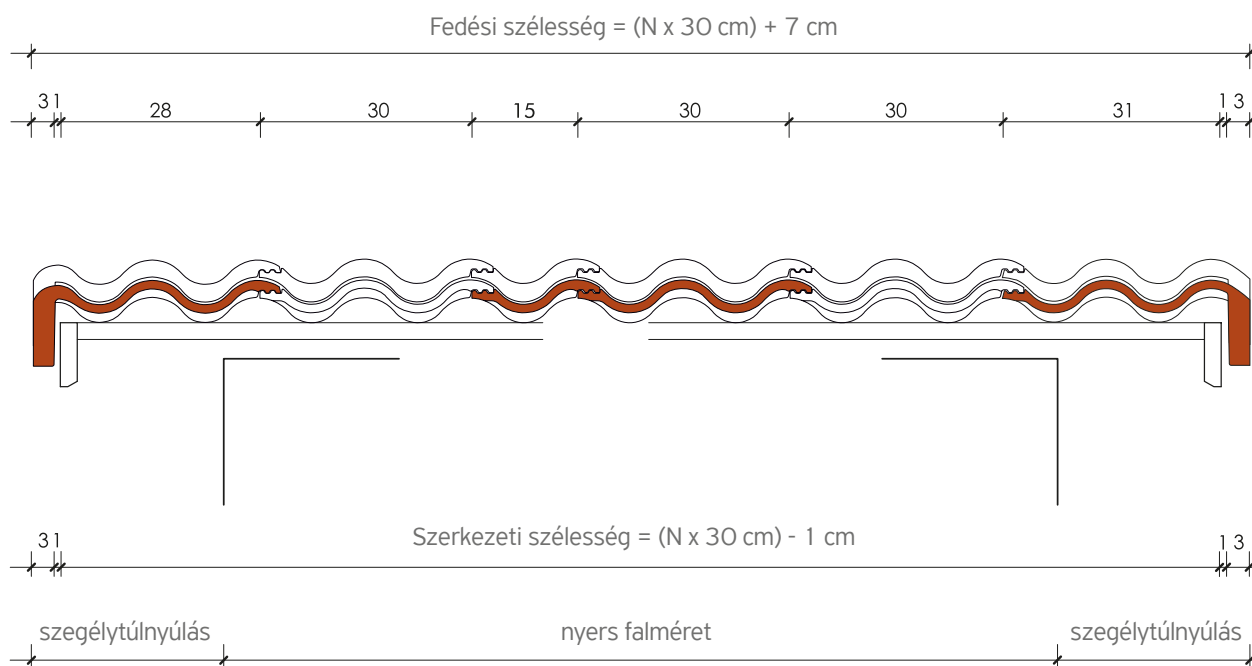


Renova Plus, Danubia és Coppo

Szerkezeti szélesség (m)	0,59	0,74	0,89	1,04	1,19	1,34	1,49	1,64	1,79	1,94	2,09	2,24	2,39		
Cserepek száma (db)	2	2,5	3	3,5	4	4,5	5	5,5	6	6,5	7	7,5	8		
2,54	2,69	2,84	2,99	3,14	3,29	3,44	3,59	3,74	3,89	4,04	4,19	4,34	4,49	4,64	4,79
8,5	9	9,5	10	10,5	11	11,5	12	12,5	13	13,5	14	14,5	15	15,5	16
4,94	5,09	5,24	5,39	5,54	5,69	5,84	5,99	6,14	6,29	6,44	6,59	6,74	6,89	7,04	7,19
16,5	17	17,5	18	18,5	19	19,5	20	20,5	21	21,5	22	22,5	23	23,5	24
7,34	7,49	7,64	7,79	7,94	8,09	8,24	8,39	8,54	8,69	8,84	8,99	9,14	9,29	9,44	9,59
24,5	25	25,5	26	26,5	27	27,5	28	28,5	29	29,5	30	30,5	31	31,5	32
9,74	9,89	10,04	10,19	10,34	10,49	10,64	10,79	10,94	11,09	11,24	11,39	11,54	11,69	11,84	11,99
32,5	33	33,5	34	34,5	35	35,5	36	36,5	37	37,5	38	38,5	39	39,5	40
12,14	12,29	12,44	12,59	12,74	12,89	13,04	13,19	13,34	13,49	13,64	13,79	13,94	14,09	14,24	14,39
40,5	41	41,5	42	42,5	43	43,5	44	44,5	45	45,5	46	46,5	47	47,5	48
14,54	14,69	14,84	14,99	15,14	15,29	15,44	15,59	15,74	15,89	16,04	16,19	16,34	16,49	16,64	16,79
48,5	49	49,5	50	50,5	51	51,5	52	52,5	53	53,5	54	54,5	55	55,5	56
16,94	17,09	17,24	17,39	17,54	17,69	17,84	17,99	18,14	18,29	18,44	18,59	18,74	18,89	19,04	19,19
56,5	57	57,5	58	58,5	59	59,5	60	60,5	61	61,5	62	62,5	63	63,5	64

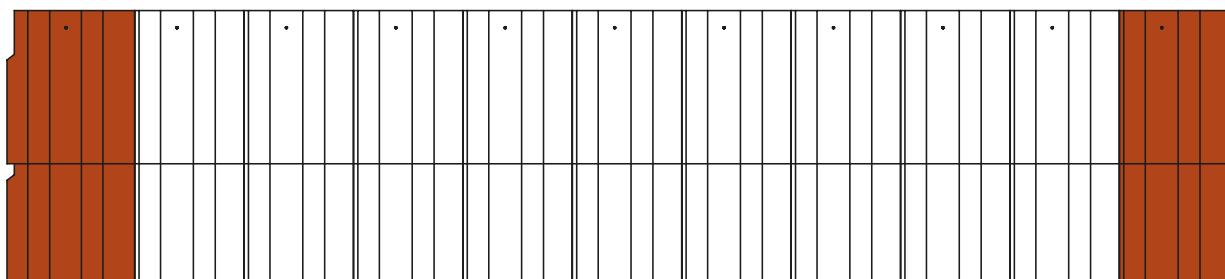


4.7.3. Fedési szélesség – Synus

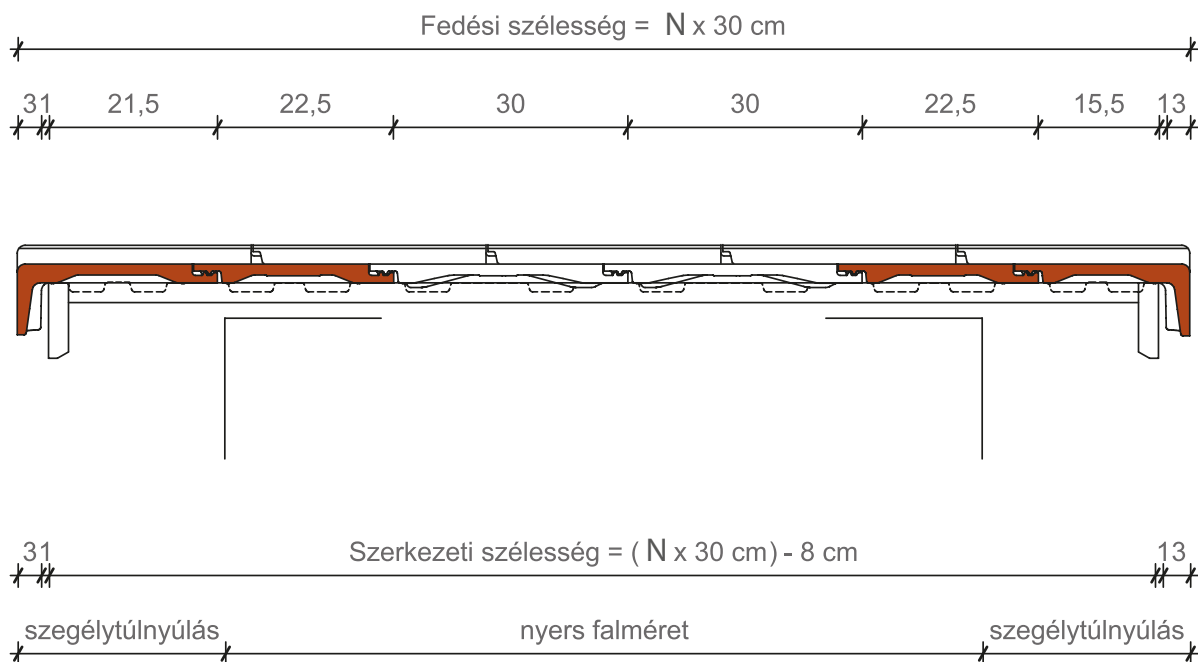


Synus

Szerkezeti szélesség (m)	0,59	0,74	0,89	1,04	1,19	1,34	1,49	1,64	1,79	1,94	2,09	2,24	2,39		
Cserepek száma (db)	2	2,5	3	3,5	4	4,5	5	5,5	6	6,5	7	7,5	8		
2,54	2,69	2,84	2,99	3,14	3,29	3,44	3,59	3,74	3,89	4,04	4,19	4,34	4,49	4,64	4,79
8,5	9	9,5	10	10,5	11	11,5	12	12,5	13	13,5	14	14,5	15	15,5	16
4,94	5,09	5,24	5,39	5,54	5,69	5,84	5,99	6,14	6,29	6,44	6,59	6,74	6,89	7,04	7,19
16,5	17	17,5	18	18,5	19	19,5	20	20,5	21	21,5	22	22,5	23	23,5	24
7,34	7,49	7,64	7,79	7,94	8,09	8,24	8,39	8,54	8,69	8,84	8,99	9,14	9,29	9,44	9,59
24,5	25	25,5	26	26,5	27	27,5	28	28,5	29	29,5	30	30,5	31	31,5	32
9,74	9,89	10,04	10,19	10,34	10,49	10,64	10,79	10,94	11,09	11,24	11,39	11,54	11,69	11,84	11,99
32,5	33	33,5	34	34,5	35	35,5	36	36,5	37	37,5	38	38,5	39	39,5	40
12,14	12,29	12,44	12,59	12,74	12,89	13,04	13,19	13,34	13,49	13,64	13,79	13,94	14,09	14,24	14,39
40,5	41	41,5	42	42,5	43	43,5	44	44,5	45	45,5	46	46,5	47	47,5	48
14,54	14,69	14,84	14,99	15,14	15,29	15,44	15,59	15,74	15,89	16,04	16,19	16,34	16,49	16,64	16,79
48,5	49	49,5	50	50,5	51	51,5	52	52,5	53	53,5	54	54,5	55	55,5	56
16,94	17,09	17,24	17,39	17,54	17,69	17,84	17,99	18,14	18,29	18,44	18,59	18,74	18,89	19,04	19,19
56,5	57	57,5	58	58,5	59	59,5	60	60,5	61	61,5	62	62,5	63	63,5	64

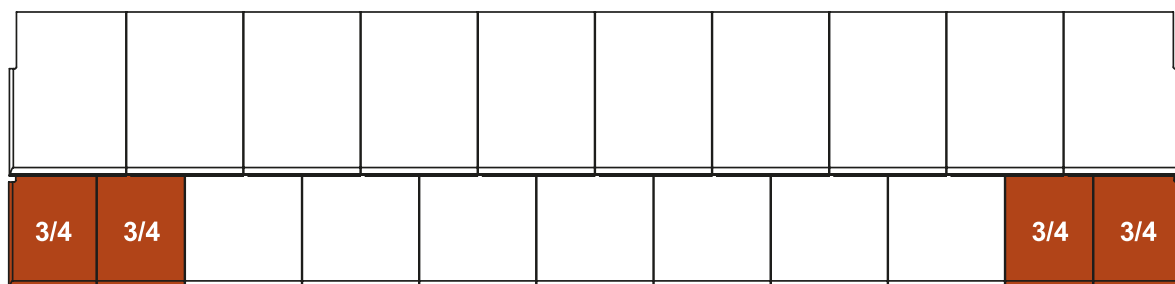


4.7.4.1. Szerkezeti szélesség – Zenit “A”

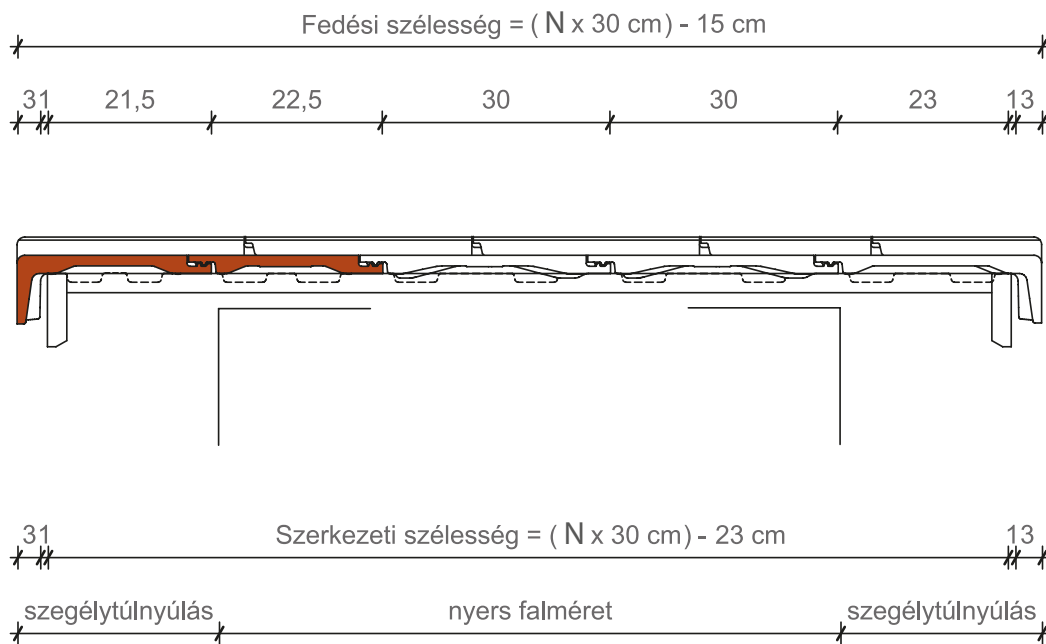


Zenit “A”

Szerkezeti szélesség (m)	0,52	0,82	1,12	1,42	1,72	2,02	2,32	2,62	2,92	3,22		
Cserepek száma (db)	2	3	4	5	6	7	8	9	10	11		
3,52	3,82	4,12	4,42	4,72	5,02	5,32	5,62	5,92	6,22	6,52	6,82	7,12
12	13	14	15	16	17	18	19	20	21	22	23	24
7,42	7,72	8,02	8,32	8,62	8,92	9,22	9,52	9,82	10,12	10,42	10,72	11,02
25	26	27	28	29	30	31	32	33	34	35	36	37
11,32	11,62	11,92	12,22	12,52	12,82	13,12	13,42	13,72	14,02	14,32	14,62	14,92
38	39	40	41	42	43	44	45	46	47	48	49	50
15,22	15,52	15,82	16,12	16,42	16,72	17,02	17,32	17,62	17,92	18,22	18,52	18,82
51	52	53	54	55	56	57	58	59	60	61	62	63

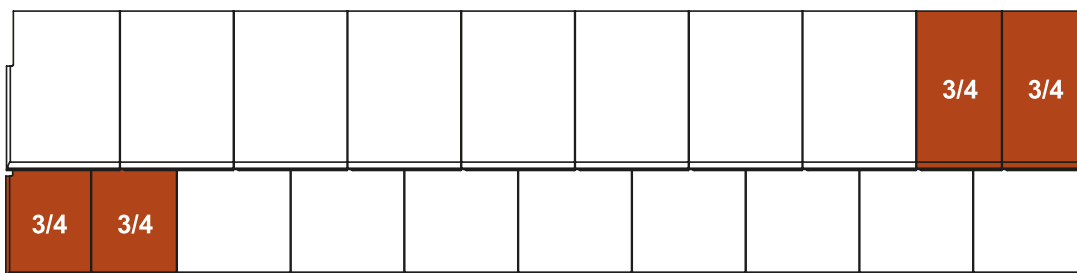


4.7.4.2. Fedési szélesség – Zenit “B”

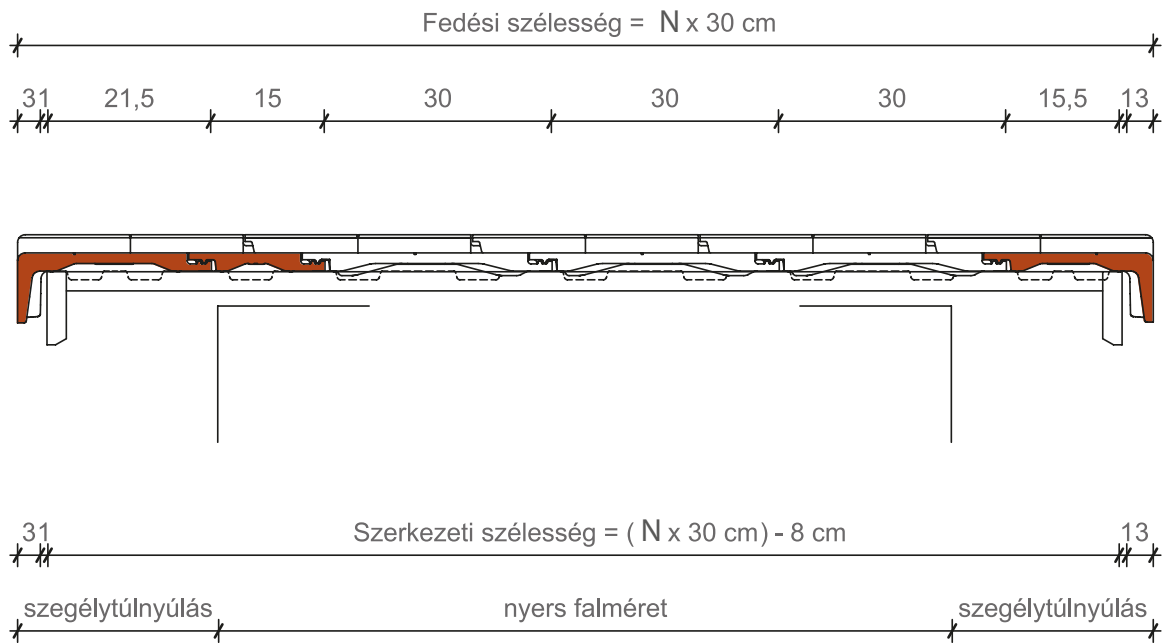


Zenit “B”

Szerkezeti szélesség (m)	0,67	0,97	1,27	1,57	1,87	2,17	2,47	2,77	3,07	3,37		
Cserepek száma (db)	2,5	3,5	4,5	5,5	6,5	7,5	8,5	9,5	10,5	11,5		
3,67	3,97	4,27	4,57	4,87	5,17	5,47	5,77	6,07	6,37	6,67	6,97	7,27
12,5	13,5	14,5	15,5	16,5	17,5	18,5	19,5	20,5	21,5	22,5	23,5	24,5
7,57	7,87	8,17	8,47	8,77	9,07	9,37	9,67	9,97	10,27	10,57	10,87	11,17
25,5	26,5	27,5	28,5	29,5	30,5	31,5	32,5	33,5	34,5	35,5	36,5	37,5
11,47	11,77	12,07	12,37	12,67	12,97	13,27	13,57	13,87	14,17	14,47	14,77	15,07
38,5	39,5	40,5	41,5	42,5	43,5	44,5	45,5	46,5	47,5	48,5	49,5	50,5
15,37	15,67	15,97	16,27	16,57	16,87	17,17	17,47	17,77	18,07	18,37	18,67	18,97
51,5	52,5	53,5	54,5	55,5	56,5	57,5	58,5	59,5	60,5	61,5	62,5	63,5

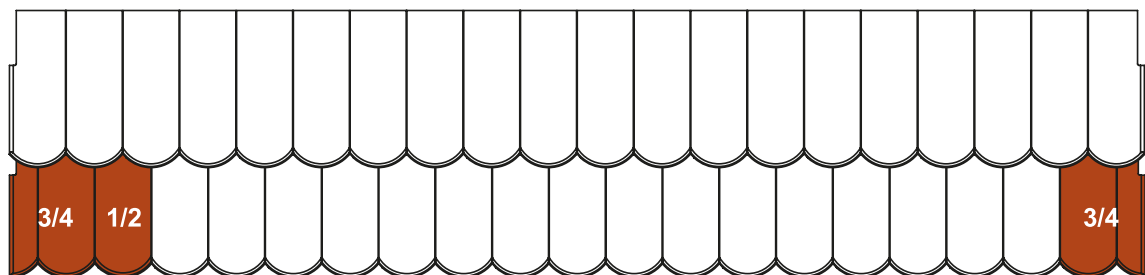


4.7.5.1. Szerkezeti szélesség – Rundo “A”

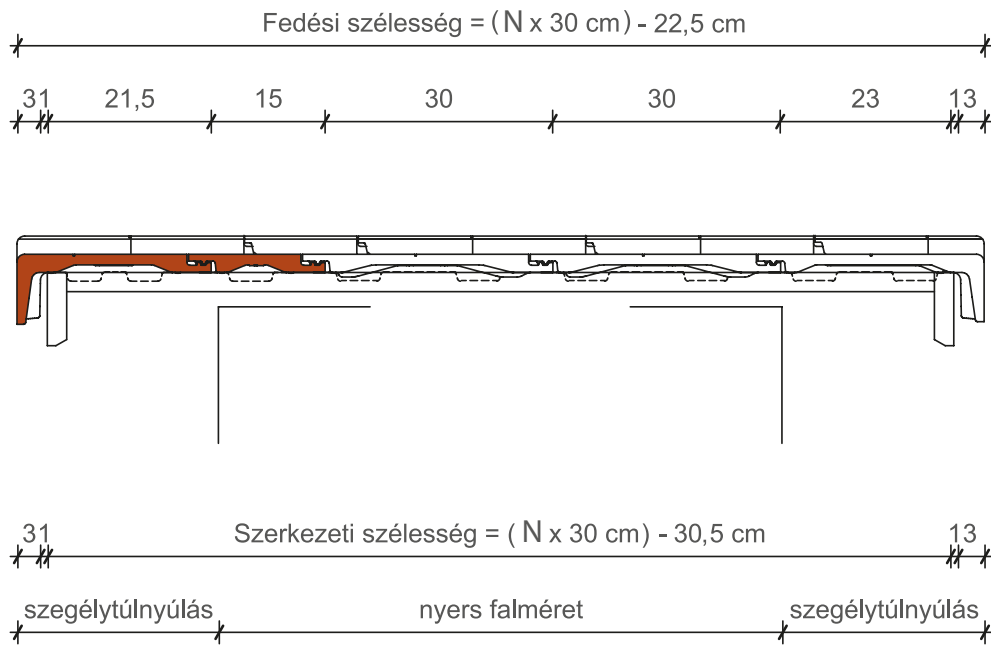


Rundo “A”

Szerkezeti szélesség (m)	0,52	0,82	1,12	1,42	1,72	2,02	2,32	2,62	2,92	3,22		
Cserepek száma (db)	2	3	4	5	6	7	8	9	10	11		
3,52	3,82	4,12	4,42	4,72	5,02	5,32	5,62	5,92	6,22	6,52	6,82	7,12
12	13	14	15	16	17	18	19	20	21	22	23	24
7,42	7,72	8,02	8,32	8,62	8,92	9,22	9,52	9,82	10,12	10,42	10,72	11,02
25	26	27	28	29	30	31	32	33	34	35	36	37
11,32	11,62	11,92	12,22	12,52	12,82	13,12	13,42	13,72	14,02	14,32	14,62	14,92
38	39	40	41	42	43	44	45	46	47	48	49	50
15,22	15,52	15,82	16,12	16,42	16,72	17,02	17,32	17,62	17,92	18,22	18,52	18,82
51	52	53	54	55	56	57	58	59	60	61	62	63

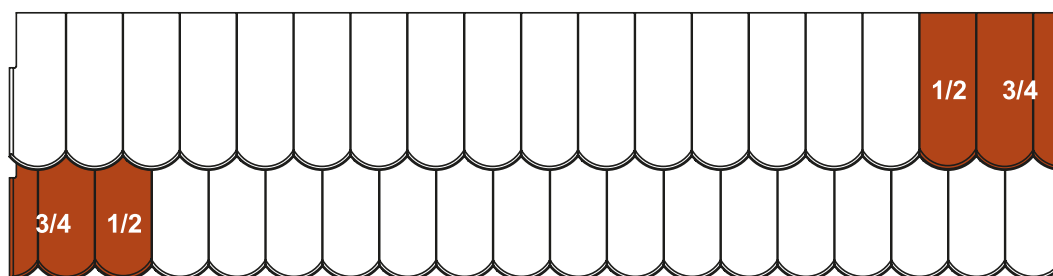


4.7.5.2. Szerkezeti szélesség – Rundo “B”

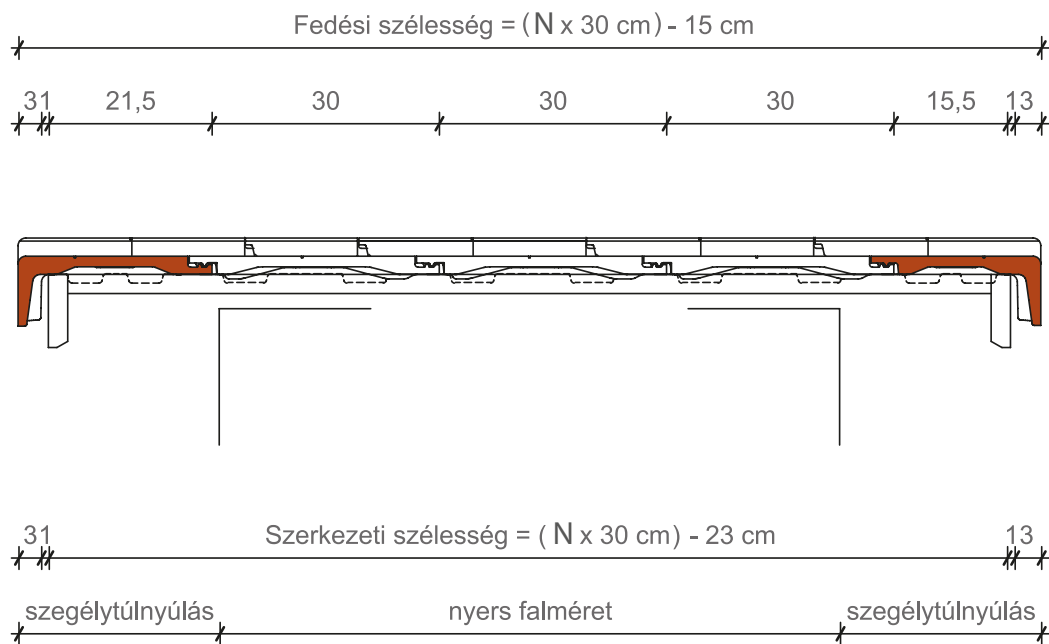


Rundo “B”

Szerkezeti szélesség (m)	0,595	0,895	1,195	1,495	1,795	2,095	2,395	2,695	2,995	3,295		
Cserepek száma (db)	2,25	3,25	4,25	5,25	6,25	7,25	8,25	9,25	10,25	11,25		
3,595	3,895	4,195	4,495	4,795	5,095	5,395	5,695	5,995	6,295	6,595	6,895	7,195
12,25	13,25	14,25	15,25	16,25	17,25	18,25	19,25	20,25	21,25	22,25	23,25	24,25
7,495	7,795	8,095	8,395	8,695	8,995	9,295	9,595	9,895	10,195	10,495	10,795	11,095
25,25	26,25	27,25	28,25	29,25	30,25	31,25	32,25	33,25	34,25	35,25	36,25	37,25
11,395	11,695	11,995	12,295	12,595	12,895	13,195	13,495	13,795	14,095	14,395	14,695	14,995
38,25	39,25	40,25	41,25	42,25	43,25	44,25	45,25	46,25	47,25	48,25	49,25	50,25
15,295	15,595	15,895	16,195	16,495	16,795	17,095	17,395	17,695	17,995	18,295	18,595	18,895
51,25	52,25	53,25	54,25	55,25	56,25	57,25	58,25	59,25	60,25	61,25	62,25	63,25

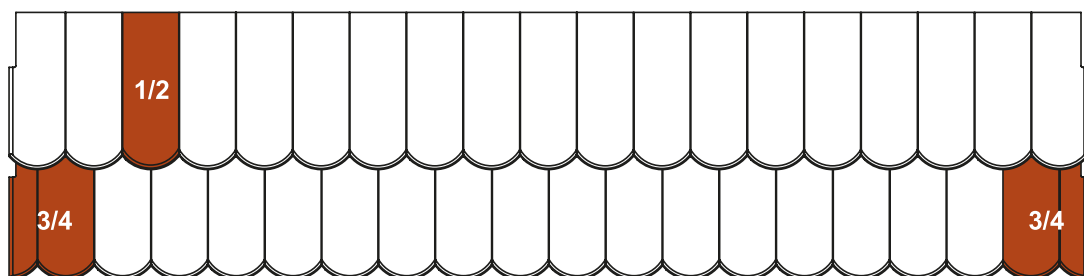


4.7.5.3. Szerkezeti szélesség – Rundo “C”

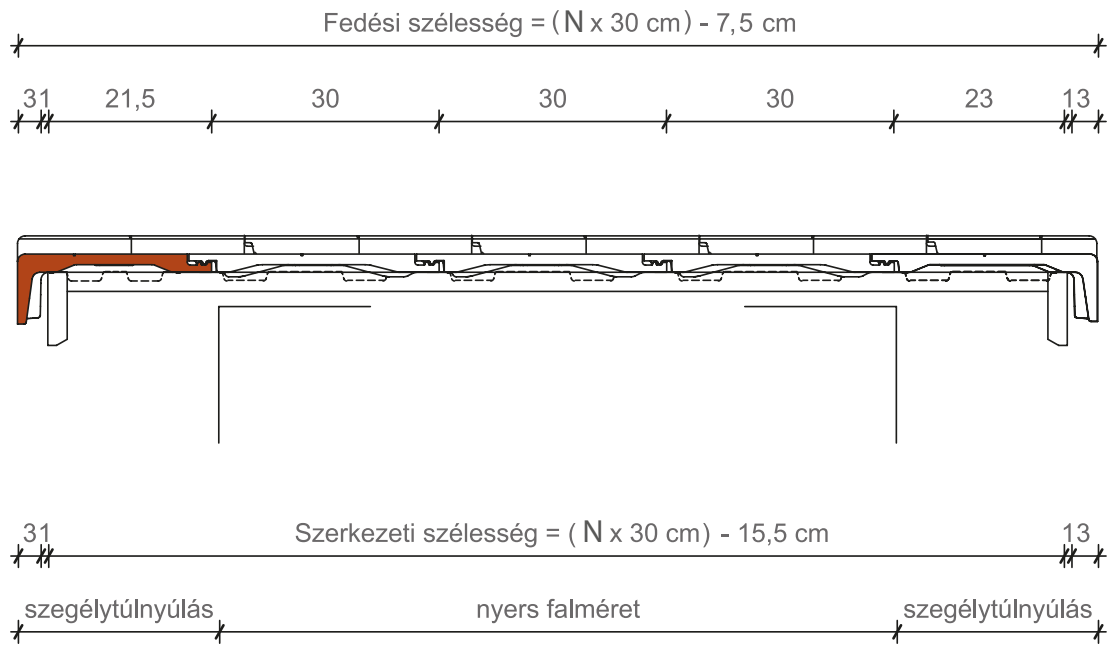


Rundo “C”

Szerkezeti szélesség (m)	0,67	0,97	1,27	1,57	1,87	2,17	2,47	2,77	3,07	3,37		
Cserepek száma (db)	2,5	3,5	4,5	5,5	6,5	7,5	8,5	9,5	10,5	11,5		
3,67	3,97	4,27	4,57	4,87	5,17	5,47	5,77	6,07	6,37	6,67	6,97	7,27
12,5	13,5	14,5	15,5	16,5	17,5	18,5	19,5	20,5	21,5	22,5	23,5	24,5
7,57	7,87	8,17	8,47	8,77	9,07	9,37	9,67	9,97	10,27	10,57	10,87	11,17
25,5	26,5	27,5	28,5	29,5	30,5	31,5	32,5	33,5	34,5	35,5	36,5	37,5
11,47	11,77	12,07	12,37	12,67	12,97	13,27	13,57	13,87	14,17	14,47	14,77	15,07
38,5	39,5	40,5	41,5	42,5	43,5	44,5	45,5	46,5	47,5	48,5	49,5	50,5
15,37	15,67	15,97	16,27	16,57	16,87	17,17	17,47	17,77	18,07	18,37	18,67	18,97
51,5	52,5	53,5	54,5	55,5	56,5	57,5	58,5	59,5	60,5	61,5	62,5	63,5

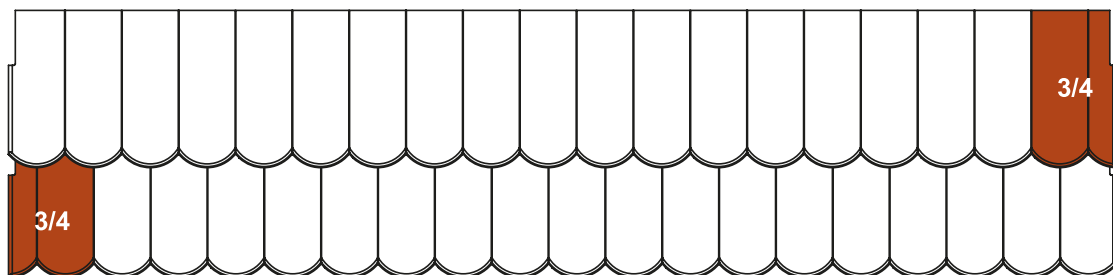


4.7.5.4. Szerkezeti szélesség – Rundo “D”



Rundo “D”

Szerkezeti szélesség (m)	0,745	1,045	1,345	1,645	1,945	2,245	2,545	2,845	3,145	3,445		
Cserepek száma (db)	2,75	3,75	4,75	5,75	6,75	7,75	8,75	9,75	10,75	11,75		
3,745	4,045	4,345	4,645	4,945	5,245	5,545	5,845	6,145	6,445	6,745	7,045	7,345
12,75	13,75	14,75	15,75	16,75	17,75	18,75	19,75	20,75	21,75	22,75	23,75	24,75
7,645	7,945	8,245	8,545	8,845	9,145	9,445	9,745	10,045	10,345	10,645	10,945	11,245
25,75	26,75	27,75	28,75	29,75	30,75	31,75	32,75	33,75	34,75	35,75	36,75	37,75
11,545	11,845	12,145	12,445	12,745	13,045	13,345	13,645	13,945	14,245	14,545	14,845	15,145
38,75	39,75	40,75	41,75	42,75	43,75	44,75	45,75	46,75	47,75	48,75	49,75	50,75
15,445	15,745	16,045	16,345	16,645	16,945	17,245	17,545	17,845	18,145	18,445	18,745	19,045
51,75	52,75	53,75	54,75	55,75	56,75	57,75	58,75	59,75	60,75	61,75	62,75	63,75



4.8. Fedési hossz, léctávolságok – Renova Plus, Danubia, Coppo és Synus

A cserepek hosszmérete mindegyik típusnál 42 cm. Az átfedés a tető hajlásszögétől függően változik, ami különböző

léctávolságot eredményez. Ennek függvényében a cserépszükséglet sem pontosan 10 db/m².

Tető-hajlásszög	Legkisebb átfedés	Legnagyobb léctávolság	Ajánlott ereszléctávolság	Ajánlott gerincléctávolság	Cserépszükséglet (db/m ²)
16–22°	10 cm	32 cm	33 cm	5 cm	10,42
22–30°	9 cm	33 cm	33 cm	4,5 cm	10,10
30° felett	8 cm	34 cm	33 cm	4 cm	9,80

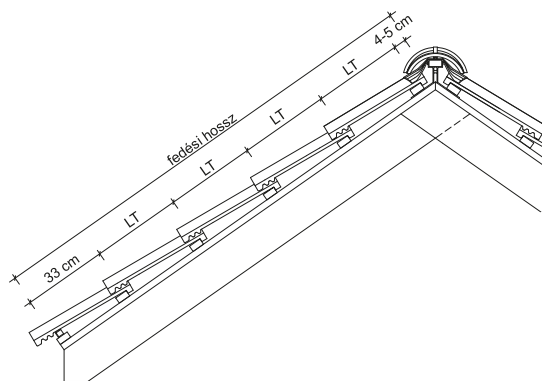
FIGYELEM! Az alkalmazandó alátétfejzatra és annak aljzatára vonatkozó előírásokat a 4.4. Alátétfedés, alátétszigetelés tervezése című fejezet tartalmazza.

A három kategória léctávolságainak számításakor általánosan 33 cm ereszléctávolságot és a tető hajlásszögétől függő gerincléctávolságot is figyelembe vettünk. Az eredményeket az alábbi képletből kaptuk:

$$\text{Fedési hossz} = e + (n - 1) \times LT + g.$$

Ahol: e az ereszléctávolság (cm);
 n a cserépsorok száma (db);
 LT a léctávolság (cm);
 g a gerincléctávolság (cm).

Figyelem! A fedési hosszhoz hozzá kell adni az ellenléc méretéből adódó hossznövekedést is.



LT= léctávolság

A hajlásszög és a szarufahossz függvényében max. 34 cm.

4.9. Fedési hossz, léctávolságok – Rundo és Zenit

A cserepek hosszmérete 42 cm. Az átfedés a tető hajlásszögétől függően változik, ami különböző léctávolságot eredményez. A legkisebb megengedett átfedés 11 cm, amelyet a

Rundonál az ívsúcoknál kell érteni. A cserépszükséglet kb. 11–12 db/m² közötti, a hajlásszög függvényében.

Tető-hajlásszög	Legkisebb átfedés	Legnagyobb léctávolság	Ajánlott ereszléctávolság	Ajánlott gerincléctávolság	Cserépszükséglet (db/m ²)
25–30°	14 cm	28 cm	30 cm	5 cm	11,90
30–35°	13 cm	29 cm	30 cm	5 cm	11,49
35–45°	12 cm	30 cm	30 cm	5 cm	11,11
45° felett	*11 cm	*31 cm	30 cm	5 cm	10,75

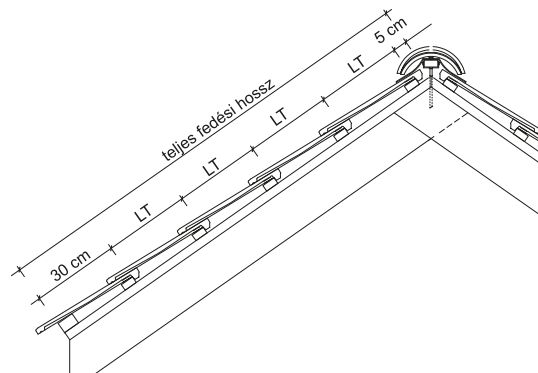
Az alkalmazandó alátétfejzatra és annak aljzatára vonatkozó előírásokat a 4.4. Alátétfedés, alátétszigetelés tervezése című fejezet tartalmazza.
 *Viharkapoccsal történő rögzítés esetén.

A kategóriák léctávolságainak számításakor általánosan 30 cm ereszléctávolságot és a tető hajlásszögétől függetlenül 5 cm-es gerincléctávolságot is figyelembe vettünk. Az eredményeket az alábbi képletből kaptuk:

$$\text{Fedési hossz} = e + (n - 1) \times LT + g.$$

Ahol: e az ereszléctávolság (cm);
 n a cserépsorok száma (db);
 LT a léctávolság (cm);
 g a gerincléctávolság (cm).

Figyelem! A fedési hosszhoz hozzá kell adni az ellenléc méretéből adódó hossznövekedést is.

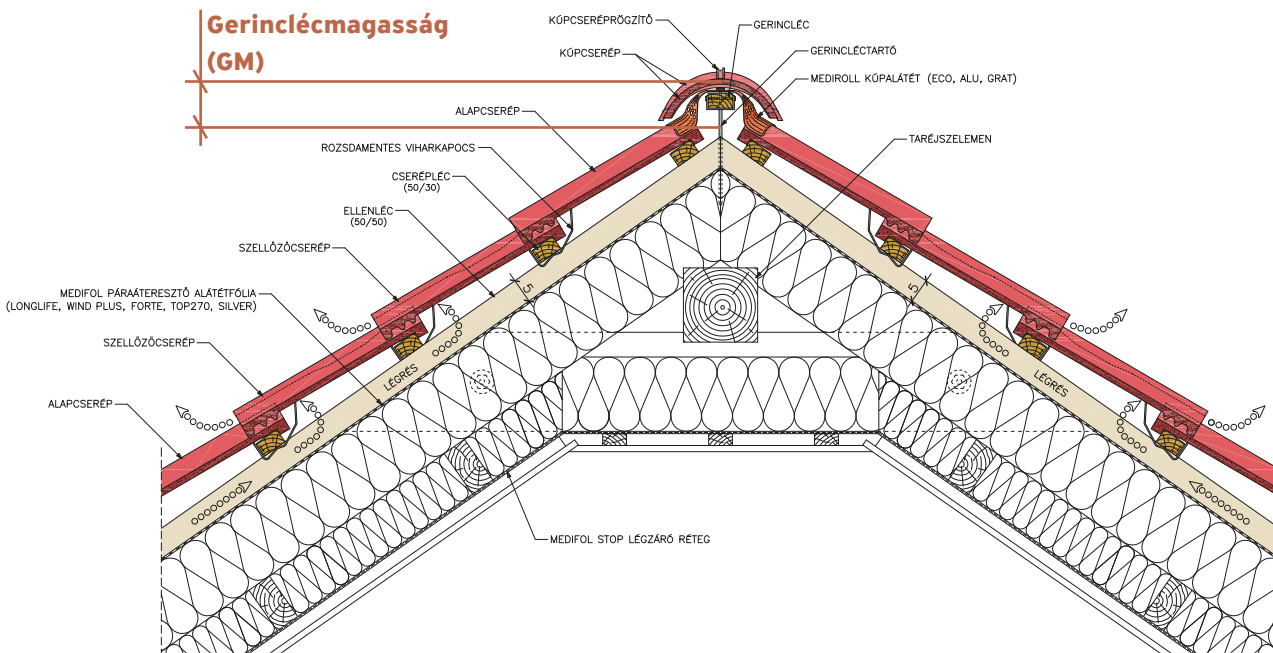


LT= léctávolság

A hajlásszög és a szarufahossz függvényében max. 31 cm.

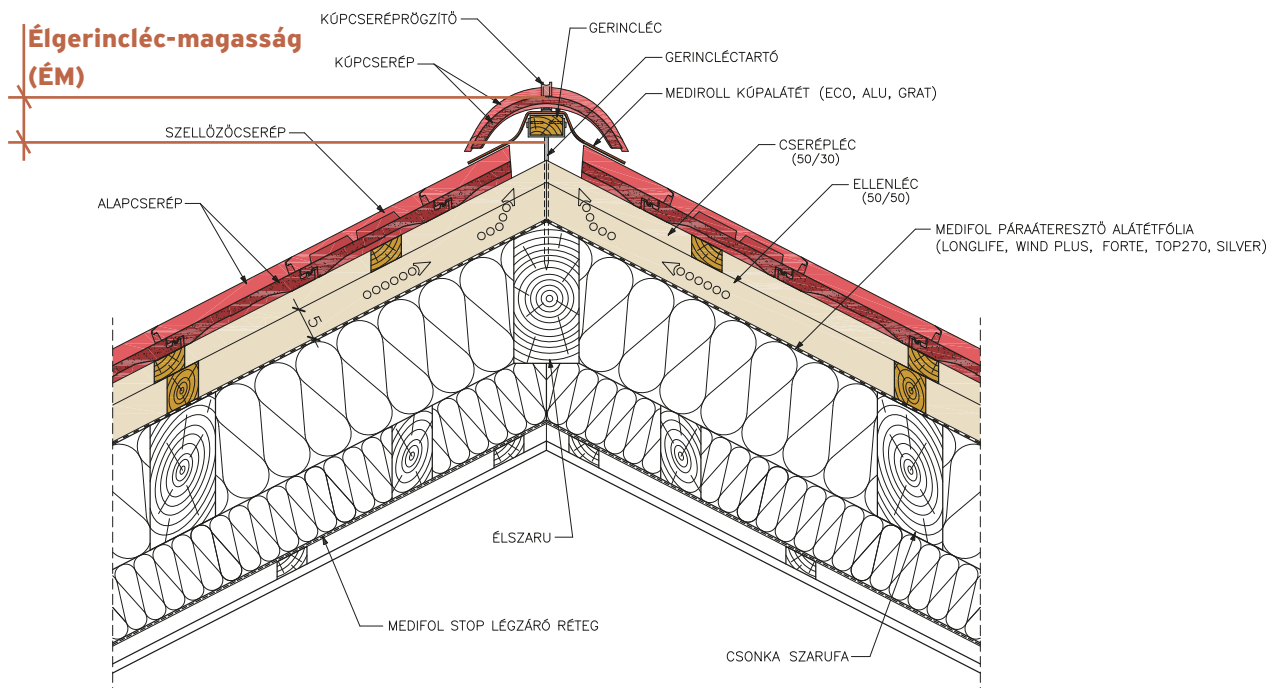
4.10. Gerinlécmagasság

4.10.1. Gerinlécmagasság taréjgerincen



Tetődőlésszög	15°	20°	25°	30°	35°	40°	45°	50°	55°
Renova Plus, Danubia, Coppo, Synus	12,6 cm	11,8 cm	11,0 cm	10,2 cm	9,4 cm	8,6 cm	7,8 cm	6,9 cm	6,1 cm
Rundo, Zenit	9,9 cm	9,2 cm	8,4 cm	8,0 cm	7,0 cm	6,2 cm	5,5 cm	4,8 cm	4,2 cm

4.10.2. Gerinlécmagasság élgerincen



Tetődőlésszög	15°	20°	25°	30°	35°	40°	45°	50°	55°
Renova Plus, Danubia, Coppo, Synus	12,2 cm	11,8 cm	11,4 cm	11,0 cm	10,6 cm	10,2 cm	9,8 cm	9,4 cm	9,0 cm
Rundo, Zenit	11,0 cm	10,6 cm	10,3 cm	9,8 cm	9,4 cm	8,9 cm	8,5 cm	8,1 cm	7,8 cm

4.11. Cseréprögzítések

A betoncserép héjazatok viharállósága – 45 fokot meg nem haladó tetőhajlásszög esetén – általános felületen külön rögzítés nélkül is kiváló. A földrajzi adottságoktól és az épület geometriájától függően esetenként alacsonyabb tetőhajlásszög esetén is szükséges lehet a cserepek általános felületen való rögzítése. Azokon a helyeken, ahol a betoncserép súlya nem ad elegendő leterhelő erőt az emelőszél hatásával szemben, ott a cserepeket korrózióálló rögzítőelemekkel kell rögzíteni. A rögzítésre mérvadó szabvány az EUROCODE szabványsorozat MSZ EN 1991-1-4 jelzetű szabványa (A tartószerkezeteket terhelő hatások.1-4. rész: Szélhatás).

Emelőszél szempontjából kritikus zónának számítanak a perem és sarokzónák. A szélörvényekből származó mértékadó emelőerő kritikus lehet még a kontyfelületeken, vápák mentén, valamint a tetőfelépítmények (tetőablak, loggia, kémény stb.) környezetében.

Hajlásszögtől függetlenül rögzíteni kell minden egyes szegély-, kúp-, félnyereg- és félnyeregsgazegély cserepet, továbbá az ezek szomszédságában elhelyezkedő cserepek rögzítése is szükséges lehet. A vágott cserepek minden esetben rögzítendőek.

Az ereszeknél alsó deszkázattal kell mérsékelni a szél cserépre ható emelőerejét, ezen túlmenően szükséges az eresze menti cserepek viharkapcsokkal és ereszkapcsokkal – esetleg csavarozással – történő rögzítése. Különösen kedvezőtlen a helyzet a manzárdtetők hajlásszögváltásainál, így ott az alacsonyabb hajlásszögű szakasz ereszzónájának cserepei is rögzítendőek.

A rögzítés korrózióálló anyagból készült viharkapoccsal, ereszkapoccsal, csavarokkal, illetve ezek kombinációjával oldható meg. A szegezett megoldás kerülendő. Az alkalmazható csavarátmérő min. 4,5 mm. A csavart legalább 24 mm-re be kell hajtani a lécezésbe. Viharkapocs illetve ereszkapocs (viharkapocs „E”) esetén rozsdamentes acél vagy ötvözött anyag jöhet szóba (pl. cink-alumínium ötvözet). A viharkapocs és ereszkapocs együttes alkalmazása esetén a leszorító erő a cserép alsó részén ébred, ez statikailag általában jobb megoldást ad a csavarozáshoz képest, valamint a karbantarthatósága is kedvezőbb. 45 fokos hajlásszög felett azonban a csavarozás nem váltható ki vele teljes mértékben.

4.12. Hófogás

Hazánk időjárási körülményei szükségessé teszik, hogy a tetőkön megfelelő védelmet alakítsunk ki a téli hatások ellen. Ezek közül az egyik leglényegesebb a hó formájában lehulló csapadék megfelelő tetőn tartása olvadáskor. A lecsúszás megakadályozása jogszabály által előírt kötelezettség is egyben: a 25°–75° közötti hajlásszögű tetőt hófogóssal kell ellátni, ha az eresz élvonala közlekedésre szolgáló területtel határos, vagy ilyen fölé nyúlik, és magassága 6,0 m-nél nagyobb. A 10 m-nél hosszabb esésvonalú tetőt egymás feletti több hófogóssal kell ellátni. A hófogó rendszert meredek tetőknél kiegészíthetjük, vagy teljes egészében kialakíthatjuk hófogórácokkal is, amelyek a hatékonyságot növelik.

A hófogókat, hófogórácok tartóit hullámos cserepeknél a völgyrészbe, Rundo és Zenit cserépnél pedig elemközépre kell helyezni.

A cserepek a nagy tömegű hó lecsúszását nem akadályozzák meg, ugyanis a tetőfedő anyagon a belső melegebb levegő közvetítésében egy vékony jégréteg alakul ki, így a hó megcsúszik a felületen. A hatás azonban jelentősen csökkenthető az elhelyezett hófogókkal. Nagy mennyiségű havazás esetén a havat célszerű lekotorni a megroskadása előtt, ezzel a kisebb-nagyobb károsodások megelőzhetőek. Az alábbiakban a fém hófogók minimális mennyiségét mutatjuk be, a tető hajlásszögének függvényében.

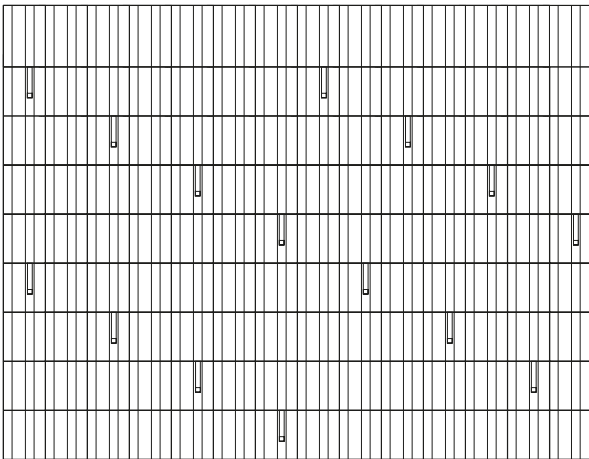
1 m²-hez szükséges hófogómennyiség (db)

		Tetőhajlásszög										Tengerszint feletti magasság (m)
		15°	20°	25°	30°	35°	40°	45°	50°	55°	60°	
Hóteher alapértéke kN/m ²	0,8	0,7	0,8	0,9	1,0	1,1	1,1	1,2	1,3	1,4	1,5	≤ 300
	1,0	0,8	0,9	1,0	1,1	1,2	1,3	1,4	1,5	1,6	1,7	≤ 400
	1,2	0,9	1,0	1,1	1,2	1,3	1,5	1,6	1,7	1,8	1,9	≤ 500
	1,4	1,0	1,1	1,2	1,3	1,4	1,6	1,7	1,8	1,9	2,0	≤ 600
	1,6	1,1	1,2	1,3	1,5	1,6	1,7	1,8	2,0	2,1	2,2	≤ 700
	1,8	1,2	1,3	1,4	1,6	1,7	1,8	1,9	2,1	2,2	2,3	≤ 800
	2,0	1,3	1,4	1,5	1,7	1,8	1,9	2,0	2,2	2,3	2,4	≤ 900
	2,2	1,4	1,5	1,7	1,8	1,9	2,1	2,2	2,3	2,5	2,6	≤ 1000

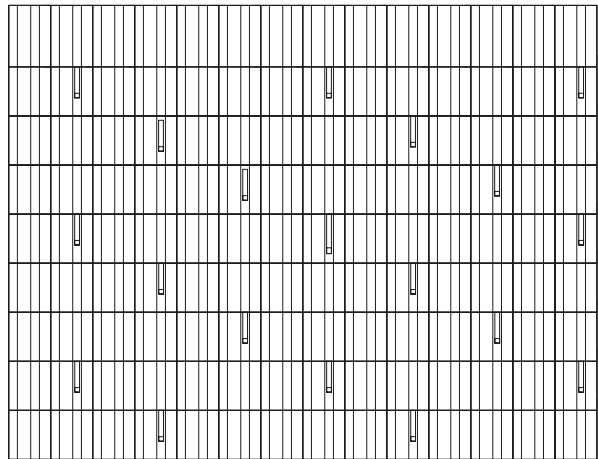
- Ha a hófogókat csak beakasztják, úgy a szükséges darabszám 20%-kal megnő.
- A darabszám meghatározásakor a tervezőknek illetve kivitelezőknek külön figyelembe kell venni a helyi, extrém hóviszonyokat, a tető különleges formáját, valamint a tetőablakok, napkollektorok és szellőztető készülékek feletti területeket.
- A hófogókat a tető egész felületén, egyenletesen elosztva kell felszerelni.
- Olyan tetők esetében, melyek szarufahosszúsága 10 m alatt van, ott az első és második csepegősorra kétszer annyi hófogót kell felszerelni.
- Olyan tetők esetében, melyek szarufahosszúsága 10 m felett van, és a tető hajlása 45°-tól nagyobb, ott a tető közepén két sorban kétszer annyi hófogót kell felszerelni. Biztonsági okokból a bejáratok, járdák és közutak felett lévő tetők esetében hófogórácstól is fel kell szerelni a csepegősorra.

Hófogók elhelyezése hálósan felrakott tetőcserepek esetében (Renova Plus, Synus, Danubia, Coppo)

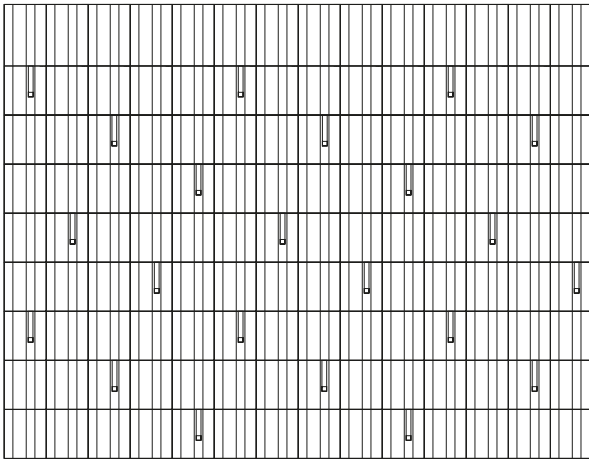
kb. 1,4 db/m²



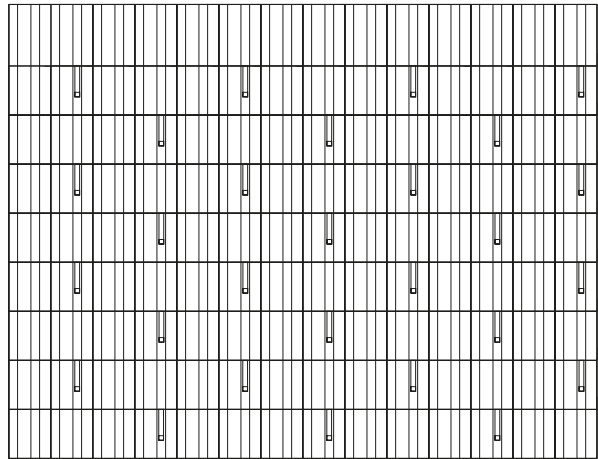
kb. 1,7 db/m²



kb. 2,0 db/m²

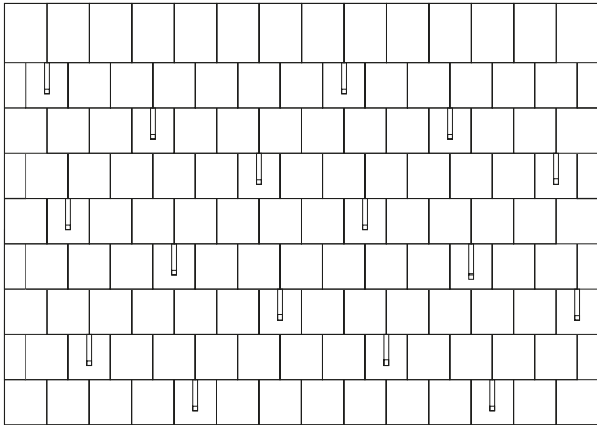


kb. 2,5 db/m²

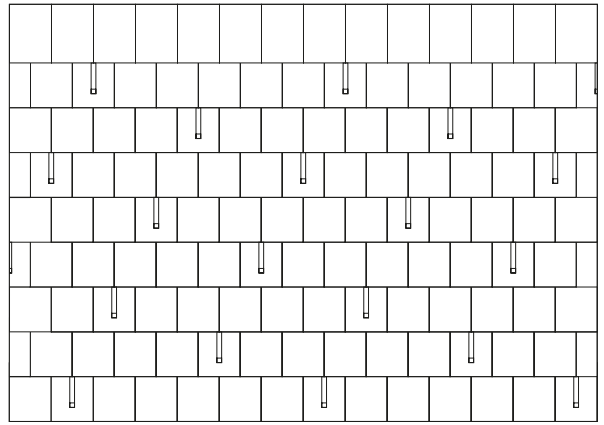


Hófogók elhelyezése kötésben felrakott tetőcserepek esetében (Rundo, Zenit)

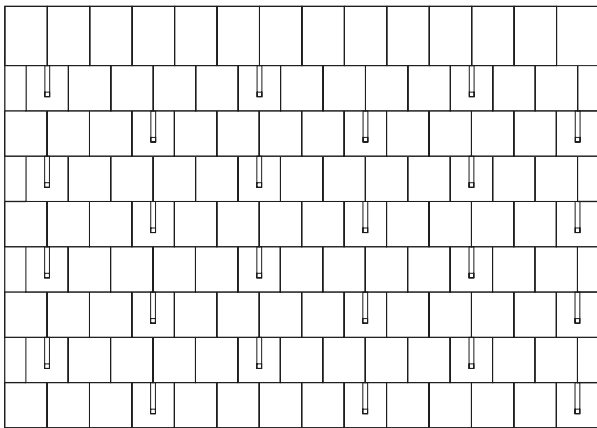
kb. 1,6 db/m²



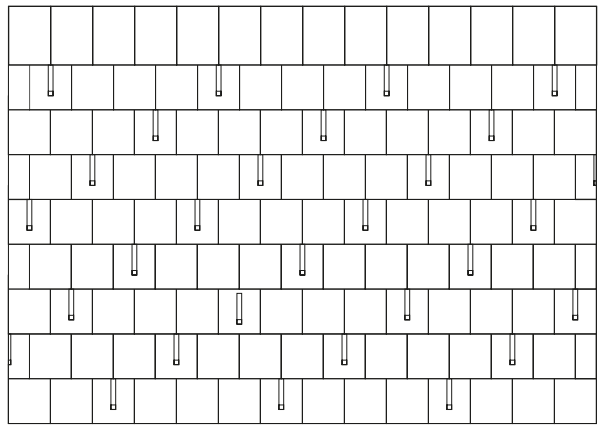
kb. 1,8 db/m²



kb. 2,2 db/m²



kb. 2,8 db/m²



5. Statikai méretezés, általános szempontok

A számítógépes tervezéssel az egyre bonyolultabb fedélszerkezeteket ma már könnyen és gyorsan lehet méretezni. A pontosságnak csak a gépre felvitt szerkezeti váz, illetve a megadott terhelési esetek szabnak határt. A tervezés során azonban soha nem szabad megfeledkeznünk a kapott eredmény legalább közelítő ellenőrzéséről. Ezzel könnyen kiszűrhetők az esetleges hibák.

A részletes számítási menet bemutatására terjedelmi okok miatt nincs lehetőség, ezeket a vonatkozó szabványok rögzítik. Az útmutatóban inkább a fedésből adódó terheket mutatjuk be, ezek felhasználhatók a méretezés során. Megemlítünk továbbá még néhány fontos tervezési elvet is, amelyek figyelembe vétele ajánlott.

A legfontosabb ilyen a fedés súlyának alapértéke. Itt szeretnénk eloszlatni a betonfedéshez kapcsolódó egyik tévhitet, miszerint a fedés túl nehéz és ez problémát okozhat. A hornyolt betoncserepekből készült egyrétegű héjazat közepes

súlyú, könnyebb fedés választásával a súlykülönbség azonban a teljes fedélszerkezet terhének csak 15–25%-ára vonatkoztatva jelent csökkenést. Azaz, egy fele olyan könnyű fedésnél is a tető teljes terhe csak 7–12%-kal csökken, a tető hajlásszögétől és a beépített anyagoktól függően.

A Terrán betoncserepek névleges tömegértékei:

Rundo	4,7 kg/db
Zenit	4,9 kg/db
Synus	3,9 kg/db
Renova Plus	4,3 kg/db
Danubia	4,3 kg/db
Coppo	4,3 kg/db

Ezen értékekből származtathatjuk a fedés tömegét, a hajlásszög függvényében. Megjegyezzük, hogy a megadott tömegektől az MSZ EN 490:2012 szabvány szerint $\pm 10\%$ eltérés megengedett.

Rundo

Tetőhajlásszög	Legnagyobb léctávolság	Cserépszükséglet (db/m ²)	Tömeg (kg/tető m ²)
25–30°	28 cm	11,90	55,93
30–35°	29 cm	11,49	54,00
35–45°	30 cm	11,11	52,22
45° felett	*31 cm	10,75	50,53

Az egyes hajlásszögtartományokban az alátét héjazatra és annak aljzatára vonatkozó részletes előírásokat a 4.4. Alátétfedés, alátétszigetelés tervezése című fejezet tartalmazza. A Rundo termékvonalon alapcserepeinél a gyártás során a cserép hátoldalára enyvcsíkok kerülnek felhelyezésre, amiket a cserép beépítése előtt el kell távolítani, a cserepek pontos felfekvése és egymásra fedése érdekében.

*Viharkapocccsal történő rögzítés esetén.

Zenit

Tetőhajlásszög	Legnagyobb léctávolság	Cserépszükséglet (db/m ²)	Tömeg (kg/tető m ²)
25–30°	28 cm	11,90	58,31
30–35°	29 cm	11,49	56,30
35–45°	30 cm	11,11	54,44
45° felett	*31 cm	10,75	52,68

Az egyes hajlásszögtartományokban az alátét héjazatra és annak aljzatára vonatkozó részletes előírásokat a 4.4. Alátétfedés, alátétszigetelés tervezése című fejezet tartalmazza. A Zenit termékvonalon alapcserepeinél a gyártás során a cserép hátoldalára enyvcsíkok kerülnek felhelyezésre, amiket a cserép beépítése előtt el kell távolítani, a cserepek pontos felfekvése és egymásra fedése érdekében.

*Viharkapocccsal történő rögzítés esetén.

Renova Plus, Danubia, Coppo

Tetőhajlásszög	Legnagyobb léctávolság	Cserépszükséglet (db/m ²)	Tömeg (kg/tető m ²)
16–22°	32 cm	10,42	44,81
22–30°	33 cm	10,10	43,43
30° felett	34 cm	9,80	42,14

Az alkalmazandó alátét héjazatra és annak aljzatára vonatkozó előírásokat a 4.4. Alátétfedés, alátétszigetelés tervezése című fejezet tartalmazza.

Synus

Tetőhajlásszög	Legnagyobb léctávolság	Cserépszükséglet (db/m ²)	Tömeg (kg/tető m ²)
16–22°	32 cm	10,42	40,64
22–30°	33 cm	10,10	39,39
30° felett	34 cm	9,80	38,22

Az alkalmazandó alátét héjazatra és annak aljzatára vonatkozó előírásokat a 4.4. Alátétfedés, alátétszigetelés tervezése című fejezet tartalmazza.

A rétegtrendhez tartozó szerkezeti elemekhez az alábbi terhelési értékeket ajánljuk:

lécezés, ellenléc	4 kg/tető m ²
alátétfólia	0,2 kg/tető m ²
szarufa (10/15 90 cm)	12 kg/tető m ²
hőszigetelés	15–50 kg/m ³ , anyagtól és gyártótól függően
szerelt gipszkarton	60 kg/m ² , 96 kg/m ² kettős burkolat, vakolat nélkül
deszkaborítás (2,4 cm)	12–17 kg/tető m ²

A hőteher- és szélteherértékeket az EUROCODE előírásai alapján vehetjük fel.

A fedés önsúlyából és a várható terhelésből határozható meg a lécezés vastagsága, illetve számolható ki az aljzatot alátámasztó szarufák mérete és kiosztási sűrűsége. A szarufakiosztás általában 80–100 cm, az ennél nagyobb tengelytávolságok esetén már nagyobb keresztmetszetű tetőléc szükségesek.

A fedés önsúlya, illetve a hőteher, szélteher következtében a lécezés lehajlik. A lehajlás maximális értékét az EUROCODE szabvány a támaszköz 200-ad részében határozza meg, ami 80 cm-es szarufatávolságnál 4 mm-t jelent. Egyfelől esztétikai szempontok sem engednek ennél nagyobb lehajlást, másfelől az alakváltozások befolyásolják a cserepek felfekvésését. Így káros feszültségek keletkeznek, ami töréshez is vezethet.

A lehajlást két módon csökkenthetjük. Az egyik lehetőség,

hogy növeljük a lécc keresztmetszetét. A másik, hogy a tetőlécet több szarufával támasztjuk alá, azaz sűrítjük az alátámasztást. Ennek eredményeképpen a szarufa felett átfutó lécc negatív nyomatéka csökkenti a mezőközép pozitív nyomatékát. A toldásokat elkészíthetjük a szarufák felett is. A lécezés kéttámaszú felfekvésését azonban lehetőség szerint kerülni kell.

A tetőlécet illetve a deszkák beépítésével a tető merevsége, alaktartása nő. A fedés aljzatának tartozéka továbbá az át-lós irányban felszegezett síkmerevítő viharléc vagy szélrács, amelyet nem helyettesít a tetőléccezés.

A Terrán Tetőcserép Gyártó Kft. termékeiből készült fedések megfelelő kivitelezéssel a jól és biztonságosan járható tetők körébe tartoznak. A tetőn való közlekedéshez indokolt a tetőlétra használata. A kész ácsszerkezet vizsgálatát az MSZ-04-800 szabvány szerint kell elvégezni. A minőségi előírásokat az MSZ-04-0803-6 szabvány tartalmazza.

6. Technológia

6.1. A fogadószerkezet

A betoncserépfedések fogadószerkezetének méretezése statikus tervező feladata, a kivitelezésnél a vonatkozó szerkezetek sajátosságait kell figyelembe venni. A fedés önsúlyának számításakor az útmutatóban megadott terhelési értékek használata ajánlott. Nemcsak tervezéskor, de kivitelezéskor is vegyük figyelembe a betoncserépfedés sajátosságait.

6.2. Az alátéthéjazat beépítése

Az alátéthéjazatot úgy kell kivitelezni, hogy a részletképzéseknek is (tetőáttörés, vápa, él stb.) meg kell felelniük az alátéthéjazatra vonatkozó előírásoknak. Be kell tartani az Alátéthéjazatok tervezési és kivitelezési irányelvek (ÉMSZ) részletes előírásait. Az alátétfóliát mindig az ereszszel párhuzamosan fektessük, általános esetben 10 cm, 30° alatti hajlásszög esetén 15 cm átfedéssel. Átfedésnél mindig a felső fóliát kell rávezetni az alsóra, hogy az esetleges nedvesség ne a két fólia közé kerüljön, hanem akadálytalanul le tudjon folyni. Hosszirányú toldás csak a szarufáknál készíthető, különben a fólia lehajlik és rátapad a hőszigetelésre. A szabadon fektetett fóliákat időjárástól függően kb. 1–2 cm-es belógással kell fektetni,

A fedés elkészítése előtt ellenőrizzük a fogadószerkezetet (kapcsolatok, állékonyság) legalább szemrevételezéssel, különösen akkor, ha hosszabb idő telik el a két munkafázis között. Az alátétfólia fektetése előtt helyezzük el az ereszlemez, a szükséges helyeken a deszkázatot, valamint az esetleges kiegészítő bádогоzásokat.

így nem jönnek létre káros feszültségek, illetve nem tapad a fólia a hőszigetelésre. A páraáteresztő fólia közvetlenül a hőszigetelésre, illetve deszkázatra fektethető.

Eresznél ügyelni kell arra, hogy a fólia a páracseppentő ereszlemezre takarjon rá. Fontos, hogy az alátéthéjazatot minden esetben rá kell vezetni cseppentőlemezre a fóliánál jellemző méretű átfedéssel. Szélzáró, vagy ennél fokozottabb vízzárást adó alátéthéjazat esetén azt a cseppentőlemezhez ragasztással kell csatlakoztatni.

Az alátétfedést, alátétszigetelést a lehető legrövidebb ideig szabad UV-sugárzásnak kitenni. A fedést lehetőség szerint néhány nappal az alátétfedés elhelyezése után el kell készíteni.

6.3. A betoncserepek elhelyezése

A cserepek beépítése előtt meg kell vizsgálni az alátéthéjazat sértetlenségét, valamint a tetőlécek épségét. Hiba esetén a szükséges javításokat, cseréket el kell végezni. A cserepeket az ereszkészülte után alulról kezdjük rakni a gerinc felé. Sorról sorra haladva eljutunk egészen a taréjig. Különleges helyeken, ahol a fedés megszakad, a kiegészítő elem(ek) azonnali beépítése ajánlott, hogy a későbbiekben ne kelljen visszatérni ide. Vonatkozik ez különösen a szellőzőelemekre,

a hófogásra, tetőlépcsőre, antenna- és csatornakivezetésre, fal- és kéményszegélyekre. Az említettek miatt célszerű előre eltervezni, kiszámolni és felmérni ezen elemek helyét.

A cserepeket beépítéskor ellenőrizzük szemrevételezéssel, a repedt, törött, esetlegesen minőségi hibás elemeket ne építsük be. A tetőléceket ne terheljük pontszerűen!

6.4 A fedésre vonatkozó minőségi előírások

A kész tetőfedés vizsgálata az MSZ-04-803-11:1990 (Építő- és szerelőipari épületszerkezetek, Tetőfedő szerkezetek) szabvány szerint történik. Ennek fontosabb megállapításai:

- A tetőfedő szerkezet felső síkjából kiálló szerkezetek (pl.: kémények, szellőzők), szerkezeti elemek (pl.: hófogórácsok, antennák, kéményseprőjárdák állványai) csatlakozása az áttöréshez elégítse ki a tetőszerkezetre előírt vízzárósági követelményeket.

- Ha a tetőtérben lakást alakítanak ki, a tetőszerkezetet fokozottan vízzáróvá kell tenni.

- A tetőfedő szerkezetet úgy kell kialakítani, hogy szélvihar, vagy egyéb elemi erő hatására ne essenek le szerkezeti elemek a tetőről.

Előírás értelmezése	I. minőségi osztály
pontossági osztály (MSZ 7658-2:1982)	g
megengedett eltérés 1000 mm-es mérőhosszon (mm)	6,0
megengedett eltérés 2000 mm-es mérőhosszon (mm)	8,0

- A fedés elemei között törött vagy repedt elemek nem megengedettek.
 - A fedés elemein hajszáltrepedés nem megengedett.
 - A tetőfedő elemek alakhűsége és mérettűrése feleljen meg a vonatkozó termékszabvány előírásainak.
 - A tetőfedő elemek szilárdsága, vízzárósága, fagyállósága feleljen meg a vonatkozó termékszabvány előírásainak.

- A tetőfedés teherhordó szerkezete a vonatkozó előírásoknak megfelelően szilárd, állékony és merev legyen.
 - A fedés a csatlakozó szerkezetekkel együtt vízzáró legyen.
 - A kész fedés felületi síkja, élei – külön előírás hiányában – feleljenek meg az MSZ 7658-2:1982 szabvány I. osztály követelményeinek.



7. Garancia

7.1. Általános garancia

A Terrán Tetőcserép Gyártó Kft. **50 év** garanciát vállal a tetőcserepek

- vízzáróságára,
- méretpontosságára,
- fagyállóságára.

Garanciaszolgáltatások teljesítésének feltételei, lebonyolítása:

- A tetőszerkezet és tetőfedés feleljen meg az építés idején érvényes műszaki előírásoknak, vonatkozó irányelveknek és szabványoknak, valamint a gyártó alkalmazási útmutatójának.

- A garanciaigényt írásban kell bejelenteni, számla, szállítólevél és garancialevél mellékelésével.
- A bejelentett kárt a Terrán Tetőcserép Gyártó Kft. szakértője a helyszínen megtekinti és dokumentálja a kárigényt.
- A Terrán Tetőcserép Gyártó Kft. az ellenőrző vizsgálatok elvégzése után írásban értesíti a bejelentőt azok eredményéről, észrevételének elbírálásáról.

Az eredeti tartozékok fel nem használása következtében keletkező, illetve kivitelezési hibákra visszavezethető károk, hőnyomás okozta törés, egyéb mechanikai igénybevételek miatti károsodások, valamint elemi károk nem minősülnek garanciális hibának.

A garanciaszolgáltatások nem vonatkoznak a műanyag- és a fém kiegészítőkre, továbbá a törvényes rendelkezések meghaladó kárigényekre, időjárás hatás következtében a felületen bekövetkezett átmeneti jellegű kivirágzásokra, színeltérésekre, mohásodásra, mert ezek a tetőcserepek használati értékét nem befolyásolják. A garanciális feltételeket a Gyártó mindenkor hatályos Általános Szerződési Feltételei tartalmazzák.

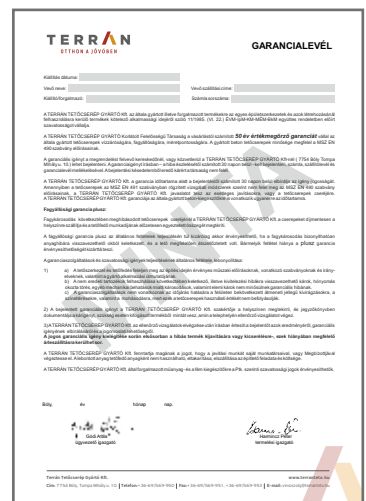


7.2. Életre Szóló Garancia

Amennyiben Ön is elkötelezett a minőség iránt és komplett tetőrendszerben gondolkodik, akkor a Terrán tetőcserepeket most akár **Életre Szóló Garanciával** is megvásárolhatja. A hazai beton tetőcserépgyártó cégek közül egyedülként tudunk ilyen hosszú garanciát biztosítani termékeinkre, mely a vásárlóinknak is biztosíték arra, hogy a Terrán termékcsalád kitűnő választás. Ehhez biztosítjuk a **Terrán Tetőspecialista** programunkkal azokat a mesterembereket, akiknek a kivitelezői munkája lehetővé teszi, hogy a családi otthon egy életen át betöltse a neki szánt funkciókat.

A garancialevelet a Gyártó állítja ki, miután a Vásárló a kereskedő Partnertől kapott számla másolatát a Gyártó részére eljuttatja postai (7607 Pécs, Pf.: 7) vagy elektronikus úton (garancia@terranteto.hu). A Gyártó a kitöltött garancialevelet postai vagy elektronikus úton küldi vissza a Vásárló részére.

Részletekért kérjük olvassa el a www.terranteto.hu weboldalunkon található Általános Szerződési Feltételeinket, vagy érdeklődjön a garancia@terranteto.hu e-mail címen.



7.3. Tetőrendszer-csomagok garanciával*

Egy igazán ellenálló tetőrendszerhez fém- és műanyag kiegészítőkre is szükség van, a minőségi és esztétikus beton termékek, valamint a szakszerű megvalósítás mellett. Egy megfelelően kivitelezett tető költségeinek, akár a 40%-át a különböző rendszer-elemek adják.

Segítünk Önnek a választásban!

Csomagajánlatainkkal kedvező áron kínálunk megoldást azoknak, akik szakértőkre bízják a szükséges tetőtartozékok összeállítását.

Mindegyik csomagban magas minőségű, a Terrán betoncserepek formájához, színéhez és megbízhatóságához is illeszkedő rendszer-elemek találhatóak.

15 év
rendszer-garancia

TOP 15 csomag

Ha alacsony hajlásszögű tetővel képzelel el otthonát, akkor kitűnő választást jelent a tető kivitelezésénél a TOP 15 csomagunk. A csomagban foglalt termékek szakszerű beépítésével megfelelő fokú vízzáróság érhető el a tetőszerkezetben, már alacsony hajlásszög esetén is.

10 év
rendszer-garancia

Extreme 10 csomag

Extrém alacsony hajlásszögű tetők esetén, extra követelményeknek is ellenálló termékek beépítése szükséges. Ezeket a termékeket tartalmazza Extreme 10 csomagunk, melyek szakszerű beépítésével akár 10 fokos tető kivitelezése is lehetővé válik.

Figyeljen a részletekre!

Alacsony hajlásszögű tetőknél fokozott vízzárósági előírások érvényesek. Ilyen esetben válasszon TOP 15 és Extreme 10 csomagajánlataink közül!



Válasszon tetőrendszer-csomagajánlataink közül az Ön igényeinek megfelelően, hogy családja a lehető legbiztonságosabb tető alatt élhessen!



* Minden rendszer-csomag esetében a garanciális feltételek kizárólag a Terrán Alkalmazási útmutató alapján történő kivitelezés és beépítés esetén érvényesek!

	Classic 7 \$\$\$\$\$	Comfort 15 \$\$\$\$\$	GYÁRTÓ AJÁNLÁSA Deluxe 20 \$\$\$\$\$	TOP 15 \$\$\$\$\$	Extreme 10 \$\$\$\$\$
Garancia	7 év	15 év	20 év	15 év	10 év
Minimális tetőhajlásszög (Rundo, Zenit)	24	24	24	20	16
Minimális tetőhajlásszög (Synus, Danubia, Coppo, Renova Plus)	20	16	16	12	10
Tetőfólia (minimum elvárás)	MediFol TEC 150	MediFol LONGLIFE	MediFol LONGLIFE	MediFol TOP270	MediFol EXTREME
Kúpalátét (minimum elvárás)	MediRoll ECO	MediRoll ALU	MediRoll ALU	MediRoll ALU	MediRoll ALU
Terrán páracseppentő ereszlemez	✓	✓	✓	✓	✓
Easy Form kémény- és falszegély			✓		
Kémény- és falszegély acélelem			✓		
Helyiségszellőző-adapter HV160			✓		
Univerzális tömítőgyűrű			✓		
Tetőkibúvó ablak (alumínium borítású)			✓		
Terrán viharkapocs E	✓	✓	✓	✓	✓
Terrán viharkapocs H vagy GZR (cserépprofiltól függően)	✓	✓	✓	✓	✓
Terrán fém hófogó	✓	✓	✓	✓	✓
MediFol EXTREME hegesztősáv					✓
Kétoldalas ragasztó		✓	✓		
Szegtömítőszalag				✓	✓
Gerinléctartó szeg			✓		

* Minden rendszercsomag esetében a garanciális feltételek kizárólag a Terrán Alkalmazási útmutató alapján történő kivitelezés és beépítés esetén érvényesek!

7 év
rendszergarancia

Classic 7 csomag

Ha a tetőépítésnél a gazdaságos kivitelezés a legfontosabb, akkor a legoptimálisabb választás a Classic 7 csomagunk. Ezen csomagunkban található termékek beépítésével a tetővel szemben elvárható minimum követelmények teljesíthetők.

15 év
rendszergarancia

Comfort 15 csomag

A magastetők kivitelezése során is szükséges a vízzárást fokozott odafigyeléssel végezni. Comfort 15 csomagunkban megtalálható kiegészítőelemek beépítésével ez könnyen és szakszerűen megoldható.

20 év
rendszergarancia

Deluxe 20 csomag

A legmagasabb minőségű és legkomplexebb csomagajánlatunkkal kivitelezett tetők viharállósága, vízzárósága és garanciája a maximális mértékre növelhető.

8. Kapcsolat

Szaktanácsadás és anyagszükséglet-számítás esetében kérjük, forduljon bizalommal kivitelezési szaktanácsadó kollégáinkhoz, az alábbi felosztás figyelembevételével. Amennyiben a termékekkel kapcsolatos kérdése van, keresse területi képviselő munkatársainkat.

Minden egyéb speciális, szakmai kérdésével forduljon Takaró Gábor alkalmazástechnikai vezetőnkhez a 06-69/569-950-es telefonszámon.



8.1. Kivitelezési szaktanácsadó munkatársaink:

Amennyiben szaktanácsadással, illetve kivitelezéssel kapcsolatos kérdése van, keresse kivitelezési szaktanácsadó munkatársainkat.



Filus Róbert

06-20/5276-916

filusr@terranteto.hu

(Tolna, Bács-Kiskun és Csongrád-Csanád megye)



Csáfordi Béla

06-20/4163-775

csafordib@terranteto.hu

(Zala, Veszprém és Győr-Moson-Sopron megye)



Drong György

06-20/2468-570

dronggy@terranteto.hu

(Budapest és Pest megye dél, Békés és Jász-Nagykun-Szolnok megye)



Tuli Szilárd

06-20/2630-219

tulisz@terranteto.hu

(Baranya, Somogy és Fejér megye)



Nagy József

06-20/3845-409

nagyjosef@terranteto.hu

(Budapest és Pest megye észak, Nógrád, Heves és Komárom-Esztergom megye)



Balogh András

06-20/3851-292

baloghandras@terranteto.hu

(Szabolcs-Szatmár-Bereg, Borsod-Abaúj-Zemplén és Hajdú-Bihar megye)

8.2. Generon kivitelezési szaktanácsadónk:

Amennyiben a Generon, napelemes tetőcserép beépítésével kapcsolatban bármi kérdése van, keresse szaktanácsadó kollégánkat.



László Miklós

06-20/4404-055

laszlom@terranteto.hu

8.3. Építészlátogató és projekt támogató munkatársaink:

Ha ön tervező, vagy építész és szeretne a Terrán termékeivel megismerkedni, azokról információt kapni, akkor keresse építészlátogató és projekt támogató munkatársainkat.



Ferenczy András

06-20/334-8429

ferenczya@terranteto.hu



Nagy-Ignác Zsóka

06-20/328-4625

nagyignaczzs@terranteto.hu

8.4. Területi képviselő munkatársaink:

Szaktanácsadás és anyagszükséglet-számítás esetében kérjük, forduljon bizalommal területi képviselő kollégáinkhoz, az alábbi felosztás figyelembevételével.



1

Szabó-Zsidek Attila
06-20/9308-213
szabozsidek@terranteto.hu



7

Kósa Gábor
06-20/3613-056
kosag@terranteto.hu



2

Ragasits Krisztina
06-20/5487-460
ragasitsk@terranteto.hu



8

Dobos Péter
06-20/9617-655
dobosp@terranteto.hu



3

Wagenhoffer Zsolt
06-20/5487-363
wagenhofferzs@terranteto.hu



9

Kun Zoltán
06-20/350-6219
kunz@terranteto.hu



4

Papp Norbert
06-20/2397-364
pappn@terranteto.hu



10

Illés Péter
06-20/4063-651
illesp@terranteto.hu



5

Kovács Csaba
06-20/251-7524
kovacscs@terranteto.hu



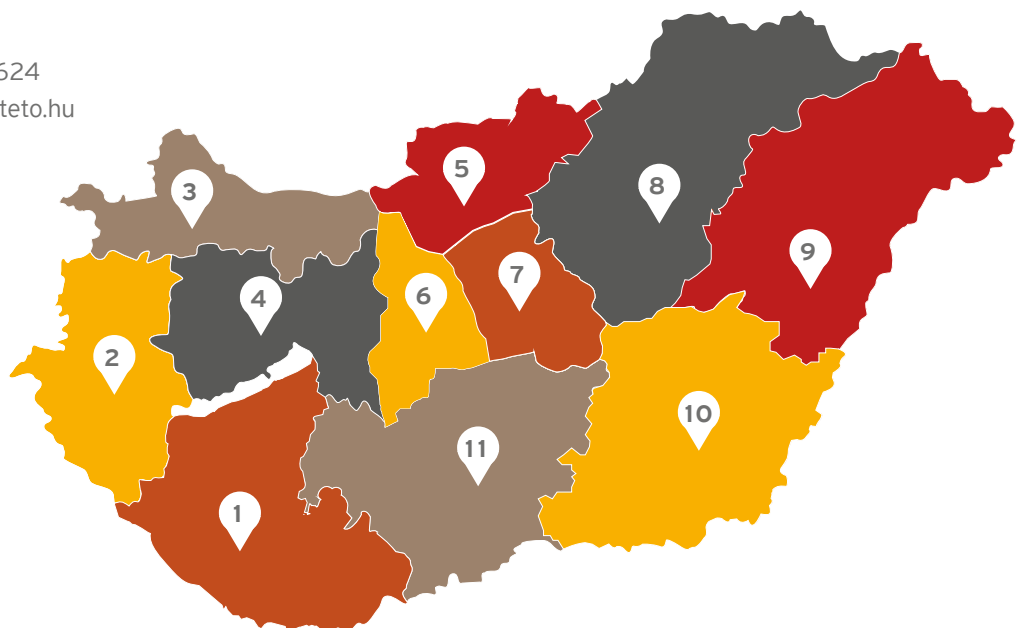
11

Mészáros Attila
06-20/5690-806
meszarosa@terranteto.hu



6

Fehér Péter
06-20/3535-624
feherp@terranteto.hu



9. Kivitelezés Generon napelemes tetőcseréppel

A tökéletes tető megépítéséhez elengedhetetlen a jó alapanyag, a megfelelő szaktudás, illetve egy olyan partner a gyártó személyében, aki minden kérdésben a szakemberek, vásárlók rendelkezésére áll, segítséget nyújt. Számos olyan helyzet van, amikor érdemesebb inkább az értékesítési lánc elejéhez visszanyúlni, ha megbízható információhoz szeretnénk jutni.

A gyártói ajánlások transzparenssek, visszakereshetők, számon kérhetők, továbbá magának a gyártónak is érdeke, hogy a termékei felhasználását úgy támogassa, hogy azok valóban elégedetté tegyék a végfelhasználót, valamint a szakembereket is.

A gyártó emellett olyan szakmai ismeretekbe kínál betekintést a tervezők és kivitelezők számára, amelyek megkönnyítik a munkájukat a tervezéstől egészen az építésig, hiszen a munka így tud gördülékenyen haladni, és kiküszöbölhetőek a lehetséges hibák. Különösen érvényes ez például a napelemes tetőcserepekre, amelyek egészen más ismereteket igényelnek, mint a nagytáblás napelemek. A Generonnál például már az előkészítési fázisban is felmerülnek olyan kérdések, amikben jobb a Terrán specialistáira hagyatkozni, de gyakorlatilag bármely más cserép esetében igaz, hogy annak sajátosságait és a benne rejlő lehetőségeket maga a gyártó ismeri a legjobban.

Hogy ne legyen meglepetés a költségvetés

Az anyagiakat tekintve az árajánlatok rendkívül széles skálán mozoghatnak. A költségtervezés több lépcsős folyamatán a Terrán végigkíséri az érdeklődőket, különböző kalkulátorai

segítségével. Ne feledjük, hogy a költségeket több tényező befolyásolja, ezért is fontos a komplex gondolkodás, az igényekre, a megvalósíthatóságra és a gyártói ajánlásra alapozva meghozni a legoptimálisabb döntést. Lényeges azonban, hogy bármit is ajánljon a gyártó, építettként lehetnek attól eltérő terveink, de ezekről mindenképp javasolt konzultálni.

A termékdizájn díjas Terrán Generon napelemes tetőcserepünk értékesítésével, tervezésével és kivitelezésével kapcsolatban további információkért keresse kollégáinkat az alábbiak szerint:

Értékesítéssel és pályázatokkal kapcsolatos kérdésekkel kérjük forduljon a Generon értékesítési osztályunkhoz a +36-69/569-950-es központi telefonszámunkon, vagy a generon@terran-generon.hu email címen.

A napelemes tetőcserép beépítésével, kivitelezésével kapcsolatban keresse László Miklóst, Generon kivitelezési szaktanácsadónkat a +36-20/4404-055-as telefonszámon, vagy írjon neki a laszлом@terranteto.hu email címre.



Legyen Ön is naprakész!

Töltse le a termékdizájn-díjas Generon napelemes tetőcserepünk beépítési útmutatóját!

Elemünk a fejlesztés

Ha színek és formák tökéletes elegye közel évszázados tapasztalattal és vezető technológiával vegyül, abból idő és értékálló tetőrendszerek születnek. Generációk óta fejlődő vállalkozásunkat az innováció iránti elkötelezettség és szolgáltatásaink folyamatos fejlesztése jellemzi.