



Élhető irodák

Megoldások a biztonságos és hatékony munkakörnyezethez



TARTALOM

Bevezető	3
Rigips megközelítés	3
Hatékonyan dolgozni élhető irodában	4
Megoldásokat kínálunk	5
Tervezési követelmények	6
Tűzvédelem	6
Épületszerkezetek tűzvédelmi követelményei	7
Akusztika	8
Irodaépületek akusztikai követelményei	9
Egyéb megfontolandó szempontok.....	10
Alapvető megoldások	12
Szerkezeti acél tűzvédelme	12
Aknafalak.....	15
Belső kialakítás	17
Válaszfalak	17
Függesztett álmennyezetek	20
Folyosói álmennyezetek	23
Akusztikus borítások.....	25



BEVEZETŐ

RIGIPS MEGKÖZELÍTÉS

A Rigips – a 350 éves múlttal rendelkező Saint-Gobain csoport tagjaként – elsődleges feladatának tekinti, hogy a piaci igények változásainak megfelelően, folyamatosan innovatív megoldásokkal szolgáljon.

Célunk, hogy fenntartható életteret teremtsünk. A mai fejlett civilizáció társadalmában az élettér egyik legfontosabb eleme a munkahely, ezért annak kialakítása különösen nagy gondosságot igényel. Nem elegendő a tiszta és világos iroda, a hatékony munkavégzés érdekében gondoskodni kell az egészséges környezetről – amelynek része többek között a tűzbiztonság, az akusztikai kényelem, az ergonómia, az egészséges levegő. Mindemellett elengedhetetlen a praktikum, az esztétika, a rugalmas alakíthatóság, a különböző irodai funkcióknak való tökéletes megfelelés.

Jelen kiadványt azért állítottuk össze, hogy hatékony segítséget nyújtsunk az irodaépületek tervezőinek – legyen a feladatuk akár új, akár felújítandó épület. A további oldalakon összefoglaltuk, a tervezés elején milyen szempontokat érdemes és szükségszerű végiggondolni, valamint a kész szerkezeteknek milyen követelményeket kell kielégíteniük. Természetesen mindezekhez világos és műszakilag minden szempontból helytálló megoldásokat is javasolunk.

További megoldásokat, alkalmazási útmutatót a www.rigips.hu honlapon talál. Személyes konzultációt a muszakiinfo@saint-gobain.com levelezési címen kérhet.

HATÉKONYAN DOLGOZNI ÉLHETŐ IRODÁBAN

A munkakörnyezet alapvetően meghatározza a dolgozók közérzetét, befolyásolja egészségüket, teherbíró képességüket, hatékonyságukat.

Egyre több munkáltató ismeri fel, hogy a folyamatosan gyorsuló világ velejárójaként növekvő felelősség, munkatempó és stressz soha nem látott kihívások elé állítja a munkavállalókat. Az is bizonyított tény, hogy ha a dolgozó jól érzi magát a munkahelyén, hatékonyabban, kevesebb hibával dolgozik, és ritkábban betegszik meg.

A felelős munkáltató ezért ma már igyekszik számos szempontot kielégítő, kellemes munkakörnyezetet biztosítani. Nyugodtan kijelenthetjük, hogy az irodák forradalmát éljük, amelyekben fontos a jól megválasztott bútor, textil, falszín, az ergonomikus ülőhely és asztal, a megfelelő méretű és alakú tér, a praktikus és esztétikus dekoráció.

Ma még kevesen gondolnak azonban arra, hogy a fentiekén felül számos más szempontot is figyelembe kell venni, hogy az iroda valóban élhető legyen.

Ilyen szempont a megfelelő akusztikai kialakítás, azaz a helyiségek közötti áthallás minimalizálása, a hanggátolás, valamint a helyiségen belüli zajcsökkentés, azaz az optimális hangelnyelés, hogy a dolgozó a saját munkájára tudjon koncentrálni, az egy helyiségben munkát végzők ne zavarják egymást.

Az egészséges környezet elengedhetetlen része az elegendő mennyiségű friss, tiszta levegő, az optimális hőmérséklet és páratartalom.

A biztonságot szolgálja a hatékony tűzvédelem és a sérülésmentes használhatóság.

Mindezek mellett pedig a gyakori átszervezések miatt szükségeszerű a könnyen változtatható, átalakítható iroda.

MEGOLDÁSOKAT KÍNÁLUNK

A Rigipsnél hisszük, hogy az épületek, épületszerkezetek megfelelő kialakításához nem elegendő a jó minőségű termékek egyszerű összeépítése.

Éppen ezért nem csupán kiváló termékeket forgalmazunk, hanem alaposan végiggondolt, számos követelményt kielégítő megoldásokat – rendszereket kínálunk. Szerelt válaszfalaink, előtét- és aknafalaink, akusztikus gipszkarton vagy éppen gipszkarton és üvegyapot alapú kazettás álmennyezeteink, hangelnyelő falburkolataink, folyosói megoldásaink végtelen variációi biztosítják az egyedi megjelenést, a könnyű megépíthetőséget és a minőségi munkavégzés lehetőségét.

A leggyakrabban előforduló igényekhez és követelményekhez típusmegoldásokat alakítottunk ki, amelyek teljesítményét bevizsgáltattuk, így azok „készen” a tervező rendelkezésére állnak.

Számos kiadványt állítottunk össze, amelyekben az egyes megoldások műszaki paraméterei fellelhetők, emellett az újabb vizsgálatok eredményeit folyamatosan feltüntetjük honlapunkon.

Gyakran megesik, hogy egy-egy épülethez a választható típusmegoldások mellett egyedi szerkezetkialakításra is igény van. Ezek megoldásában is igyekszünk a tervezők segítségére lenni személyes konzultáció formájában, az egyedi szerkezetek esetében azonban szükséges lehet kiegészítő számítások vagy a teljesítmény igazolását szolgáló vizsgálatok elvégztetése.



TERVEZÉSI KÖVETELMÉNYEK

TŰZVÉDELEM

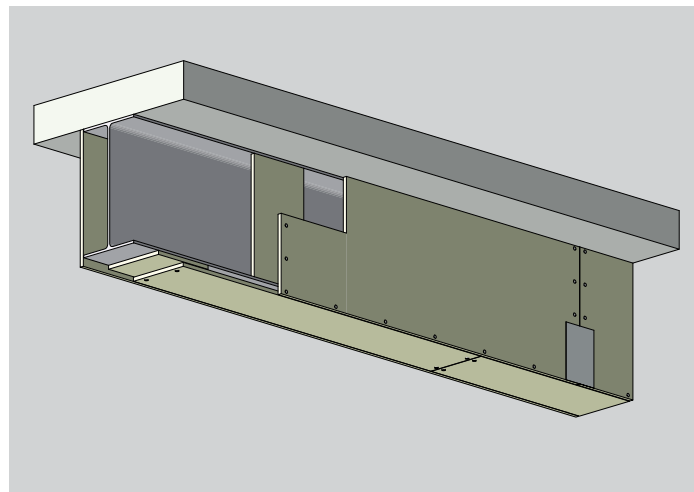
A jelenleg hatályos OTSZ, a belügyminiszter 54/2014. (XII. 5.) BM rendelete a korábbiakhoz képest jelentős változásokat tartalmaz.

Újdonság a tűzveszélyességi és a kockázati osztályok megjelenése. A tűzvédelmi követelményeket ennek megfelelően az anyagok tűzveszélyességi osztálya, a kockázati egység kockázati osztálya, az épület, az önálló épületrész és a speciális építmény mértékadó kockázati osztálya alapján kell megállapítani. A gipszkarton szerkezetek a „nem tűzveszélyes osztályba” tartoznak.

A tűzvédelmi követelményeket befolyásoló kockázat meghatározásához számos tényezőt kell figyelembe venni, ezért ezt a feladatot minden esetben a tűzvédelmi dokumentációért felelős személy végzi el.

Az OTSZ azt is meghatározza, mely épületrészek sorolhatók azonos kockázati egységbe.

A Rigips által forgalmazott szerkezetek tűzvédelmi osztálya a korábbiakhoz képest nem változott.



A megoldásainkkal kapcsolatba hozható épületszerkezetek vonatkozó követelményeit táblázatban foglaltuk össze.

Épületszerkezetek tűzvédelmi követelményei

Mértékadó kockázati osztály	Nagyon alacsony kockázat NAK		Alacsony kockázat AK			Közepes kockázat KK			Magas kockázat MK		
	Pince+földszint, lakóépület esetén pince+földszint+emelet	Pince+földszint+max. 2 emelet	Pince+földszint	Pince+földszint+max. 2 emelet	egyéb esetben	Pince+földszint	Pince+földszint+max. 4 emelet	egyéb esetben	Pince+földszint	Pince+földszint+max. 4 emelet	egyéb esetben
Teherhordó pillérek és merevítéseik a pincszint kivételével	D R 15	D R 30	D R 30	C R 30	A2 R 45	A2 R 30	A2 R 60	A1 R 90	A1 R 60	A1 R 90	A1 R 120
Pincszinti pillérek és merevítéseik	A2 R 30	A2 R 30	A2 R 30	A2 R 45	A2 R 60	A2 R 45	A2 R 60	A1 R 90	A1 R 60	A1 R 90	A1 R 120
Pincszint feletti földém	A2 REI 30	A2 REI 30	A2 REI 30	A2 REI 45	A2 REI 60	A2 REI 45	A2 REI 60	A1 REI 90	A1 REI 60	A1 REI 90	A1 REI 90
Emeletközi és padlásföldém	D REI 15	D REI 30"	-	C REI 30	A2 REI 45	-	A2 REI 45	A1 REI 60	-	A1 REI 60	A1 REI 90
Tetőföldém tartószerkezete, merevítése, valamint tetőföldém 60 kg/m ² felülettömeg felett	D REI 15	D REI 15	D REI 15	C REI 15	A2 REI 30	C REI 30	A2 REI 45	A2 REI 60	A2 REI 45	A2 REI 60	A2 REI 60
Tűzgátló válaszfal	D EI 15	D EI 15	D EI 15	C EI 15	B EI 30	B EI 30	A2 EI 30	A1 EI 60	A1 EI 60	A1 EI 60	A1 EI 90
Menekülési útvonalon alkalmazott falburkolat	D s1, d0	D s1, d0	D s1, d0	D s1, d0	C s1, d0	D s1, d0	B s1, d0	A2	B s1,d0	A2	A2
Menekülési útvonalon alkalmazott álmennyezet	D s1, d0	D s1,d0	D s1, d0	D s1, d0	C s1, d0	D s1, d0	B s1, d0	A2	B s1,d0	A2	A2

AKUSZTIKA

Az akusztikai kényelem alacsony zajszintet jelent. A nagy zaj káros hatással van az emberi szervezetre, pszichés zavarokat, hallás- és idegkárosodást okozhat. A zaj csökkenti a koncentrációképességet, fárasztja az agyat.

A zaj kétféle módon érkezhethet:

- a helyiségen kívüli környezetből, a határoló épület-szerkezeteken keresztül, vagy
- a helyiségben keletkező hangoknak a különböző felületekről való, nem kívánt visszaverődéséből.

A jelenleg érvényben lévő MSZ EN 15601-1:2006 szabvány tartalmazza az irodaépületek szerkezeteire vonatkozó hanggátlási követelményeket, amelyeket a következő oldalon kivonatosan összefoglaltunk.

A felületek hangelnyelő képességével kapcsolatban érvényes szabvány/követelmény nincs, azonban a zaj szükséges szinten tartásának érdekében az irodaépületek helyiségeiben is gondoskodni kell a megfelelő mértékű hangelnyelésről. A kemény felületek – a falak, üveghomlokzatok, asztalok, kerámia burkolatok – erősen visszaverő felületek, amelyeket ellensúlyozni kell.

A hangelnyelést a függöny, a szőnyegpadló, a hangelnyelő álmennyezet és az akusztikus falburkolat biztosíthatja.



Irodaépületek akusztikai követelményei

Helyiségkapcsolat	Zajos helyiség, akusztikai terhelésnek kített szerkezet	Zaj ellen védendő helyiség	Léghangszigetelés			
			Alapkövetelmény átlagos épületben		Fokozott követelmény igényes épületben	
			R'w+C	Rw+C	R'w+C	Rw+C
			dB	dB	dB	dB
			helyszíni	labor	helyszíni	labor
Egy irodaegységhez tartozó helyiségek	irodahelyiség	szomszédos irodahelyiség ⁽¹⁾	37		42	
	irodahelyiség	előadóterem, tárgyaló ⁽¹⁾	42		47	
	fürdőszoba, wc, teakonyha	irodahelyiség	42		47	
Egy irodaegységhez tartozó helyiségek és közlekedőterületek	lépcsőház, közlekedő, folyosó fala	irodahelyiség		37		42
	lépcsőház, közlekedő, folyosó fala	tárgyaló, előadóterem		42		47
Különböző irodaegységekhez tartozó helyiségek	irodai helyiség	szomszédos irodai helyiség, tárgyaló, előadóterem	51		54	
	Fürdőszoba, wc, teakonyha	irodai helyiség	51		54	
Különböző irodaegységekhez tartozó helyiségek és közlekedőterületek	közös használatú lépcsőház, közlekedő, folyosó fala	irodai helyiség, tárgyaló		51		54

(1) A szomszédos helyiségek közötti követelmény arra az esetre vonatkozik, amikor a két helyiséget elválasztó falban nincs ajtó.

EGYÉB MEGFONTOLANDÓ SZEMPONTOK

A kellő kihasználtság és rugalmas használhatóság érdekében a törvényben és szabványban előírt követelményeken felül további szempontokat is mérlegelni kell.

Könnyű átalakíthatóság

Milyen gyakran kell átalakítani az irodákat?

Milyen gyakran szükséges a falak áthelyezése?

Az átalakítás szükségszerűen magával vonzza-e az álmennyezet bontását és újjáépítését?

Gyakori átalakítás igénye esetén (például ha bérirodák-ról van szó) érdemes olyan rendszert választani, amely a legkisebb mértékű bontással, ezért a legkevesebb költséggel jár. Kiváló megoldás lehet például a bandraszteres álmennyezet-kialakítás.

Ütésállóság és teherbírás

Fontos előretekinteni a használat során fellépő igényekre. Milyen tárgyakat és berendezéseket fognak elhelyezni a válaszfalakon (Pl.: polc, nagyméretű tévé, monitor)? Milyen, a falat terhelő ütésekkel kell számolni (Pl.: gyakori irodaszer-szállítás kiskocsival)? A gipszkar-

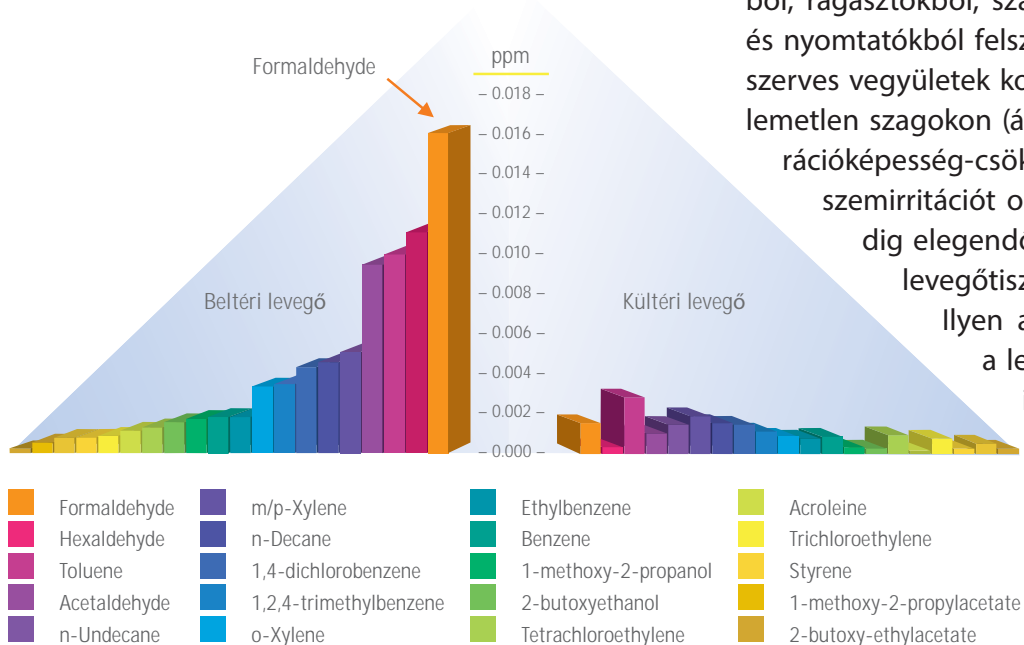
ton válaszfalra helyezhető statikus teher a gipszkarton építőlemezek rétegszámával növelhető. Irodaépületekben legalább 2x2 réteg gipszkartonnal készülő válaszfalakat javasolunk. Az ütésekkel szembeni ellenállás Rigidur gipszrost lapok beépítésével fokozható.

Folyosói álmennyezet

Gyakori probléma, hogy a folyosón rendkívül sok gépészeti vezeték és berendezést kell elhelyezni. A folyosói álmennyezet feletti tér sokszor olyan zsúfolt, hogy nincs honnan függeszteni az álmennyezetet. Szellőző vezetékek tartószerkezetéről a rezgések miatt álmennyezetet függeszteni tilos. A hatékony megoldás ilyen esetekben a Rigips portfóliójában megtalálható Gyptone folyosói rendszer, amely nem igényel közben-ső függesztést.

Nedves helyiségek

A mosdókba, főzőkonyhákba impregnált gipszkarton építőlemez beépítése javasolt. Kerámiaburkolat esetében a jobb tapadás miatt szintén előnyös az impregnált gipszkartonok használata.



Tiszta levegő

A helyiségek levegője gyakran nagyon szennyezett. Elsősorban a festett textíliákból, kezeletlen fabútorokból, festékekből, tisztítószerkekből, ragasztókból, számítógépekből és nyomtatókból felszabaduló illékony szerves vegyületek koncentrációja nő meg, ami a kellemetlen szagokon (állott levegő érzet) felül koncentrációkéesség-csökkenést, fáradtságot, fejfájást, szemirritációt okozhat. A szellőztetés nem mindig elegendő, ezért érdemes más, kiegészítő levegőtisztító megoldáshoz folyamodni. Ilyen az Activ'Air® technológia, amely a levegőben található leggyakoribb illékony szerves vegyületet, a formaldehidet alakítja ártalmatlan, semleges anyagokká.



A technológiáról további információt a www.rigips.hu honlapon olvashat.

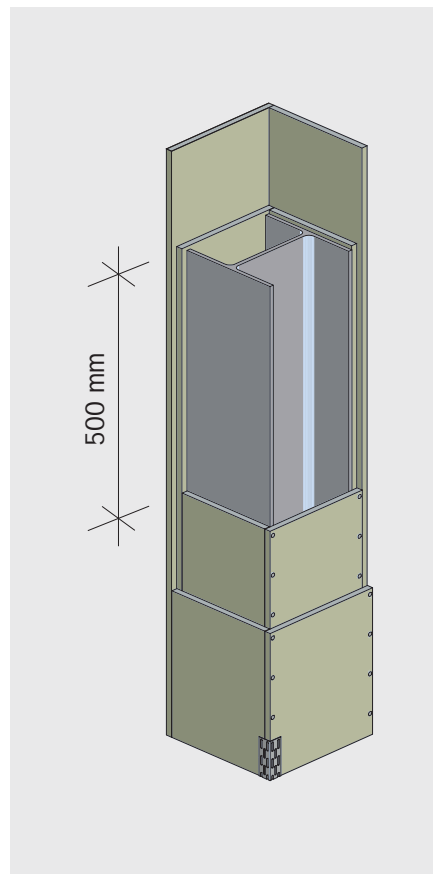
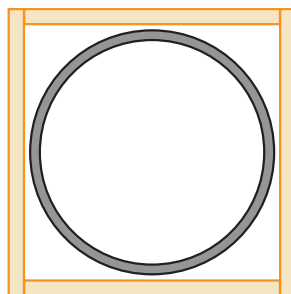
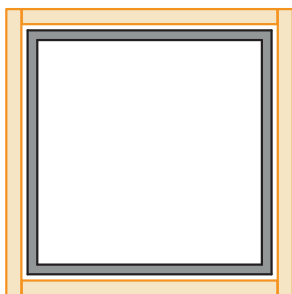
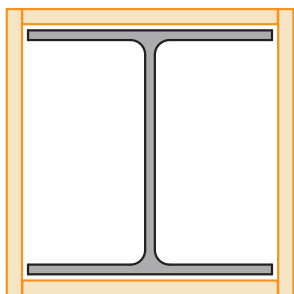
ALAPVETŐ MEGOLDÁSOK

SZERKEZETI ACÉL TŰZVÉDELME

A Rigips különleges tűzgátló lapja a Glasroc F egyszerű megoldásokat kínál a megelőző tűzvédelem számára.


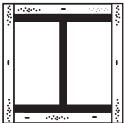
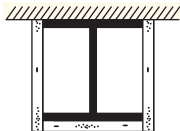

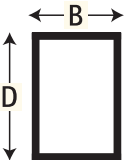
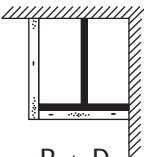
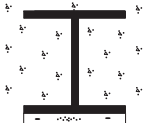
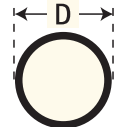
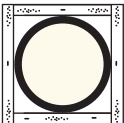
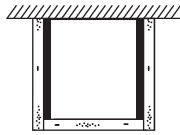
A Glasroc F nem éghető építőanyag, tűzvédelmi osztálya A1. Különleges tulajdonsága a szilárdsága. Külön tartószerkezet nélkül szerelhető teherhordó acélpillérek és gerendák

tűzvédő burkolataként. Egyszerű szárazépítési eszközökkel szabható és szerelhető, így igen gazdaságos módon elérhető a követelmény szerinti tűzvédelem.



A Glasroc F tűzvédelmi burkolat szükséges vastagságát az MSZ EN 13381-4:2013 szabvány alapján, a tűznek kitett felület és a keresztmetszet területének hányadosa (A/V vagyis H_p/V) szerint kell meghatározni.

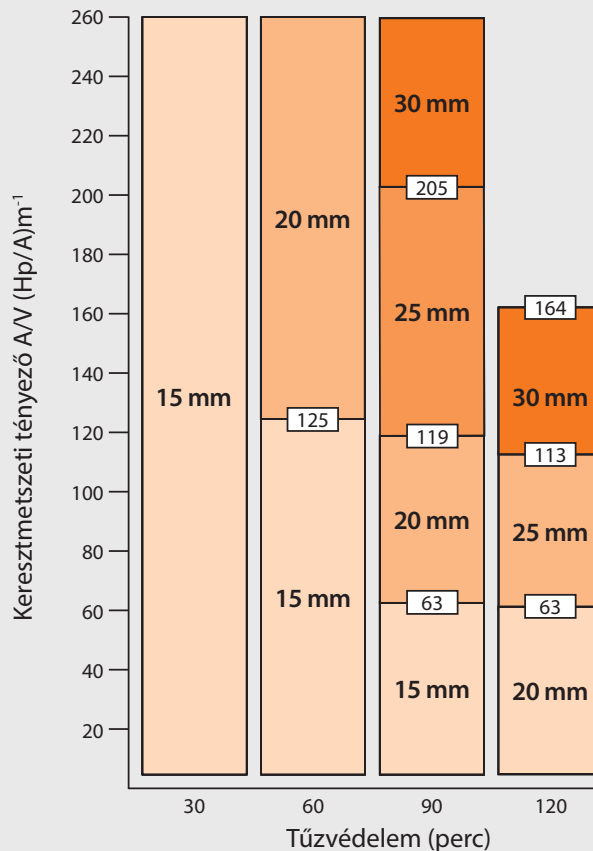
Tűznek kitett felületként a tűzvédelmi borítással ellátott felületeket kell figyelembe venni. Példaként feltüntettünk néhány szokásos pillér és gerenda keresztmetszetet.

 <p>D B A2 (Hp)</p>	<p>4 oldal</p>  <p>$2B + 2D$</p>	<p>3 oldal</p>  <p>$B + 2D$</p>	<p>3 oldal</p>  <p>$B + 2D$</p>
 <p>B D A2 (Hp)</p>	<p>2 oldal</p>  <p>$B + D$</p>	<p>1 oldal</p>  <p>B</p>	
 <p>D A2 (Hp)</p>	<p>4 oldal</p>  <p>$B + 2D$</p>	<p>3 oldal</p>  <p>$B + 2D$</p>	

A Glasroc F tűzvédelmi burkolat szükséges vastagságának meghatározása

Az A és V értékek kiszámítása után meg kell határozni a mértékadó hőmérsékletet, valamint a tűzvédelmi követelményt, majd ezek alapján grafikonból meghatározható a tűzvédelmi borítás vastagsága. Példaként bemutatjuk a 4 oldali oszlopborításhoz és 550°C mértékadó hőmérséklet-hez tartozó grafikonot.

További táblázatokat és grafikonokat a Glasroc F rendszerre vonatkozó Nemzeti Műszaki Értékelés dokumentum tartalmaz.

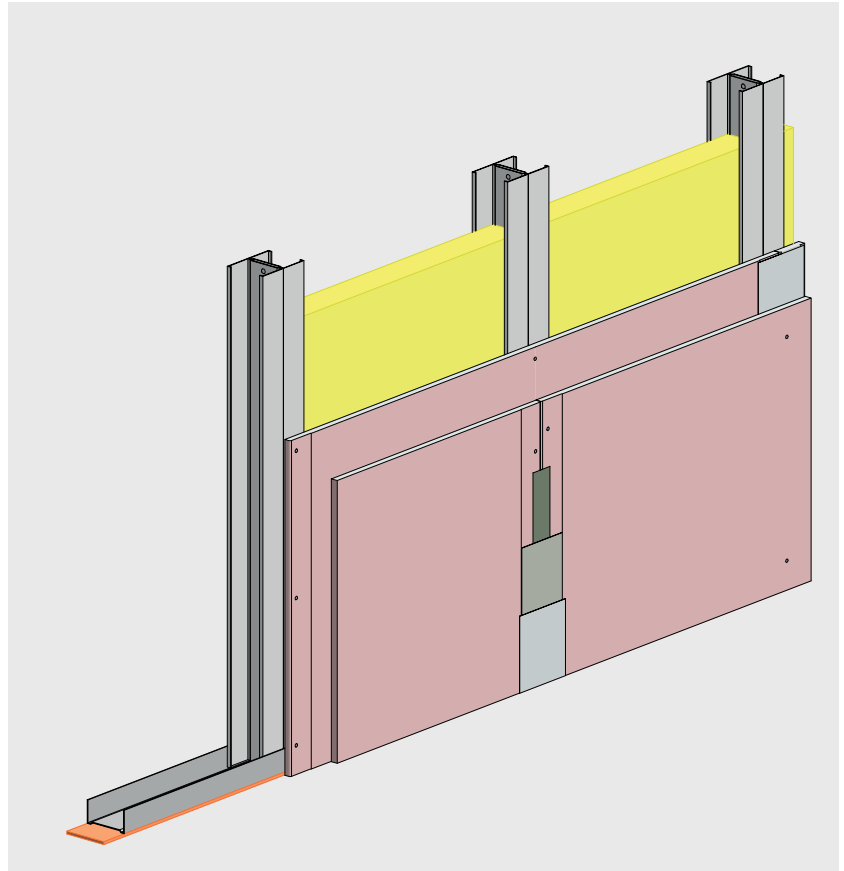


A tűzvédelmi borítás vastagságának meghatározása 4 oldali oszlopborítás és 550°C mértékadó hőmérséklet esetén

AKNAFALAK

Az aknafalak a gépészeti szerelvények szintek közötti átvezetésére szolgáló aknák határoló szerkezetei, amelyekkel szemben szinte kivétel nélkül tűzvédelmi követelményt állítanak.

Egyre gyakrabban fordul elő azonban, hogy a hanggátlás is fontos szerepet kap. A Rigips aknafalai hatékony megoldást nyújtanak mindkét követelménytípus esetére. A kínálatban A1 és A2 tűzvédelmi osztályú rendszerek egyaránt megtalálhatók.



Aknafalak A1 tűzvédelmi osztály – megengedett falmagasság: 6 m

Profilméret/ falvastagság (mm)	Gipszkarton lapburkolat (mm)	Alkalmazott ásványgyapot: vastagság/fajsúly/típus			Tűzállósági határérték 9/2008 (II.22) ÖTM rendelet szerint	Hangvédelem: tájékoztató laborérték (dB)
		mm	kg/m ³	típus		
CW 50/65	Rigidur H 15	50	50	kőzetgyapot	EI 30	39 (37)
CW 50/678	Rigidur H 12,5 + RF 15	50	50	kőzetgyapot	EI 45	42 (40)
CW 50/80	Rigidur H 15 + RF 15	50	50	kőzetgyapot	EI 60	42 (40)
CW 50/95	Rigidur H 15 + 2 RF 15	50	50	kőzetgyapot	EI 90	45 (43)
CW 50/65	Glasroc F 15	50	50	kőzetgyapot	EI 30	38 (36)
CW 50/80	Glasroc F 15 + RF 15	50	50	kőzetgyapot	EI 60	41 (39)
CW 50/95	Glasroc F 15 + 2RF 15	50	50	kőzetgyapot	EI 90	44 (42)

Aknafalak A2 tűzvédelmi osztály – megengedett falmagasság: 6 m

Profilméret/ falvastagság (mm)	Gipszkarton lapburkolat (mm)	Alkalmazott ásványgyapot: vastagság/fajsúly/típus			Tűzállósági határérték 9/2008 (II.22) ÖTM rendelet szerint	Hangvédelem: tájékoztató laborérték (dB)
		mm	kg/m ³	típus		
CW 50/65	RF 15	50	50	kőzetgyapot	EI 20	37 (35)
CW 50/75	2 RF 12,5	50	50	kőzetgyapot	EI 30	37 (35)
CW 50/78	RF 15 + RF 12,5	50	50	kőzetgyapot	EI 45	40 (38)
CW 50/80	2 RF 15	50	50	kőzetgyapot	EI 60	40 (38)
CW 50/95	3 RF 15	50	50	kőzetgyapot	EI 90	44 (42)

BELSŐ KIALAKÍTÁS

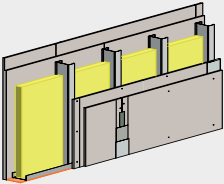
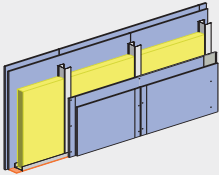
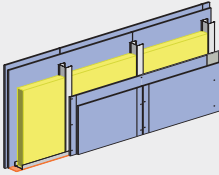
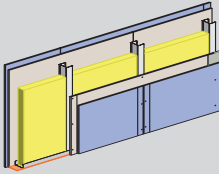
VÁLASZFALAK

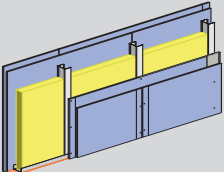
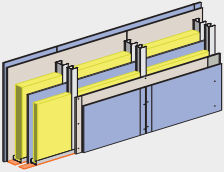
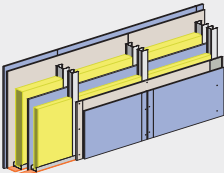
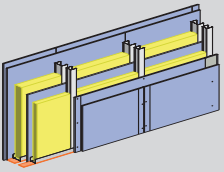
A válaszfalak szerkezetét és rétegfelépítését minden esetben az aktuális igényekhez, illetve követelményekhez kell igazítani.

Az irodaépületekben a leggyakoribb a CW75 profilvázra épülő, 2x2 réteg gipszkarton borítással épített válaszfal, azonban ettől eltérő megoldások is elképzelhetők.

A választás megkönnyítése érdekében a különböző funkciójú helyiségek közé a táblázatban összefoglalt megoldásokat javasoljuk.



Helyiségkapcsolat		Javasolt szerkezet		Tűzvédelmi teljesítmény	Súlyozott hangszigetelési teljesítmény: R_w (R_w+C) dB
Egy irodaegységhez tartozó helyiségek	Két irodahelyiség között		CW75/125 2x2 RB 12,5; 50 mm Isover Akusto szigeteléssel	EI 45	49 (46)
	Irodahelyiség és tárgyaló között		CW75/125 2x2 Blue Acoustic RF 12,5; 50 mm Isover Akusto szigeteléssel	EI 90	55 (-3)
	Irodahelyiség és mosdó vagy teakonyha között		CW75/125 3 Blue Acoustic RF 12,5 + 1 Blue Acoustic RFI 12,5; 75 mm Isover Akusto hőszigeteléssel	EI 90	55 (-3)
Egy irodaegységhez tartozó helyiségek és közlekedőterületek	Irodahelyiség és közlekedő/lépcsőház között		CW75/125 2 (RB 12,5 + Blue Acoustic RF 12,5); 75 mm Isover Akusto hőszigeteléssel	EI 60	54 (-2)

Helyiségkapcsolat		Javasolt szerkezet		Tűzvédelmi teljesítmény	Súlyozott hangszigetelési teljesítmény: R_w (R_w+C) dB
Egy irodaegységhez tartozó helyiségek és közlekedőterületek	Tárgyaló és közlekedő/lépcsőház között		CW75/125 2x2 Blue Acoustic RF 12,5; 50 mm Isover Akusto szigeteléssel	EI 90	55 (-3)
Különböző irodaegységekhez tartozó helyiségek	Iroda és iroda/tárgyalóterem között		CW75+50/200 3 Blue Acoustic RF 12,5 + 2 RB 12,5; 75+50 mm Isover Akusto hőszigeteléssel	EI 90	61 (-2)
	Iroda és mosdó/teakonyha között		CW75+50/200 2 Blue Acoustic RF 12,5 + 1 Blue Acoustic RFI 12,5 + 2 RB 12,5; 75+50 mm Isover Akusto hőszigeteléssel	EI 90	61 (-2)
Különböző irodaegységekhez tartozó helyiségek és közlekedőterületek	Iroda/tárgyaló és közös használatú közlekedő/lépcsőház között		CW75+50/200 5 Blue Acoustic RF 12,5; 75+50 mm Isover Akusto hőszigeteléssel	EI 120	62 (-2)

FÜGGESZTETT ÁLMENNYEZETEK

Az álmennyezetek egyéniséget adhatnak az irodahelyiségeknek, ezért mindenképpen már a tervezési folyamat elején érdemes végiggondolni, hogy milyen típusú álmennyezet épüljön az irodákba. A típusválasztást természetesen a követelmények nagymértékben befolyásolják.

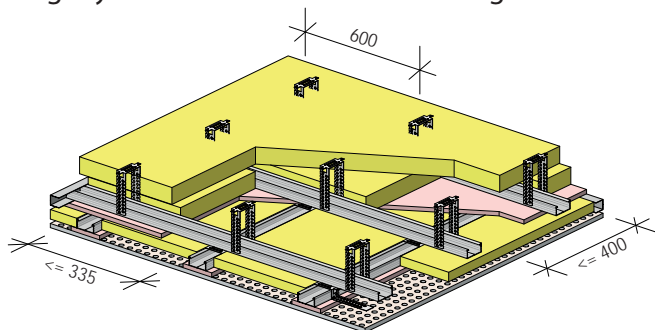
A Rigips választékában megtalálhatóak a tömör gipszkarton álmennyezetek, az akusztikus, nagytáblás gipszkarton felületek, valamint a gipszkarton illetve üvegyapot alapú kazettás álmennyezetek.

Külön említésre méltók az álmennyezet-szigetek, amelyek foltszerűen, akár különböző síkokba befüggesztve díszíthetik a helyiséget, mindemellett hangelnyelő felületként is szolgálnak.



Fotó: Esa Karki

Tűzvédelmi követelmények esetén elsősorban a tömör gipszkarton álmennyezetek jöhetnek szóba, ám ezek alá igény szerint akusztikus felület is rögzíthető.



Hangnyelő nagytáblás álmennyezeteink a Rigitone és a Gyptone család, amelyek elemei (a Gyptone Curve hajlítható lapok kivételével) A2-s1,d0 tűzvédelmi osztályba tartoznak. A Rigitone család lapjainak perforációi az építőlemez teljes felületén megjelennek, így összeépítésükkel homogén felület jön létre, tömör sávok nélkül. A Gyptone család éppen ellenkező módon tömör sávokkal tarkított, szabályosan perforált felületekből áll. További előnye, hogy azonos mintázattal kazettás betételek is készülnek, így igény szerint a monolit és a kazettás álmennyezet variálható is.



A kazettás álmennyezetek termékpalettája meglehetősen gazdag. A már előbb említett Gyptone perforált betételemeken felül nagyon népszerű a Casoprano termékcsalád, amely perforáció nélküli, enyhén strukturált felületű elemekből áll. Elsősorban esztétikai takarásra illetve hanggátlás fokozására alkalmas.

Az Eurocoustic álmennyezetek a színes mennyezetek világát hozzák az irodába. Az elemek 48 különböző

színben készülnek. Tűzvédelmi osztályuk A2-s1,d0, a Tonga és Minerval fehér színű elemek azonban az A1 tűzvédelmi osztályba tartoznak. Kiváló hangelnyelők.

Az Ecophon család szintén üveggypot alapanyagú, és bizonyos elemei a hangok 100 százalékát elnyelik. A termékcsalád részei különleges követelményeket (pl. moshatóság) kiélegítő betételemek is.



Fotó: Faraday Photographic Ltd.

Az álmennyezetek mintázatainak választékát, a szerkezeti részletrajzokat, hangelnyelési értékeket és akusztikai grafikonokat az Álmennyezetek című könyvünkben vagy a **www.rigips.hu** honlapon találja meg.

FOLYOSÓI ÁLMENNYEZETEK

Az irodaépületek folyosója mindig kulcsfontosságú. Tűz esetén menekülési útvonalként szolgál, és mivel „körüljárja” az épületet, kifejezetten alkalmas az elektromos és gépészeti vezetékek, berendezések elhelyezésére.

A folyosói födém alatti tér ezért legtöbbször nagyon zsúfolt, ráadásul a sok vezeték kuszasága látványnak sem szép. Kézenfekvő megoldás az álmennyezet beépítése. A megfelelő folyosói álmennyezet kiválasztásához azonban végig kell gondolni, van-e hely egyáltalán az álmennyezet függesztéséhez, illetve, hogy az álmennyezeti térben elhelyezett gépészethez hol és milyen gyakran szükséges hozzáférni. A Rigips a már az előző fejezet részben felsorolt tömör gipszkarton és kazettás álmennyezeteken kívül speciálisan a folyosók különleges igényeit kiszolgáló megoldásokat is kínál.

Ezek közül is a legnépszerűbb a Gyptone Plank folyosói rendszer, amely közbenső függesztés nélkül, kizárólag a határoló falakra rögzített tartószerkezettel építhető. 30 cm széles elemei könnyű hozzáférést biztosítanak az álmennyezeti térhez, ráadásul a perforált elemek a folyosói zajszintet is hatékonyan csillapítják.



Az olyan folyosókon, ahol gyakran és egyidejűleg akár a folyosó teljes hosszában biztosítani kell a vezetékekhez való hozzáférést, a Gyptone Trap rendszer az ideális megoldás. A Trap elemek mindkét irányban lehajthatók anélkül, hogy a helyükről ki kellene emelni őket. Perforált változataik egyben a folyosói zajcsillapításhoz is ideálisak.

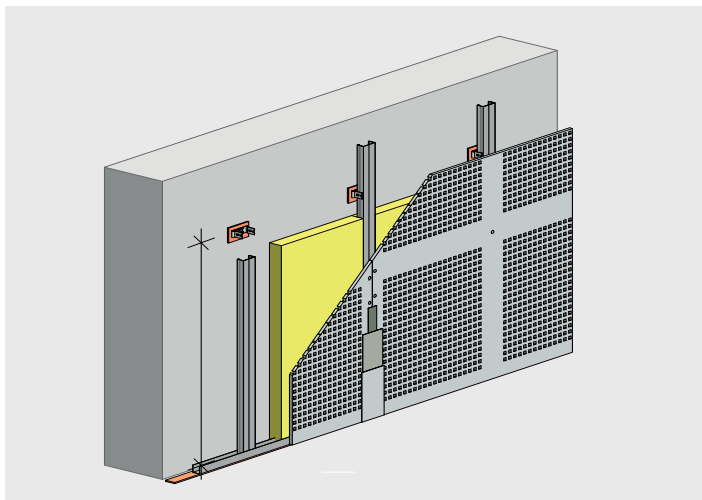


AKUSZTIKUS BORÍTÁSOK

A modern irodaépületek helyiségeiben (tárgyalóterem, étkező, folyosó, előcsarnok) gyakran komoly kihívást jelent a szükséges zajcsillapítás és a beszédérthetőség fenntartása. Előfordul, hogy a rendelkezésre álló falfelületeket is be kell vonni a megfelelő akusztika biztosításához.

A Rigips megoldásai különféle lehetőségeket kínálnak. A perforált nagytáblás gipszkarton építőlemezek – a Rigitone és a Gyptone termékcsalád egyaránt – alkal-

masak arra, hogy mögöttes ásványgyapot hőszigetelés elhelyezésével előtétfalként felszerelve nagymértékben javítsák az akusztikai komfortot a helyiségben.



A Gyptone kazettás betételemeinek felhasználásával került kifejlesztésre a Gyptone Instant rendszer, amely első-sorban a mennyezet alatti falsáv akusztikai célú kihasználását teszi lehetővé. A Gyptone Instant rendszer 2400 vagy 3600 mm hosszú, előre gyártott rendszer, amely nagyon egyszerűen és gyorsan szerelhető, akár utólag is.



Fotó: David Millington

A kész falfelületekre szerelhető, nagy felületű hangelnyelő rendszerek közül a leghatékonyabb az Ecophon Akusto falpanel-család, amely a felületre érkező összes hang elnyelésével a leghatékonyabb zajcsillapító megoldások közé tartozik.

Rigips műszaki tanácsadás



Telefon: +36 1 296 0534

E-mail: rigips.muszakiinfo@saint-gobain.com

Saint-Gobain Construction Products Hungary Kft.

Központ: 2085 Pilisvörösvár, Bécsi út 07/5 hrsz.

Telefon: +36 1 296 0500 Fax: +36 1 295 0662

www.rigips.hu

facebook 

Kövessen minket a Facebookon!

facebook.com/Rigips.Hungary

