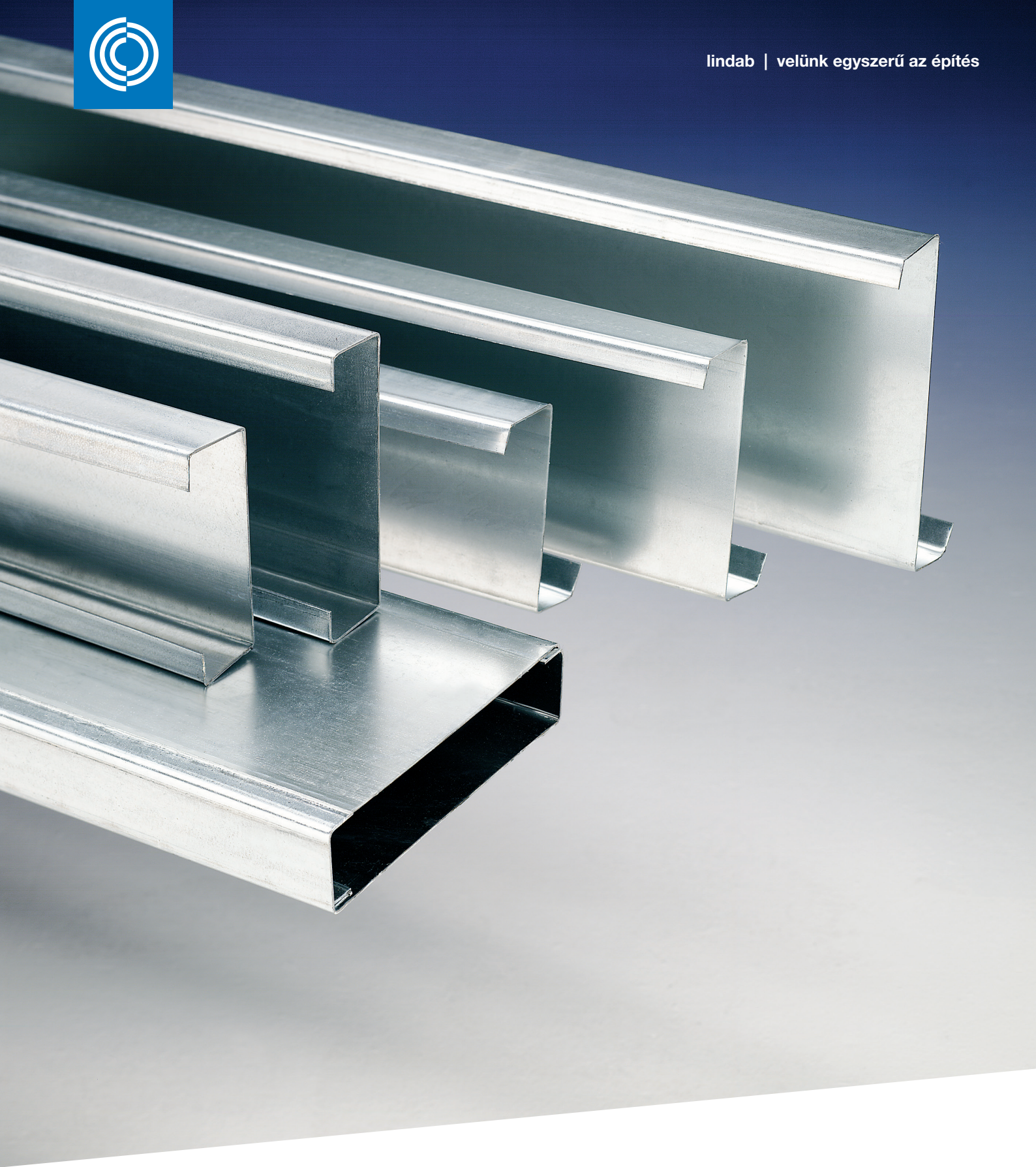




lindab | velünk egyszerű az építés



Lindab**Construline**

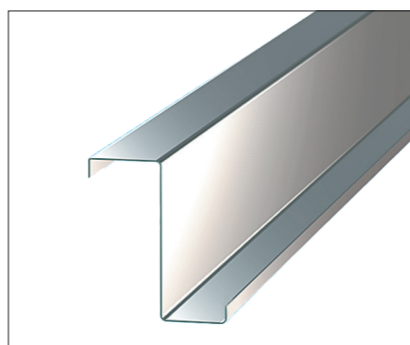
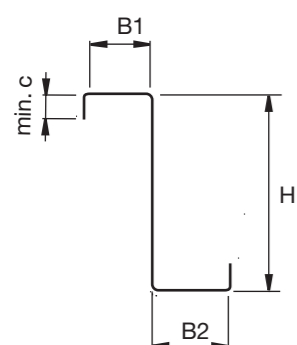
Lindab Z-C-U profilok

Műszaki információ



Műszaki adatok

Z profilok



Keresztmetszeti jellemzők és teherbírési értékek

(Magyarországon minősített méretezési eljárás szerint: ÉME A-367/2003)

Profil	t [mm]	H	B ₂	B ₁	g [kg/m]	f _y [N/mm ²]	I _g [cm ⁴]	I _{eff} [cm ⁴]	M _H [kNm]	T _H [kN]	F _{H,e} [kN]	F _{H,i} [kN]
Z100	1.00	100.00	47.00	41.00	1.65	350	32.2	27.2	1.71	9.55	3.05	6.10
	1.20	100.00	47.00	41.00	1.98	350	39.0	36.6	2.49	15.33	4.28	8.55
	1.50	100.00	47.00	41.00	2.47	350	48.7	48.1	3.38	24.20	6.35	12.71
	2.00	100.00	47.00	41.00	3.30	350	64.8	64.8	4.63	43.89	10.63	21.25
Z120	1.00	120.00	47.00	41.00	1.81	350	49.2	40.1	2.04	7.95	3.05	6.10
	1.20	120.00	47.00	41.00	2.17	350	59.6	54.2	2.98	14.28	4.28	8.55
	1.50	120.00	47.00	41.00	2.71	350	74.6	73.3	4.28	24.20	6.35	12.71
	2.00	120.00	47.00	41.00	3.61	350	99.6	99.6	5.91	43.79	10.63	21.25
Z150	1.00	150.00	47.00	41.00	2.04	350	83.1	64.2	2.53	6.35	3.56	7.12
	1.20	150.00	47.00	41.00	2.45	350	100.7	87.2	3.68	11.40	4.98	9.95
	1.50	150.00	47.00	41.00	3.06	350	126.2	120.5	5.47	22.67	7.36	14.72
	2.00	150.00	47.00	41.00	4.08	350	169.1	169.0	7.99	43.79	12.23	24.46
Z200	1.00	200.00	74.00	66.00	2.90	350	217.1	125.0	3.22	4.75	3.56	7.12
	1.20	200.00	74.00	66.00	3.48	350	263.5	176.3	4.84	8.54	4.98	9.95
	1.50	200.00	74.00	66.00	4.34	350	330.4	258.1	7.69	16.96	7.36	14.72
	2.00	200.00	74.00	66.00	5.79	350	443.1	405.1	13.43	41.38	12.23	24.46
Z200ECO	1.00	200.00	47.00	41.00	2.43	350	164.8	117.7	3.32	4.75	3.56	7.12
	1.20	200.00	47.00	41.00	2.92	350	200.2	161.2	4.84	8.54	4.98	9.95
	1.50	200.00	47.00	41.00	3.65	350	251.2	224.1	7.19	16.96	7.36	14.72
	2.00	200.00	47.00	41.00	4.87	350	337.4	327.3	11.27	41.38	12.23	24.46
Z250	1.50	250.00	74.00	66.00	4.99	350	565.1	420.1	9.70	13.55	8.21	16.41
	2.00	250.00	74.00	66.00	6.66	350	758.8	666.1	17.02	33.04	13.58	27.17
	2.50	250.00	74.00	66.00	8.32	350	951.6	910.8	24.88	65.68	20.03	40.06
	3.00	250.00	74.00	66.00	9.99	350	1127.6	1118.7	31.55	97.49	26.85	53.69

t: vastagság [mm], g: önsúly [kg/m], f_y: folyáshatár [N/mm²], I_g: teljes keresztmetszet inerciayomatéka [cm⁴]I_{eff}: effektív keresztmetszet inerciayomatéka [cm⁴], M_H: határnyomaték, mindkét öv megtámasztott [kNm], T_H: határnyíróerő [kN],F_{H,e}: beroppanási határerő – szélső támasznál [kN], F_{H,i}: beroppanási határerő – közbenső támasznál [kN]

Műszaki adatok

Keresztmetszeti jellemzők és teherbírési értékek

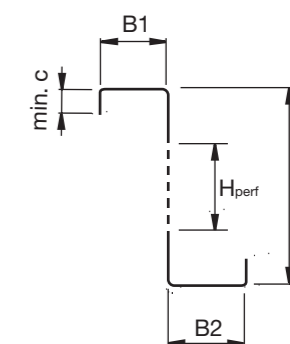
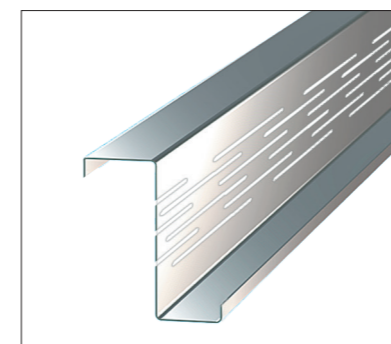
(Magyarországon minősített méretezési eljárás szerint: ÉME A-367/2003)

Profil	t [mm]	H	B ₂	B ₁	g [kg/m]	f _y [N/mm ²]	I _g [cm ⁴]	I _{eff} [cm ⁴]	M _H [kNm]	T _H [kN]	F _{H,e} [kN]	F _{H,i} [kN]
Z300	1.50	300.00	90.00	82.00	6.06	350	993.0	643.1	11.58	11.28	8.21	16.41
	2.00	300.00	90.00	82.00	8.09	350	1333.7	1057.7	21.10	27.50	13.58	27.17
	2.50	300.00	90.00	82.00	10.11	350	1673.2	1493.1	32.18	54.65	20.03	40.06
	3.00	300.00	90.00	82.00	12.13	350	1983.4	1891.5	42.92	91.66	26.85	53.69
Z350	2.00	350.00	100.00	92.00	9.15	350	2030.8	1473.1	23.98	23.55	13.58	27.17
	2.50	350.00	100.00	92.00	11.44	350	2549.7	2104.7	36.88	46.78	20.03	40.06
	3.00	350.00	100.00	92.00	13.73	350	3024.8	2725.0	50.68	78.45	26.85	53.69

t: vastagság [mm], g: önsúly [kg/m], f_y: folyáshatár [N/mm²], I_g: teljes keresztmetszet inerciayomatéka [cm⁴]I_{eff}: effektív keresztmetszet inerciayomatéka [cm⁴], M_H: határnyomaték, mindkét öv megtámasztott [kNm], T_H: határnyíróerő [kN],F_{H,e}: beroppanási határerő – szélső támasznál [kN], F_{H,i}: beroppanási határerő – közbenső támasznál [kN]

(Felfekvési hossz: Z100, Z120: 100 mm; Z150, Z200: 150 mm; Z250, Z300, Z350: 200 mm)

Perforált Z profilok



Profil	t [mm]	H	B ₁	B ₂	H _{perf}	g [kg/m]	f _y [N/mm ²]
HZS100	1.00	100.00	47.00	41.00	63.00	1.55	350
	1.20	100.00	47.00	41.00	63.00	1.86	350
	1.50	100.00	47.00	41.00	63.00	2.32	350
HZS120	1.00	120.00	47.00	41.00	63.00	1.70	350
	1.20	120.00	47.00	41.00	63.00	2.05	350
	1.50	120.00	47.00	41.00	63.00	2.56	350
HZS150	1.00	150.00	47.00	41.00	63.00	1.94	350
	1.20	150.00	47.00	41.00	63.00	2.33	350
	1.50	150.00	47.00	41.00	63.00	2.91	350
HZS200	1.00	200.00	47.00	41.00	63.00	2.33	350
	1.20	200.00	47.00	41.00	63.00	2.80	350
	1.50	200.00	47.00	41.00	63.00	3.50	350

t: vastagság [mm], g: önsúly [kg/m], f_y: folyáshatár [N/mm²]; H_{perf}: perforált sor szélessége

Műszaki adatok

C profilok



Keresztmetszeti jellemzők és teherbírási értékek

(Magyarországon minősített méretezési eljárás szerint: ÉME A-367/2003)

Profil	t [mm]	H	B ₂	B ₁	g [kg/m]	f _y [N/mm ²]	I _g [cm ⁴]	I _{eff} [cm ⁴]	M _H [kNm]	T _H [kN]	F _{H,e} [kN]	F _{H,i} [kN]
C70	0.70	70.00	47.00	41.00	0.92	350	8.9	5.8	0.45	3.70	1.43	2.86
	1.00	70.00	47.00	41.00	1.31	350	13.6	11.5	1.05	10.38	3.05	6.10
	1.50	70.00	47.00	41.00	1.97	350	20.5	19.8	1.97	22.81	6.35	12.71
C100	0.70	100.00	47.00	41.00	1.15	350	21.0	13.2	0.71	2.58	1.43	2.86
	1.00	100.00	47.00	41.00	1.65	350	32.2	27.2	1.71	9.55	3.05	6.10
	1.20	100.00	47.00	41.00	1.98	350	39.0	36.6	2.49	15.33	4.28	8.55
	1.50	100.00	47.00	41.00	2.47	350	48.7	48.1	3.38	24.20	6.35	12.71
	2.00	100.00	47.00	41.00	3.30	350	64.8	64.8	4.63	43.89	10.63	21.25
C120	0.70	120.00	47.00	41.00	1.26	350	32.0	19.3	0.84	2.15	1.43	2.86
	1.00	120.00	47.00	41.00	1.81	350	49.2	40.1	2.04	7.95	3.05	6.10
	1.20	120.00	47.00	41.00	2.17	350	59.6	54.2	2.98	14.28	4.28	8.55
	1.50	120.00	47.00	41.00	2.71	350	74.6	73.3	4.28	24.20	6.35	12.71
	2.00	120.00	47.00	41.00	3.61	350	99.6	99.6	5.91	43.79	10.63	21.25
	2.50	120.00	47.00	41.00	4.51	350	124.1	124.1	7.39	66.13	15.80	31.60
C150	0.70	150.00	47.00	41.00	1.43	350	53.9	30.5	1.04	1.72	1.68	3.36
	1.00	150.00	47.00	41.00	2.04	350	83.1	64.2	2.53	6.35	3.56	7.12
	1.20	150.00	47.00	41.00	2.45	350	100.7	87.2	3.68	11.40	4.98	9.95
	1.50	150.00	47.00	41.00	3.06	350	126.2	120.5	5.47	22.67	7.36	14.72
	2.00	150.00	47.00	41.00	4.08	350	169.1	169.0	7.99	43.79	12.23	24.46
	2.50	150.00	47.00	41.00	5.10	350	211.4	211.4	10.03	69.13	18.10	36.19
C200	1.00	200.00	74.00	66.00	2.90	350	217.1	125.0	3.22	4.75	3.56	7.12
	1.20	200.00	74.00	66.00	3.48	350	263.5	176.3	4.84	8.54	4.98	9.95
	1.50	200.00	74.00	66.00	4.34	350	330.4	258.1	7.69	16.96	7.36	14.72
	2.00	200.00	74.00	66.00	5.79	350	443.1	405.1	13.43	41.38	12.23	24.46
	2.50	200.00	74.00	66.00	7.24	350	555.0	542.9	18.97	69.13	18.10	36.19
	C200ECO	1.00	200.00	47.00	41.00	2.43	350	164.8	117.7	3.32	4.75	3.56
1.20		200.00	47.00	41.00	2.92	350	200.2	161.2	4.84	8.54	4.98	9.95
1.50		200.00	47.00	41.00	3.65	350	251.2	224.1	7.19	16.96	7.36	14.72
2.00		200.00	47.00	41.00	4.87	350	337.4	327.3	11.27	41.38	12.23	24.46
2.50		200.00	47.00	41.00	6.08	350	423.2	423.2	15.00	69.13	18.10	36.19

t: vastagság [mm], g: önsúly [kg/m], f_y: folyáshatár [N/mm²], I_g: teljes keresztmetszet inerciayomatóka [cm⁴], I_{eff}: effektív keresztmetszet inerciayomatóka [cm⁴], M_H: határyomatók, mindkét öv megtámasztott [kNm], T_H: határyíróerő [kN], F_{H,e}: beroppanási határerő – szélső támasznál [kN], F_{H,i}: beroppanási határerő – közbenső támasznál [kN]

Műszaki adatok

Keresztmetszeti jellemzők és teherbírási értékek

(Magyarországon minősített méretezési eljárás szerint: ÉME A-367/2003)

Profil	t [mm]	H	B ₂	B ₁	g [kg/m]	f _y [N/mm ²]	I _g [cm ⁴]	I _{eff} [cm ⁴]	M _H [kNm]	T _H [kN]	F _{H,e} [kN]	F _{H,i} [kN]
C250	1.50	250.00	74.00	66.00	4.99	350	565.1	420.1	9.70	13.55	8.21	16.45
	2.00	250.00	74.00	66.00	6.66	350	758.8	666.1	17.02	33.04	13.58	27.17
	2.50	250.00	74.00	66.00	8.32	350	951.6	910.8	24.88	65.68	20.03	40.06
	3.00	250.00	74.00	66.00	9.99	350	1127.6	1118.7	31.55	97.49	26.85	53.69
C300	1.50	300.00	90.00	82.00	6.06	350	993.0	643.1	11.58	11.28	8.21	16.41
	2.00	300.00	90.00	82.00	8.09	350	1333.7	1057.7	21.10	27.50	13.58	27.17
	2.50	300.00	90.00	82.00	10.11	350	1673.2	1493.1	32.18	54.65	20.03	40.06
	3.00	300.00	90.00	82.00	12.13	350	1983.4	1891.5	42.92	91.66	26.85	53.69
C350	2.00	350.00	100.00	92.00	9.15	350	2030.8	1473.1	23.98	23.55	13.58	27.17
	2.50	350.00	100.00	92.00	11.44	350	2549.7	2104.7	36.88	46.78	20.03	40.06
	3.00	350.00	100.00	92.00	13.73	350	3024.8	2725.0	50.68	78.45	26.85	53.69

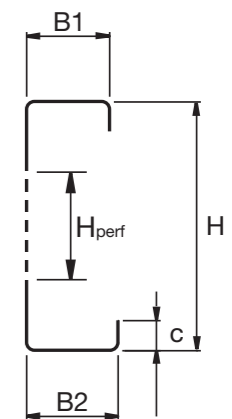
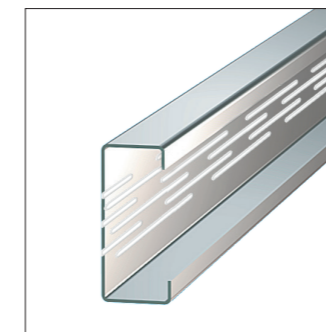
t: vastagság [mm], g: önsúly [kg/m], f_y: folyáshatár [N/mm²], I_g: teljes keresztmetszet inerciayomatóka [cm⁴]

I_{eff}: effektív keresztmetszet inerciayomatóka [cm⁴], M_H: határyomatók, mindkét öv megtámasztott [kNm], T_H: határyíróerő [kN],

F_{H,e}: beroppanási határerő – szélső támasznál [kN], F_{H,i}: beroppanási határerő – közbenső támasznál [kN]

(Felfekvési hossz: Z100, Z120: 100 mm; Z150, Z200: 150 mm; Z250, Z300, Z350: 200 mm)

Perforált C profilok

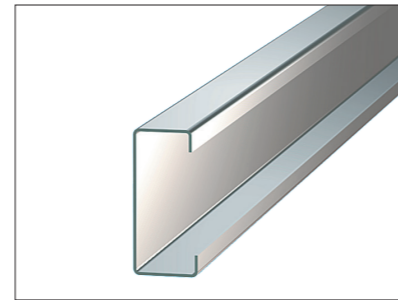
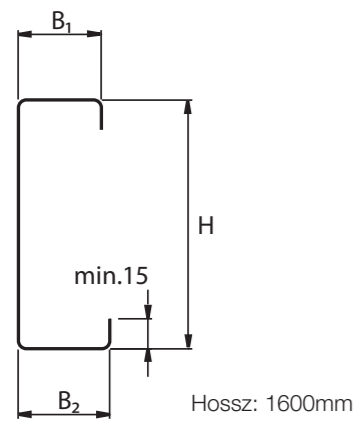


Profil	t [mm]	H	B ₁	B ₂	H _{perf}	g [kg/m]	f _y [N/mm ²]
HRY-C100	1.00	100.00	47.00	41.00	63.00	1.55	350
	1.20	100.00	47.00	41.00	63.00	1.86	350
	1.50	100.00	47.00	41.00	63.00	2.32	350
HRY-C120	1.00	120.00	47.00	41.00	63.00	1.70	350
	1.20	120.00	47.00	41.00	63.00	2.05	350
	1.50	120.00	47.00	41.00	63.00	2.56	350
	1.50	120.00	47.00	41.00	63.00	2.56	350
HRY-C150	1.00	150.00	47.00	41.00	63.00	1.94	350
	1.20	150.00	47.00	41.00	63.00	2.33	350
	1.50	150.00	47.00	41.00	63.00	2.91	350
HRY-C200	1.00	200.00	47.00	41.00	63.00	2.33	350
	1.20	200.00	47.00	41.00	63.00	2.80	350
	1.50	200.00	47.00	41.00	63.00	3.50	350

t: vastagság [mm], g: önsúly [kg/m], f_y: folyáshatár [N/mm²]; H_{perf}: perforált sor szélessége

Műszaki adatok

CI profilok



Keresztmetszeti jellemzők

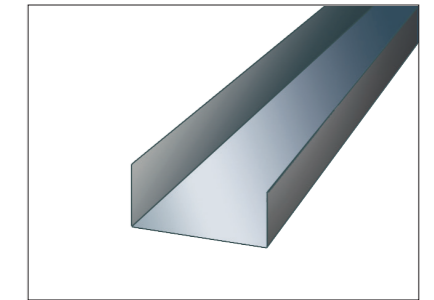
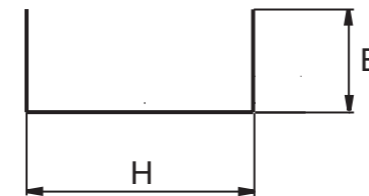
(Magyarországon minősített méretezési eljárás szerint: ÉME A-367/2003)

Profil	t [mm]	H	B ₂	B ₁	g [kg/m]	f _y [N/mm ²]
CI100	0.70	95.00	42.00	36.00	1.02	350
	1.00	95.00	42.00	36.00	1.46	350
	1.20	95.00	40.00	35.00	1.75	350
	1.50	95.00	40.00	35.00	2.19	350
	2.00	95.00	42.00	36.00	2.92	350
CI120	0.70	115.00	42.00	36.00	1.15	350
	1.00	115.00	42.00	35.00	1.65	350
	1.20	115.00	40.00	35.00	1.98	350
	1.50	115.00	40.00	35.00	2.47	350
	2.00	115.00	42.00	36.00	3.30	350
CI150	0.70	145.00	41.00	35.00	1.26	350
	1.00	145.00	41.00	35.00	1.81	350
	1.20	145.00	39.00	35.00	2.17	350
	1.50	145.00	39.00	35.00	2.71	350
	2.00	145.00	41.00	35.00	3.61	350
CI200	1.00	195.00	68.00	60.00	2.67	350
	1.20	195.00	66.00	58.00	3.20	350
	1.50	195.00	66.00	58.00	4.00	350
	2.00	195.00	68.00	58.00	5.34	350
	2.50	195.00	68.00	60.00	6.67	350
CI250	1.50	245.00	65.00	57.00	4.60	350
CI300	1.50	295.00	80.00	73.00	5.70	350
CI350	2.00	345.00	90.00	83.00	8.68	350

t: vastagság [mm], g: önsúly [kg/m], f_y: folyáshatár [N/mm²]

Műszaki adatok

U profilok



Keresztmetszeti jellemzők

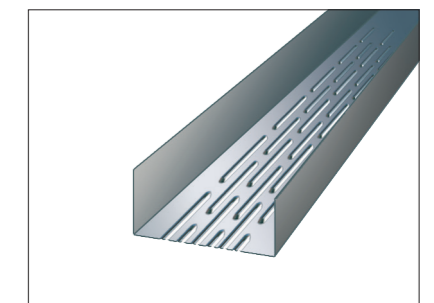
(Magyarországon minősített méretezési eljárás szerint: ÉME A-367/2003)

Profil	t [mm]	H	B	g [kg/m]	f _y [N/mm ²]
U70	0.70	73.40	59.00	1.02	350
	1.00	74.00	59.00	1.46	350
	1.50	75.00	59.00	2.19	350
U100	0.70	103.40	56.00	1.15	350
	1.00	104.00	56.00	1.65	350
	1.20	104.40	56.00	1.98	350
	1.50	105.00	56.00	2.47	350
	2.00	106.00	56.00	3.30	350
U120	0.70	123.40	56.00	1.26	350
	1.00	124.00	56.00	1.81	350
	1.20	124.40	56.00	2.97	350
	1.50	125.00	56.00	2.71	350
	2.00	126.00	56.00	3.61	350
	2.50	127.00	56.00	4.51	350
U150	0.70	153.40	56.00	1.43	350
	1.00	154.00	56.00	2.04	350
	1.20	154.40	56.00	2.45	350
	1.50	155.00	56.00	3.06	350
	2.00	156.00	56.00	4.08	350
U200	2.50	157.00	56.00	5.10	350
	1.00	204.00	71.00	2.67	350
	1.20	204.40	71.00	3.20	350
	1.50	205.00	71.00	4.00	350
	2.00	206.00	71.00	5.34	350
U250	2.50	207.00	71.00	6.67	350
	1.50	255.00	60.00	4.34	350
	2.00	256.00	61.00	5.79	350
U300	2.50	257.00	61.00	7.24	350
	1.50	305.00	63.00	4.99	350
U300	2.00	306.00	63.00	6.66	350
	2.50	307.00	63.00	8.32	350
	3.00	308.00	64.00	9.99	350

t: vastagság [mm], g: önsúly [kg/m], f_y: folyáshatár [N/mm²]

Az U profiloknak a perforált változata: HSKY-U

A profilmagasság, a profilvastagság és a perforáció mintája megegyezik a HRY-C profiloknál megadottakkal.





A Lindab Profil a Lindab Csoport egyik üzletága, amely hatékony, gazdaságos és esztétikus acél- és fémlemez megoldásokat fejleszt, gyárt és értékesít az építőipar számára.

A Lindab kínálata a szerkezeti komponensek széles választékától a könnyűszerkezetes acél épületrendszerekig terjed, amelyek ipari, kereskedelmi és lakossági céloknak egyaránt megfelelnek.

A Lindab Profil több, mint 25 országban képviselteti magát Európa-szerte. Központi irodája a dél-svédországi Båstadban található.



Lindab Kft.

2051 Biatorbágy,
Állomás u. 1/A.

Tel.: +36-23-531-300

Fax: +36-23-310-703

www.lindab.hu