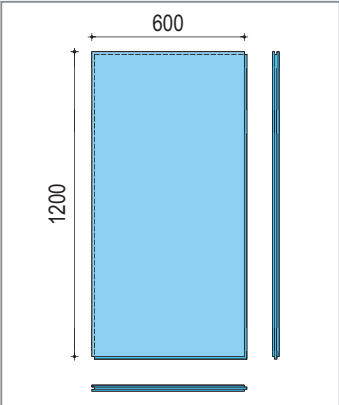
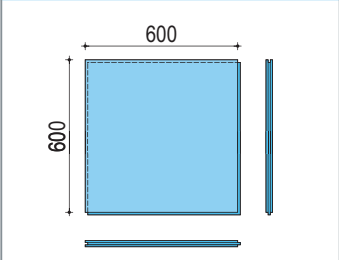


S} æ Ā || æå|5

F181 Knauf nem bontható egyrétegű
álpadló rendszer

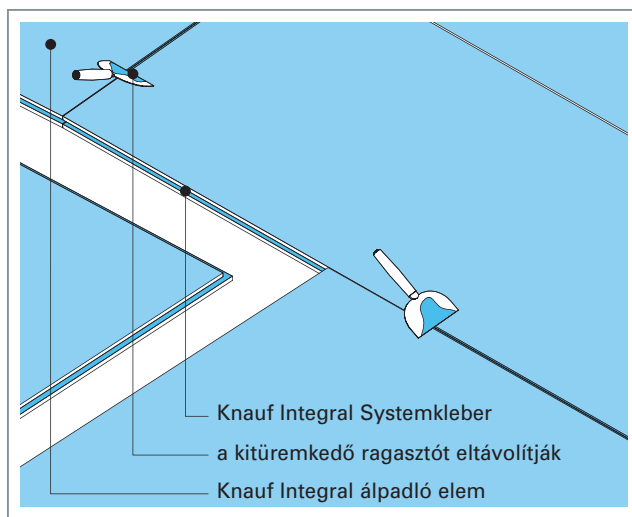
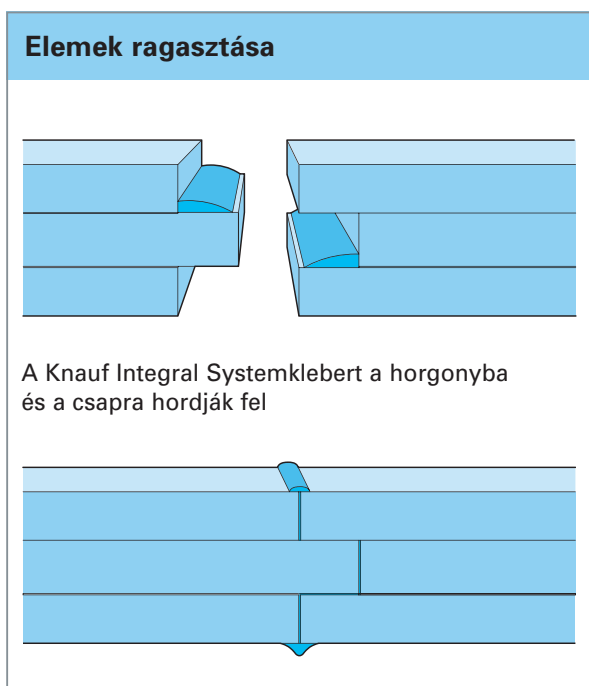
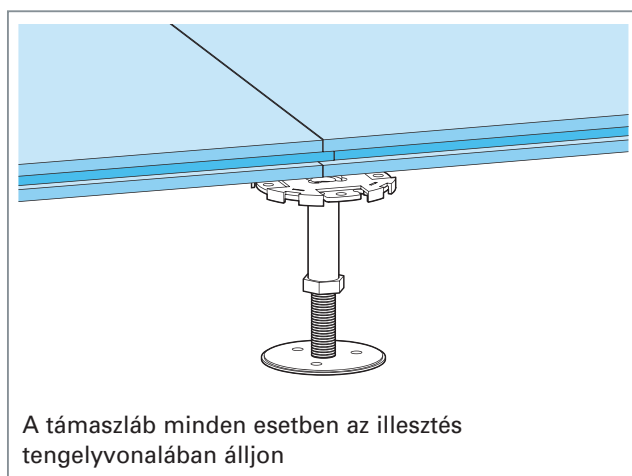
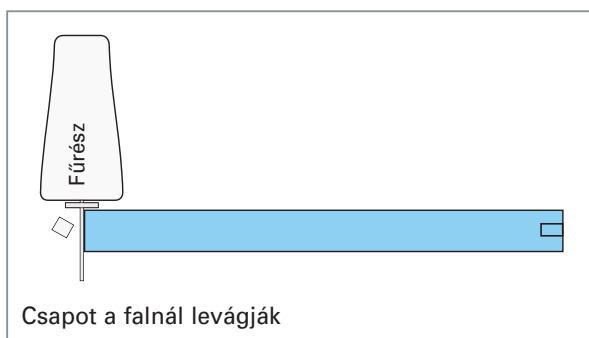
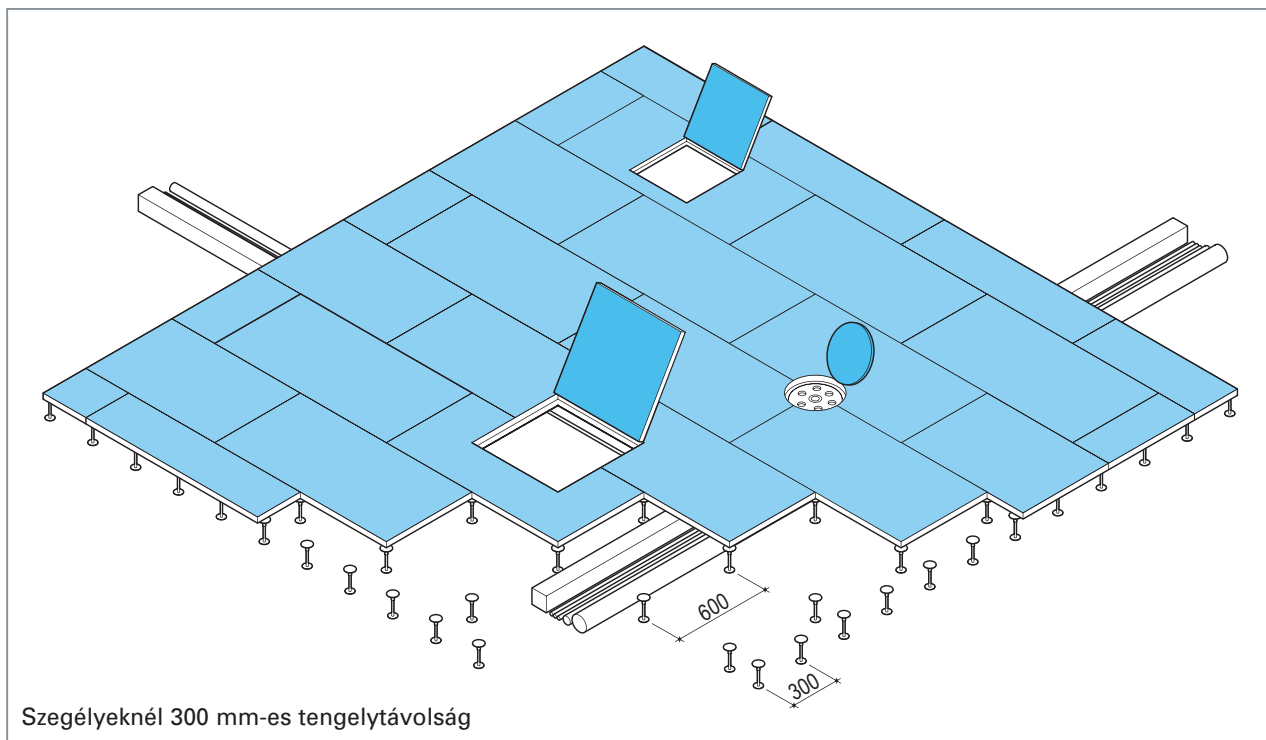
Műszaki adatok

Álpadló elem	Műszaki adatok				Csomagolási egység
	Elem-méret mm	Vastag-ság mm	Súly ca. kg/db ca. kg/m ²		
	FHB 22 1200x600	22	23,7	33	75 db/pal.
	600x600	22	11,8	33	90 db/pal.
	FHB 25 1200x600	28	27	37,5	35 db/pal.
	600x600	28	13,5	37,5	70 db/pal.
	FHB 28 1200x600	32	30,2	42	30 db/pal.
	600x600	32	15,1	42	60 db/pal.

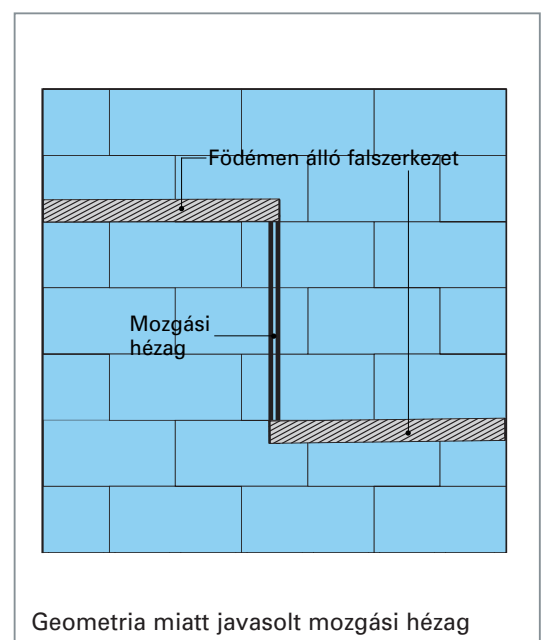
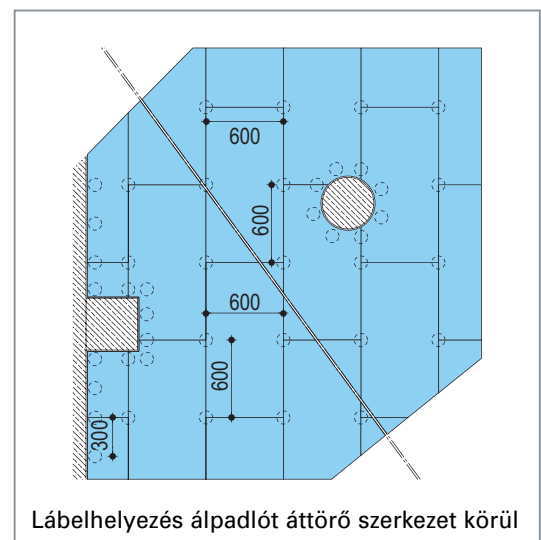
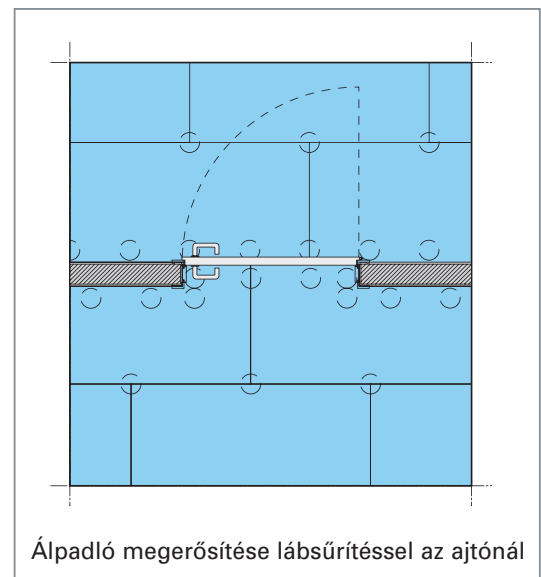
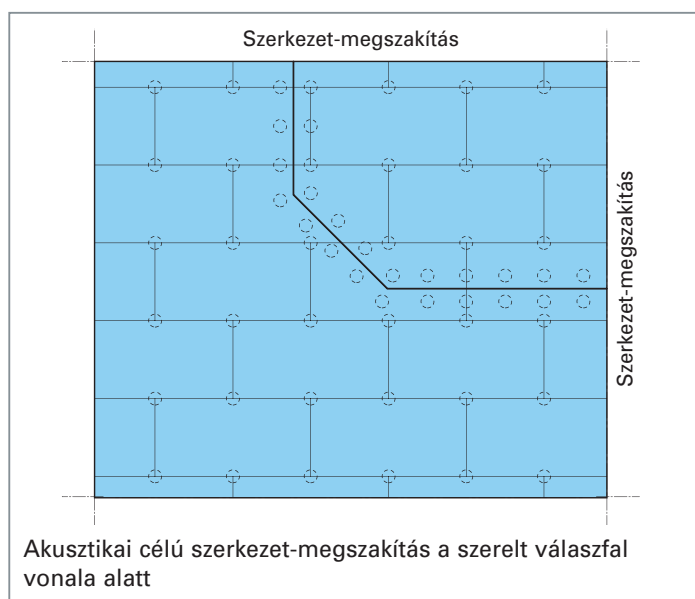
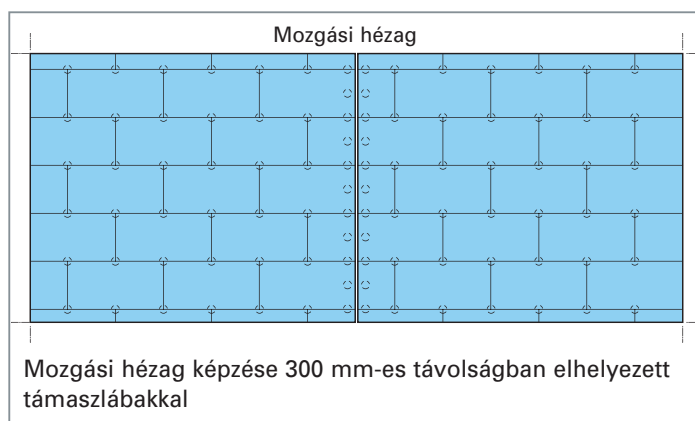
Mechanikai tulajdonságok		
Sűrűség	1500 kg/m ³	
Terhelési osztály MSz EN 13213 szerint		
Álpadló rendszer	Terhelési osztály	Hasznos teher [kN] (=törőteher/ biztonsági tényező)
FHB 22*	1	2
FHB 25	2	3
FHB 28	5	5
FHB 32*	5	5
FHB 34*	5	5
FHB 36*	5	5
* Külön megrendelésre		

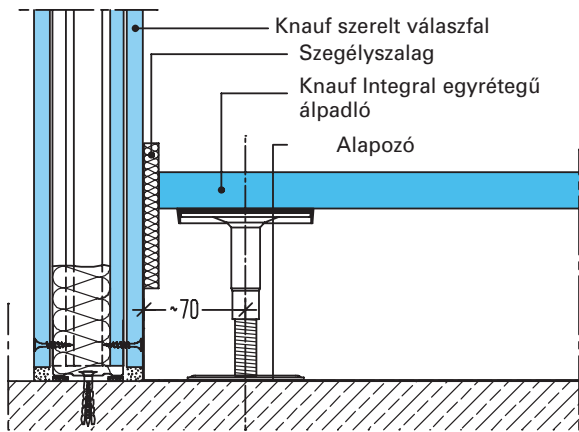
MSz EN 13213		
Terhelési osztály	Törőerő	Biztonsági tényező
1	≥4	2
2	≥6	2
3	≥8	2
4	≥9	2
5	≥10	2
6	≥12	2

Fektetés és illesztés

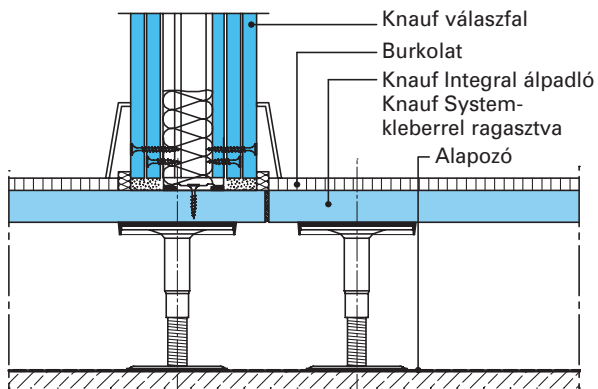


Alaprajzi elrendezés

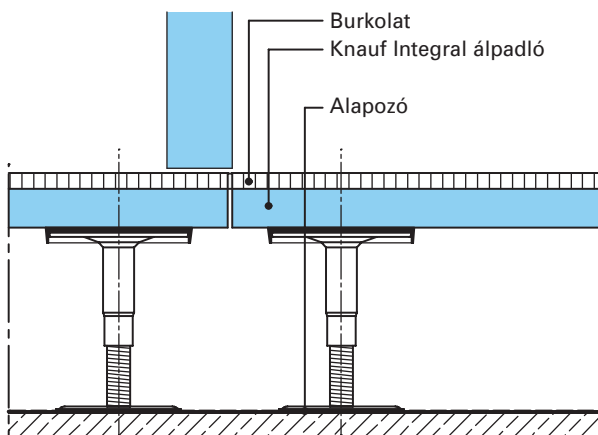




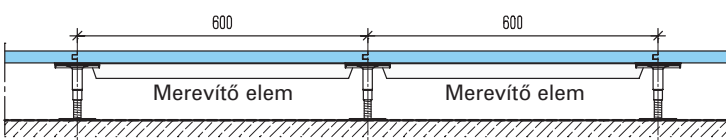
F181-V1 Falcsatlakozás



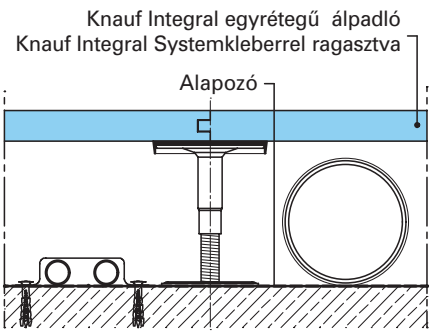
F181-V2 Válaszfal elhelyezése az álpadlón



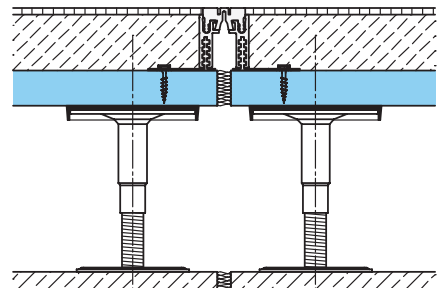
F181-V3 Ajtólap alatti szerkezet-megszakítás



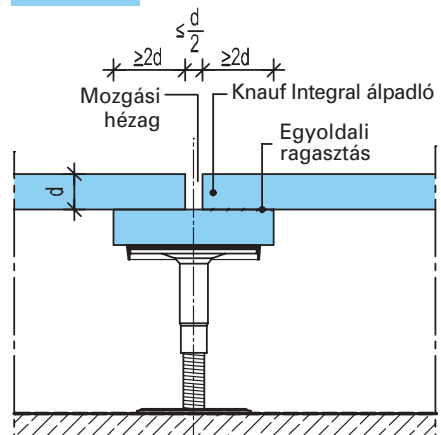
F181-V7 Lábmervítés



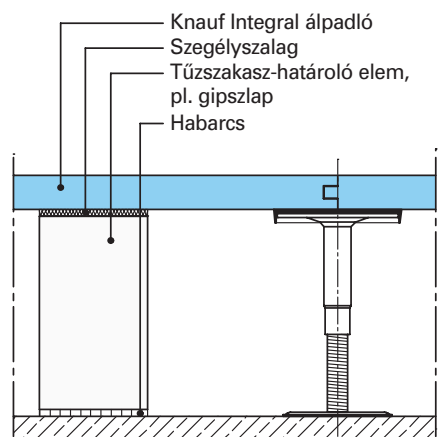
F181-V4 Gépészet elhelyezése



F181-V5 Mozgási hézag profilal



F181-V6 Mozgási hézag képzése tűzvédelmi kivételben



F181-V8 Tűzszakaszhatár

Épületfizikai tulajdonságok

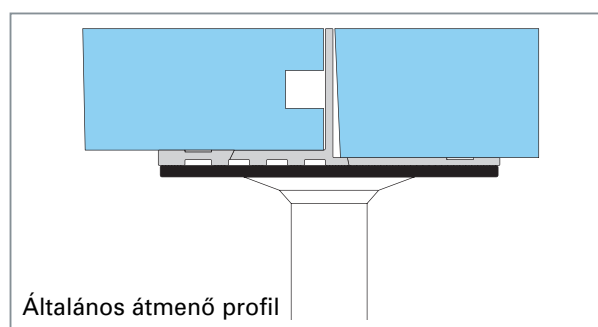
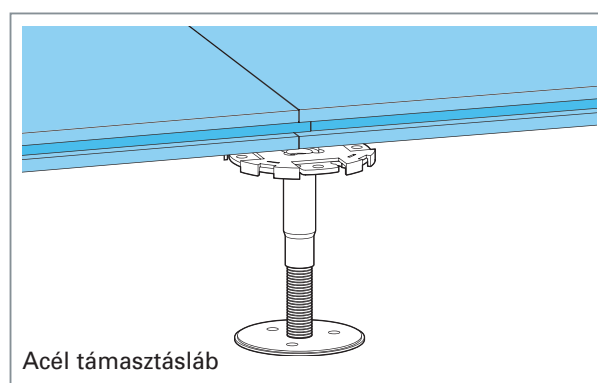
Anyagtulajdonságok		
Éghetőség MSz EN 13501-1 szerint	A1 nem éghető	
Éghetőség DIN 4102-1 szerint	A2 nem éghető	
Hővezetési tényező λ_R	0,44	W/(mK)
Padlófűtés számításához λ_{10}	0,30	W/(mK)
Páradiffúziós ellenállás μ	30/50	-
Hőtároló képesség c	>100	W/(mK)
Hőtágulási tényező α	$12,9 \cdot 10^{-6}$	W/(mK)
Hőmérsékleti hosszváltozás	$\leq 0,02$	mm/(mK)

Hangszigetelés	FHB 22			FHB 25			FHB 28		
	Burkolat nélkül	Burkolattal	Szerkezet-elvágással	Burkolat nélkül	Burkolattal	Szerkezet-elvágással	Burkolat nélkül	Burkolattal	Szerkezet-elvágással
Szabványos hangnyomásszint különbség $D_{n,f,w,p}$ [dB]	42	51	52	44	46	52	45	47	55
Szabványos lépés hangnyomásszint $L_{n,f,w,p}$ [dB]	86	50	71	82	46	68	80	42	66
Súlyozott lépés hangnyomásszint csökkenés $L_{w,p}$ [dB]	15	27	-	16	30	-	17	32	-
Súlyozott léghanggátlás $R_{w,p}$ [dB]	60	-	-	61	-	-	64	-	-

Tűzvédelem				
	Lábmagasság	Láb	Anyagvastagság	Elemvastagság
REI 30	≤ 1500 mm ≤ 218 mm	M 20 M 12	2 mm 2 mm	≥ 22 mm
REI 60	≤ 1500 mm ≤ 168 mm	M 20 M 16	2 mm 2 mm	≥ 32 mm

A minősítés álpadlóra épített szerelt válaszfal esetén is érvényes

Átmenő profil
Alumíniumból
Rozsdamentes acélból



Anyagszükséglet

Anyag	Cikkszám	Csomagolás	Igény
Knauf alapozó		5 kg/vödör 10 kg/vödör	ca. 200 g/m ²
Knauf Integral lábragasztó PU	48422	600 g	15 g/láb
Acél támaszláb		db	ca. 3,9 db/m ²
Rugalmas alátétlemez	30097	100 db/csomag	ca. 3,9 db/m ²
Szegélyszalag			igény szerint
FHB-elem, 1200x600 mm		táblázat szerint	ca. 1,39 db/m ²
FHB-elem, 600x600 mm		táblázat szerint	igény szerint
Knauf Integral Systemkleber	6975	12 db/doboz	ca. 55 ml/m ²

A megadott mennyiségek 10x10 m-es helyiségre, hulladék nélkül számított értékek.

Acél támaszlábak		
Méret		Keresztmetszet
35–58 mm	fokozatmentesen állítható	M12 / M16 / M20
45–78 mm	fokozatmentesen állítható	M12 / M16 / M20
55–98 mm	fokozatmentesen állítható	M12 / M16 / M20
70–130 mm	fokozatmentesen állítható	M12 / M16 / M20
110–170 mm	fokozatmentesen állítható	M12 / M16 / M20
145–215 mm	fokozatmentesen állítható	M12 / M16 / M20
215– mm	fokozatmentesen állítható	egyedi igény szerint

Megjegyzés: M12 legfeljebb F30 tűzállóságig
M16 legfeljebb 215 mm lábmagasságig

Kiírási minta

Knauf Integral FHB 22¹, 25², 28³ nem bontható álpadló szerelése. A padló helyszínen egymáshoz ragasztott, horony-eresztékes, csiszolt, alapozott gipszrostlemezről készül, fokozatmentesen állítható, horganyzott acél támaszokra. A támaszok hanglágyműanyag alátétlemezekkel ellátva, az aljzathoz poliuretán alapú ragasztóval ragasztva. Falcsatlakozások rugalmas tömítéssel készítve.

Szerkezet teljes magassága: ... mm

Padló elemek mérete: 22¹, 25², 28³/600/1200 mm

Padló elemek éghetősége: A1 – nem éghető (DIN EN 13501-1)

Támaszok kiosztása: 600x600 mm

Álpadló tűzállósága: T_H=0,5 óra/1,0 óra

Terhelési osztály MSz EN 13213 szerint: 1¹ (2kN), 2² (3kN), 5³ (5kN)

Szabványos hangnyomásszint különbség D_{nfWR}: 42¹, 44², 45³ dB

Szabványos lépés hangnyomásszint L_{nfWR}: 86¹, 82², 80³ dB

Súlyozott szabványos lépés-hang-nyomásszint csökkenés ΔL_{wR}: 15¹, 16², 17³ dB

Súlyozott léghanggátlás R_{w,p}: 60¹, 61², 64³ dB

Szerkezet és szerelés

Szerkezet

A Knauf F 181 nem bontható álpadló rendszer 22, 25, 28 mm vastag Knauf gipszrost elemekből készül (külön megrendelésre 32, 34, 36 mm vastagságban is). Az elemek horony-ereszték szegélykiképzéssel 1200x600, illetve 600x600 mm-es méretben készülnek. Az elemeket Knauf Systemkleber ra-

gasztóval erősítik össze és állítható acél támaszlábakra, rugalmas alátétre fektetik. A támaszlábakat portalanított és kellősített fogadószerkezetre ragasztással rögzítik.

A gipszrost elemek alkalmasak padlófűtés vagy -hűtés fogadására. A padló szerkezetre az akusztikai és szerelési

előírások figyelembevételével szerelt válaszfal építhető.

A padló alatti térben a legkülönbözőbb gépészeti és elektromos vezetékrendszer futhat.

A Knauf álpadló rendszerek minden külön megerősítés nélkül székgyörgő állóak.

Fogadószerkezet és szintbeállítás

A fogadószerkezet teherbíró képessége meg kell feleljen a helyiség funkció szerinti hasznos terhelésének, valamint az álpadló ehhez igazított támaszláb terhelésének. A fogadószerkezet zsír, olaj, festék és pormentes kell legyen, a felületen olyan bevonat nem lehet, mely gátolja a támaszlábak leragasztását.

A fogadószerkezetet emiatt alaposan le kell seperni, felporszívózni és a Knauf által javasolt alapozóval előkészíteni.

Az épületszerkezet mozgási hézagait a padló szerkezeten is át kell vezetni.

A támaszlábakat kitűzést követően lábragasztóval rögzítik, a magasságot lézeres vagy más milliméter pontosságú mű-

szerrel állítják be. A támaszláb a padlóelem szélétől legfeljebb 70 mm-re lehet. Az általános támaszláb tengelytávolság a padlóelem szélességéhez igazodóan 600 mm. A választott terhelési osztály elérésére a szegélyeknél a szükséges lábsűrítést (300 mm-es kiosztás) el kell végezni.

Szerelés

A szegélyszalagot vagy szigetelő csíkot rögzítik csatlakozó falfelületre. A lábak beállítása és rögzítése után szintbeállítás következik, majd elhelyezik a támaszlábakra a rugalmas alátétlemezt. Az első sor padló elemeinek ereszték részét levágják, a támaszlábakra fektetik, és a szegélynek nekitolják. Az első sor elemeit egymás hornyaiba tolva Knauf Systemkleber ragasztóval összeragasztják. Az összeillesztésnél szo-

ros, hézagmentes záródásra figyelni kell.

A második sort kötésben fektetik, emiatt fél elemmel indítják, és az első sor valamint egymás hornyaiba tolva minden horonyban ragasztják. A falhoz csatlakozó oldalsó csaprészt levágják az elhelyezés előtt. A kitüremkedő ragasztóanyag másnap hézagoló lapáttal (spachtli) eltávolítható.

A sorok utolsó elemeinek, valamint az

utolsó sor összes elemének elhelyezése után rögzítik fel a szegélyszalagot. Az előre elhelyezett szalag az utolsó elem beemelését zavarja.

Az elkészült padló 8 óra múlva járható, 24 óra múltán terhelhető – ennyi a ragasztóanyag kötési ideje normál körülmények között.

A támaszlábak 500 mm feletti magasság vagy várható oldalirányú igénybevétel esetén külön elemmel merevítendő.

Felületkezelés, burkolás

A burkolatot a padló szerkezet mozgási hézagainál dilatálni kell. Burkolás előtt a felületet alapozni kell.

Rugalmas vékony lemezszerű burkolatok – pvc, linóleum, vékony padlószőnyegek – legalább 2 mm vastag teljes felületű simításra (glettelés) teríthetők. Ragasztás előtt a felületet alapozóval

kezelní kell. Kerámia és más hidegburkolás csak rugalmas (flex) ragasztóval készíthető. A terhelési osztályhoz tartozó megengedett legnagyobb lehajlás a hidegburkolás műszaki tulajdonságaival egyeztetendő, és szükség esetén mezőközépen kiegészítő láb helyezendő el.

Nem üzemi fürdőkben üzemi víz elleni kent szigetelés kell készülnön.

Nem ragasztott parketta burkolat korlátozás nélkül fektethető. A ragasztott parketta vastagsága nem haladhatja meg az álpadló elem vastagságának 2/3-át.

A műszaki változtatás joga fenntartva. Szavatosság csak a kifogástalan minőségű termékeinkre vonatkozik. Szerkezeti, statikai és épületfizikai minőség a Knauf-rendszerből csak akkor hozható létre, ha kizárólagosan a Knauf-rendszer elemeit használják vagy a Knauf által kifejezetten ajánlott megbízható termékeket.

Felhasználási jog fenntartva. Változtatások, utánnyomás és fotókópia kivonatosan is kizárólag a Knauf Kft., H-1124 Budapest, Lejtő út 5. engedélyével.

Kiadás: 2013. március