

PADLÁSFELJÁRÓ LÉPCSŐ KATALÓGUS

2022. VI
ÉRVÉNYES 2022. JÚNIUS 15-TŐL

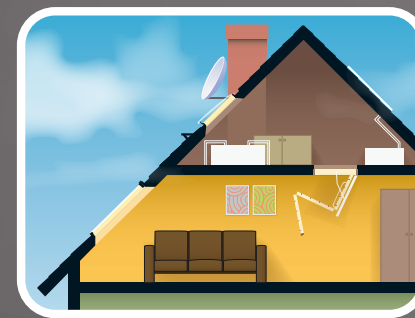
**Széles
választék**
biztonságos és
kényelmes padlásfeljáró
lépcsők tetőterekbe

FAKRO®

PADLÁSFELJÁRÓ LÉPCSŐK

lehetővé teszik a padlástér könnyű és biztonságos megközelítését drága és nagy helyigényű fix lépcsők építése nélkül.

Megfelelnek az összes műszaki és biztonsági követelménynek, és kényelmes használatot biztosítanak. A FAKRO padlásfeljáró lépcsők mindegyike megfelel az EN 14975 szabvány követelményeinek.



HELY- TAKARÉKOSSÁG

A FAKRO padlásfeljáró lépcsők összezsukása illetve lenyitása nem igényel nagy teret, zárt állapotban pedig beleilleszkednek a mennyezet síkjába. Mindez hozzájárul a lakóterület helytakarékos kihasználásához.

EGYSZERŰ BEÉPÍTÉS

A beépítési rendszernek köszönhetően a padlásfeljáró lépcsők beépítése, illetve a helyiség belmagasságához való igazítása két ember által könnyen elvégezhető. A padlásfeljárók készre szerelve érkeznek a helyszínre, így beépítésükhöz semmiféle előmunkálatra nincs szükség.

KÉNYELMES HASZNÁLAT

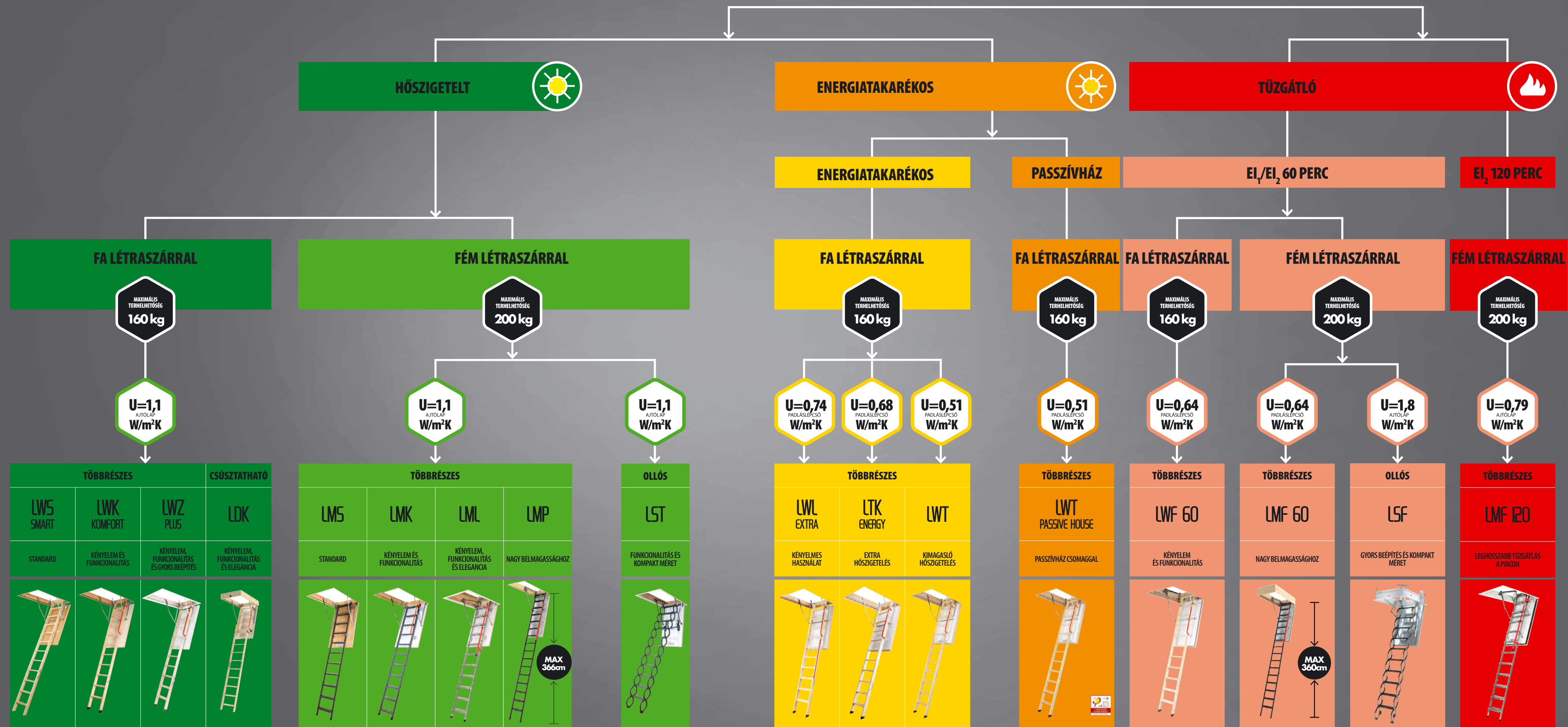
A padlásfeljáró működtetését az ajtólap (egy- vagy kétféleképp) (egyes típusoknál az ajtólap és a létraszár) tehermentesítő szerkezete és a tartozékként kínált távnyitórud segíti.

KIEGÉSZÍTŐK

A kényelmes használat és a beépítés felgyorsítása érdekében további kiegészítők állnak rendelkezésre.

GARANCIA

A FAKRO padlásfeljáró lépcsőkre
3 ÉV GARANCIÁT BIZTOSÍTUNK.



TÖBBRÉSZES ÖSSZECUKHATÓ LÉPCSŐK FA LÉTRASZÁRRAL

LWS Smart **LWK Komfort**



LWS Smart 3 vagy 4 részes összecukható padlásfeljáró lépcső hőszigetelő ajtóval, innovatív szerkezeti megoldásokkal.

LWK Komfort 3 vagy 4 részes összecukható padlásfeljáró lépcső hőszigetelő ajtóval, innovatív szerkezeti megoldásokkal, fém kapaszkodóval és papucsokkal.

LWZ Plus



LWZ Plus 3 részes összecukható padlásfeljáró lépcső hőszigetelő ajtóval, innovatív szerkezeti megoldásokkal, gyorsbeépítési sarokvasakkal ellátott fém kerethez illesztett tokszerkezettel, takarólécekkel. Az így kialakított szerkezet jelentősen meggyorsítja a lépcső beépítését.

LWL Extra

ÚJDONSÁG!



LWL Extra 3 részes, extra hőszigetelő összecukható padlásfeljáró lépcső kiegészítő kapaszkodókkal valamint a lenyitást és összecukást segítő gázrugóval.

* a gyártó saját mérései alapján

- műanyag papucs (csak az LWK 3 részes kivételnél)
- natúr ajtólap - LWS Smart
fehér ajtólap - LWK Komfort
- körkörös tömítés
- fém kapaszkodó (csak LWK típus)
- létraszár síkjából kiálló csúszásgátló lépcsőfokok
- egyszerű beépítés
- lehetőség kiegészítők felszerelésére

- műanyag papucs
- fehér színű ajtólap
- takarólécek
- körkörös tömítés
- fém kapaszkodó
- létraszár síkjából kiálló csúszásgátló lépcsőfokok
- gyorsbeépítési rendszer
- lehetőség kiegészítők felszerelésére

- műanyag papucs
- fehér színű ajtólap
- kétszeres körkörös tömítés
- fém kapaszkodó
- létraszár síkjából kiálló csúszásgátló lépcsőfokok
- tehermentesítő szerkezet
- egyszerű beépítés
- lehetőség kiegészítők felszerelésére

LTK Energy



LTK Energy új generációs extra hőszigetelő padlásfeljáró lépcső ($U=0,68 \text{ W/m}^2\text{K}$), elsősorban olyan épületekbe ajánlott, ahol nagy hőmérsékletkülönbségek lépnek fel a lakott és a használaton kívüli helyiségek között. A legmagasabb szintű, 4. légtömörégi osztályba tartozik (EN 12207 szabvány szerint).

LWT/LWT Passive House



LWT 3 részes összecukható padlásfeljáró lépcső extra hőszigetelő ajtóval ($U_{\text{lépcső}}=0,51 \text{ W/m}^2\text{K}$). A legmagasabb szintű, 4. légtömörégi osztályba tartozik (EN 12207 szabvány szerint). A speciális hőszigetelő csomaggal együtt szállított LWT Passive House verzió rendelkezik a német Passive House Institute tanúsítványával.

LWF 60

ÚJDONSÁG!



LWF 60 3 részes összecukható tűzgátló padlásfeljáró lépcső (EI₁/EI₂=60 perc EN 13501-2 szerint). Tűz esetén az épületen belül tűzhatárként szolgál.

* a gyártó saját mérési alapján

- műanyag papucs (3 részes kivételnél)
- fehér színű ajtólap
- kétszeres körkörös tömítés
- fém kapaszkodó
- csúszásgátló lépcsőfokok a létraszárral egységben
- egyszerű beépítés
- lehetőség kiegészítők felszerelésére

- műanyag papucs (3 részes kivételnél)
- fehér színű ajtólap
- háromszoros körkörös tömítés
- fém kapaszkodó
- csúszásgátló lépcsőfokok a létraszárral egységben
- egyszerű beépítés
- extra hőszigetelő csomaggal (LWT Passive House esetén)
- lehetőség kiegészítők felszerelésére

- műanyag papucs (3 részes kivételnél)
- tűzgátló ajtólap
- háromszoros körkörös tömítés
- fém kapaszkodó
- csúszásgátló lépcsőfokok a létraszárral egységben
- lehetőség kiegészítők felszerelésére

- 3 év garancia
- teljesen összeszerelt, földembe való gyors beépítéshez előkészített

TÖBBRÉSZES CSÚSZTATHATÓ LÉPCSŐ

LDK



LDK 2 részes csúsztatható padlásfeljáró lépcső hőszigetelő ajtóval. A létraszegmensek egymáson elcsúsztathatók, így a lépcső lenyitása jóval kisebb helyet igényel, mint a három- vagy négyrészes típusok esetében.

TÖBBRÉSZES ÖSSZECSUKHATÓ LÉPCSŐK FÉM LÉTRASZÁRRAL

LMS/LMK



LMS 3 részes összezsukható padlásfeljáró lépcső hőszigetelő ajtóval. A lépcső ajtólapja és tokszerkezete erdeifenyő faanyagból, létraszára fémből készül, papucsokkal ellátott.

LMK 3 részes összezsukható padlásfeljáró lépcső hőszigetelő ajtóval és fém kapaszkodóval. A lépcső ajtólapja és tokszerkezete erdeifenyő faanyagból, létraszára fémből készül, papucsokkal ellátott.

LML_{Lux}



LML Lux 3 részes összezsukható padlásfeljáró lépcső hőszigetelő ajtóval, fém létraszárral és egyszerű használatot biztosító kiegészítővel (kapaszkodóba rejtett tehermentesítő szerkezet, gyorsbeépítési rendszer, állítható talpak, kiegészítő lépcsőfok a tokszerkezet oldalán, takarólecek).



fehér színű ajtólap



körkörös tömítés



fém kapaszkodó



létraszár síkjából kiálló csúszásgátló lépcsőfokok



lehetőség kiegészítők felszerelésére



műanyag papucs



natúr ajtólap - LMS



fehér színű ajtólap - LMK



körkörös tömítés



fém kapaszkodó (csak LMK)



létraszár síkjából kiálló csúszásgátló lépcsőfokok



lehetőség kiegészítők felszerelésére



állítható talpak papuccsal



fehér színű ajtólap



takarólecek



körkörös tömítés



fém kapaszkodó tehermentesítő szerkezettel



létraszár síkjából kiálló csúszásgátló lépcsőfokok



gyorsbeépítési rendszer



lehetőség kiegészítők felszerelésére

3 év
garancia



teljesen összeszerelt, földembe való gyors beépítéshez előkészített

LMP



366
cm

LMP új generációs fém létraszárú padlásfeljáró lépcső, amely lehetővé teszi a padlás tér elérését nagy belmagasságú helyiségekben is (300 és 366 cm belmagasság között). Az alkalmazott kapaszkodóba rejtett tehermentesítő szerkezet lehetővé teszi az egyszerű használatot, miközben maximális kényelmet és biztonságot kínál.

LMF60 ÚJDONSÁG!



LMF60 3 részes összehajtható tűzgátló padlásfeljáró lépcső (EI₂=60 perc EN 13501-2 szerint) fém létraszárral, kapaszkodóba rejtett tehermentesítő szerkezettel, akár 360cm belmagasságig. Tűz esetén az épületen belül tűzhatárként szolgál.

LMF120



LMF120 3 részes összehajtható tűzgátló padlásfeljáró lépcső (EI₂=120 perc EN 13501-2 szerint) fém létraszárral és egyszerű használatot biztosító kiegészítővel (kapaszkodóba rejtett tehermentesítő szerkezet, gyorsbeépítési rendszer, állítható talpak, kiegészítő lépcsőfok a tokszekezet oldalán, takarólecek). Tűz esetén az épületen belül tűzhatárként szolgál.

* a gyártó saját mérései alapján

* a gyártó saját mérései alapján



műanyag papucs



fehér színű ajtólap



körkörös tömítés



fém kapaszkodó tehermentesítő szerkezettel



létraszár síkjából kiálló csúszásgátló lépcsőfokok



lehetőség kiegészítők felszerelésére



366 cm nagy belmagasságú helyiségekbe



műanyag papucs



tűzgátló ajtólap



háromszoros körkörös tömítés



fém kapaszkodó



fém kapaszkodó tehermentesítő szerkezettel



létraszár síkjából kiálló csúszásgátló lépcsőfokok



lehetőség kiegészítők felszerelésére



360 cm nagy belmagasságú helyiségekbe



állítható talpak papuccsal



tűzgátló ajtólap



takarólecek



kétszeres körkörös tömítés



fém kapaszkodó tehermentesítő szerkezettel



létraszár síkjából kiálló csúszásgátló lépcsőfokok



lehetőség kiegészítők felszerelésére



gyorsbeépítési rendszer

OLLÓS SZERKEZETŰ LÉPCSŐK

LST



LST ollós szerkezetű padlásfeljáró lépcső hőszigetelő ajtólapal, fém létraszárral kis nyílásméretű födémekbe. Lehetőség van a létraszár 2 db LSS toldószegmensesel történő meghosszabbítására max. 330 cm-es belmagasságig.

LSF 60



LSF 60 ollós szerkezetű tűzgátló padlásfeljáró lépcső (E1 = 60 perc EN 13501-2 szerint) fém létraszárral kis nyílásméretű födémekbe. Tűz esetén az épületen belül tűzhatárként szolgál. Lehetőség van a létraszár 1 db LSS toldószegmensesel történő meghosszabbítására max. 320 cm-es belmagasságig.

* a gyártó saját mérései alapján



fehér színű ajtólap



fém takarólécek



körkörös tömítés



csúszásgátló lépcsőfokok



kivehető vagy betoldható szegmensek



lehetőség kiegészítők felszerelésére



gyorsbeépítési rendszer



belmagassághoz könnyen hozzáigazítható



tűzgátló ajtólap



fém takarólécek



csúszásgátló lépcsőfokok



kivehető vagy betoldható szegmensek



lehetőség kiegészítők felszerelésére



gyorsbeépítési rendszer



belmagassághoz könnyen hozzáigazítható



teljesen összeszerelt, födémbe való gyors beépítéshez előkészített

TÉRDFAL AJTÓK

DWK



A **DWK** térdfal ajtó térdfallal határolt terek beépítésére alkalmazható. A 3,6 cm vastagságú ajtólap nagyfokú légzárással és rendkívül jó hőátbocsátási értékkel ($U=1,1$ W/m^2K) rendelkezik. Alapkitételben 3,5 cm széles, natúr színű takarólécekkel ellátott. Beépíthető jobbos vagy balos nyitással.

* a gyártó saját mérése alapján, a szárny középső részére vonatkozóan / ** a gyártó belső mérése alapján, a szárnya vonatkozóan / *** a gyártó belső mérése alapján

DWT



A **DWT** típus a térdfal ajtók extra hőszigetelt változata. A hőszigetelő betéttel ellátott 6,6 cm vastag ajtólap kiváló hőátbocsátási értékkel rendelkezik ($U=0,6$ W/m^2K). Alapkitételben 3,5 cm széles, natúr színű takarólécekkel és kilincsel ellátott. Beépíthető jobbos vagy balos nyitással.






DWF



A **DWF** TÍPUS a térdfal ajtók tűzgátló változata ($EI_1/EI_2=45$ perc EN13501-2 szerint). Hőszigetelő betéttel és duzzadó tömítéssel ellátott 6,6 cm vastag ajtólapja nagyfokú légzárással és kiváló hőátbocsátási értékkel rendelkezik ($U=0,64$ W/m^2K ***). Alapkitételben natúr színű takarólécekkel ellátott. Beépíthető jobbos vagy balos nyitással.

-  fehér ajtólap
-  fém takarólécek
-  kórkörös tömítés
-  kilincs
-  választható nyitási irány

-  fehér ajtólap
-  fém takarólécek
-  kórkörös tömítés
-  kilincs
-  választható nyitási irány

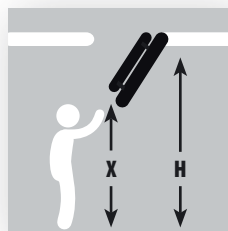
-  fehér, mindkét irányból tűzgátló ajtólap
-  fém takarólécek
-  kórkörös tömítés
-  kilincs
-  választható nyitási irány



teljesen összeszerelt, födémbé való gyors beépítéshez előkészített

TÖBBRÉSZES ÖSSZECSUKHATÓ LÉPCSŐK FA LETRASZÁRRAL

LWS Smart / LWK Komfort / LWZ Plus / LWL Extra



i Kiegészíthető a nyitóruddal történő működtetést segítő LXM tehermentesítővel (22. old.).

i Az LWL Extra típus tartozéka a nyitóruddal történő működtetést segítő tehermentesítő.

Műszaki adatok		
	LWS Smart LWK Komfort LWZ Plus	LWL Extra
Terhelhetőség [kg]	160	
$U_{ajtólap}$ érték [W/m ² K]	1,1	-
$U_{lépcső}$ érték [W/m ² K]	-	0,74*
Légtömörégi osztály EN12207	-	4*
Hőszigetelés vastagsága [cm]	3	5
Ajtólap vastagsága [cm]	3,6	5,6
Tokmagasság [cm]	14	
Lépcsőfokok szélessége [cm]	8	
Helyiség max. belmagassága [cm]	280/305	

* a gyártó saját mérései alapján

MÉRETEK	LWS Smart i		LWK Komfort i																		
	AxB	60x120	70x120	55x111	60x94	60x100	60x111	60x120	60x130	70x94	70x100	70x111	70x120	70x130	70x140	60x130	60x140	70x130	70x140		
Mennyezeti nyílás méret [cm]				280																305	
Helyiség belmagassága [cm]	H	280																		305	
Helyiség minimális belmagassága [cm]*	H _{min.}	232		232	250	232				250				232				246			
A létra lenyitáshoz szükséges magasság [cm]	X	215		215	240	215				240				215				225			
Tokkülméret [cm]		58x118,4	68x118,4	53x109,4	58x92,4	58x98,4	58x109,4	58x118,4	58x128,4	68x92,4	68x98,4	68x109,4	68x118,4	68x128,4	68x138,4	58x128,4	58x138,4	68x128,4	68x138,4		
Tok belső mérete [cm]		54x114	64x114	49x105	54x88	54x94	54x105	54x114	54x124	64x88	64x94	64x105	64x114	64x124	64x134	54x124	54x134	64x124	64x134		
Összecsukott lépcső magassága [cm]	K	27		27	35	27				35				27							
Lehajtási távolság [cm]	R	156		153	128	153	156	128	153	128	153	156	128	153	175	156	175	156	175		
Méret lenyitott állapotban [cm]	C	120		113	114	113	120	114	113	114	113	120	114	113	135	120	135	120	135		
Ajtólap hátramozdulása [cm]	P	4		4																	
Szegmensek száma		3		3	4	3				4				3							
Lépcsőfokok hossza [cm]	E	34		30																34	
Lépcsőfokok közötti távolság		25		25																	
Lépcsőfokok vastagsága [cm]		2		2																	
Cikkszám		864401	864411	864521	864507	864506	864504	864501	864502	864517	864516	864514	864511	864512	864513	864551	864552	864553	864554		
ÁFA nélküli árak		57 574	58 352	61 666	68 603	68 603	62 437	61 666	63 978	68 603	70 916	62 437	63 208	67 833	74 000	73 994	74 769	74 769	80 937		
ÁFA-s árak		73 118	74 107	78 316	87 126	87 126	79 294	78 316	81 252	87 126	90 064	79 294	80 275	86 148	93 979	93 972	94 957	94 957	102 790		
Szállítási határidő [munkanap]		3	3	3	3	3	3	3	3	3	3	3	3	3	3	3	3	3	3		

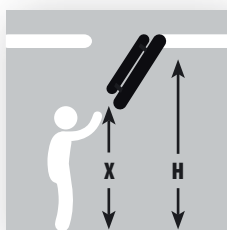
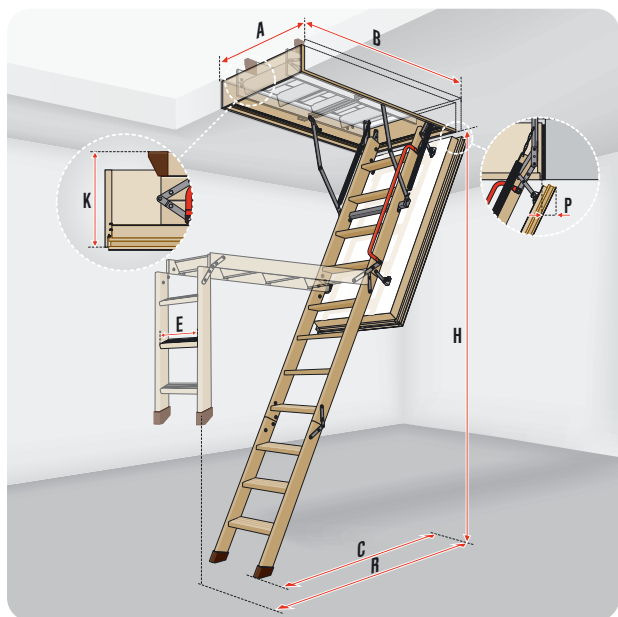
MÉRETEK LWZ Plus i				
Mennyezeti nyílás méret [cm]	AxB	60x120	70x120	70x140
Helyiség belmagassága [cm]	H	280		
Helyiség minimális belmagassága [cm]*	H _{min.}	232		
A létra lenyitáshoz szükséges magasság [cm]	X	215		
Tokkülméret [cm]		58,8x118,8	68,8x118,8	68,8x138,8
Tokkülméret a takarólecekkel [cm]		62,9x122,9	72,9x122,9	72,9x142,9
Tok belső mérete [cm]		54x114	64x114	64x134
Összecsukott lépcső magassága [cm]	K	27		
Lehajtási távolság [cm]	R	156		
Méret lenyitott állapotban [cm]	C	120		
Ajtólap hátramozdulása [cm]	P	4		
Lépcsőfokok hossza [cm]	E	34		
Lépcsőfokok közötti távolság		25		
Lépcsőfokok vastagsága [cm]		2		
Cikkszám		865701	865711	865713
ÁFA nélküli árak		91 914	95 946	112 078
ÁFA-s árak		116 731	121 851	142 340
Szállítási határidő [munkanap]		17	22	17

MÉRETEK LWL Extra i							
	60x120	70x120	70x130	70x140	60x130	70x130	70x140
Helyiség belmagassága [cm]	280			305			
Helyiség minimális belmagassága [cm]*	260			280			
A létra lenyitáshoz szükséges magasság [cm]	215			225			
Tokkülméret [cm]	58x118,4	68x118,4	68x128,4	68x138,4	58x128,4	68x128,4	68x138,4
Tokkülméret a takarólecekkel [cm]	—						
Tok belső mérete [cm]	54x114	64x114	64x124	64x134	54x124	64x124	64x134
Összecsukott lépcső magassága [cm]	30						
Lehajtási távolság [cm]	156			175			
Méret lenyitott állapotban [cm]	120			135			
Ajtólap hátramozdulása [cm]	6						
Lépcsőfokok hossza [cm]	30	34	30	34	30	34	34
Lépcsőfokok közötti távolság	25						
Lépcsőfokok vastagsága [cm]	2						
Cikkszám	867901	867911	867912	867913	867951	867953	867954
ÁFA nélküli árak	95 313	96 939	103 460	112 421	112 421	113 235	120 567
ÁFA-s árak	121 048	123 113	131 394	142 775	142 775	143 808	153 120
Szállítási határidő [munkanap]	17	17	17	17	22	22	22

A lépcsők csak a megadott méretekben érhetők el

TÖBBRÉSZES ÖSSZECSUKHATÓ LÉPCSŐK FA LÉTRASZARRAL

LTK Energy / LWT / LWT Passive House / LWF 60



i Kiegészíthető a nyitóruddal történő működtetést segítő LXM tehermentesítővel (22. old.).

Műszaki adatok			
	LTK Energy	LWT LWT PH	LWF ₆₀
Terhelhetőség [kg]	160		
U _{lépcső} érték [W/m ² K]	0,68	0,51	0,64*
Légtömörégi osztály EN12207	4		-
Tűzállóság EI ₁ /EI ₂ [perc]	-	-	60
Hőszigetelés vastagsága [cm]	6	7,4	7,9
Ajtólap vastagsága [cm]	6,6	8	8,5
Tokmagasság [cm]	18	22	22,5
Lépcsőfokok szélessége [cm]	8		
Helyiség max. belmagassága [cm]	280/305		

* a gyártó saját mérései alapján

MÉRETEK LTK Energy i								
Mennyezeti nyílásméret [cm]	A x B	60x120	70x120	70x130	70x140	60x130	70x130	70x140
Helyiség belmagassága [cm]	H		280				305	
Helyiség minimális belmagassága [cm]*	H _{min.}		235				243	
A létra lenyitáshoz szükséges magasság [cm]	X		210				230	
Tokkülméret [cm]		58x118,4	68x118,4	68x128,4	68x138,4	58x128,4	68x128,4	68x138,4
Tok belső mérete [cm]		54x114	64x114	64x124	64x134	54x124	64x124	64x134
Összecsukott lépcső magassága [cm]	K						35	
Lehajtási távolság [cm]	R		164				178	
Méret lenyitott állapotban [cm]	C		129				139	
Ajtólap hátrazozdulása [cm]	P					3		
Szegmensek száma						3		
Lépcsőfokok hossza [cm]	E					34		
Lépcsőfokok közötti távolság						25		
Lépcsőfokok vastagsága [cm]						2		
Cikkszám		864701	864711	864712	864713	864751	864753	864754
ÁFA nélküli árak		94 162	97 524	100 887	105 090	113 497	117 702	121 065
ÁFA-s árak		119 586	123 855	128 126	133 464	144 141	149 482	153 753
Szállítási határidő [munkanap]		3	3	12	12	22	17	22

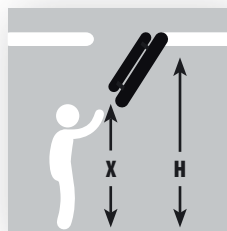
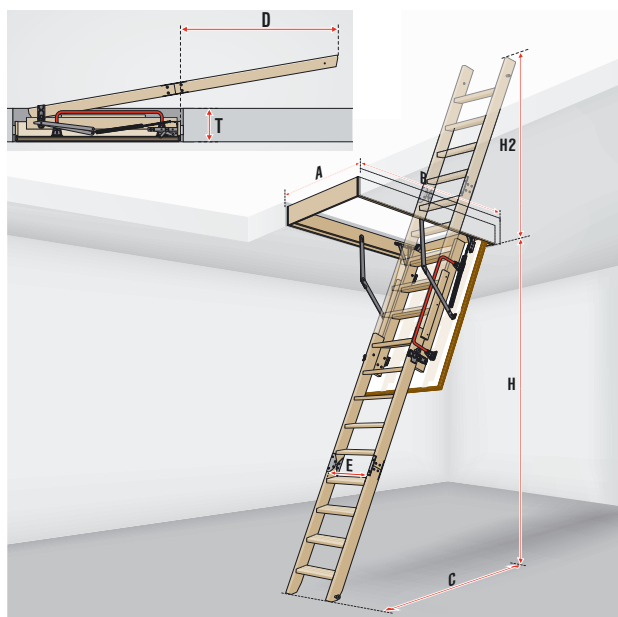
LWT						
60x120	70x120	70x130	70x140	60x130	70x130	70x140
	280				305	
	234				242	
	210				230	
58x118,4	68x118,4	68x128,4	68x138,4	58x128,4	68x128,4	68x138,4
54x114	64x114	64x124	64x134	54x124	64x124	64x134
					36	
	164				178	
	130				137	
					6,5	
					3	
					34	
					25	
					2	
863120	863106	863116	863101	863111	863112	863113
118 610	121 882	125 033	128 428	136 605	139 879	143 996
150 635	154 790	158 792	163 104	173 488	177 646	182 875
12	12	22	12	22	22	17

MÉRETEK LWT Passive House i				
Mennyezeti nyílásméret [cm]	AxB	62x122	72x122	72x142
Helyiség belmagassága [cm]	H		280	
Helyiség minimális belmagassága [cm]*	H _{min.}		234	
A létra lenyitáshoz szükséges magasság [cm]	X		210	
Tokkülméret [cm]		58x118,4	68x118,4	68x138,4
Tok belső mérete [cm]		54x114	64x114	64x134
Összecsukott lépcső magassága [cm]	K		36	
Lehajtási távolság [cm]	R		164	
Méret lenyitott állapotban [cm]	C		130	
Ajtólap hátrazozdulása [cm]	P		4,5	
Tokmagasság [cm]			22	
Lépcsőfokok hossza [cm]	E		34	
Lépcsőfokok közötti távolság			25	
Lépcsőfokok vastagsága [cm]			2	
Cikkszám		8665AE	8665AF	8665AH
ÁFA nélküli árak		198 868	202 075	223 726
ÁFA-s árak		252 562	256 635	284 132
Szállítási határidő [munkanap]		17	17	17

MÉRETEK LWF 60										
55x100	60x100	70x100	60x120	70x120	70x130	70x140	86x130	70x130	70x140	86x130
				280						305
	253				234					242
	235				210					230
53x98	58x98	68x98	58x118	68x118	68x128	68x138	84x128	68x128	68x138	84x128
49x94	54x94	64x94	54x114	64x114	64x124	64x134	80x124	64x124	64x134	80x124
	46						38			
	138				164					178
	126				129					139
					5					
					22,5					
30					34					
					25					
					2					
869G20	869G06	869G16	869G01	869G11	869G12	869G13	869G96	869G53	869G54	869G97
167 733	167 733	172 012	156 770	157 628	158 482	161 130	161 909	160 197	161 054	162 765
213 021	213 021	218 455	199 098	200 188	201 272	204 635	205 624	203 450	204 539	206 712
22	22	22	3	3	22	22	22	22	22	22

A lépcsők csak a megadott méretekben érhetők el

TÖBBRÉSZES CSÚSZTATHATÓ LÉPCSŐ FA LÉTRASZÁRRAL



Műszaki adatok	
	LDK
Terhelhetőség [kg]	160
$U_{\text{ajtólap}}$ érték [W/m ² K]	1,1
Hőszigetelés vastagsága [cm]	3
Ajtólap vastagsága [cm]	3,6
Tokmagasság [cm]	14
Lépcsőfokok szélessége [cm]	8
Helyiség max. belmagassága [cm]	205 305

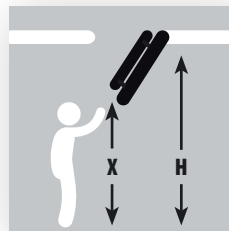
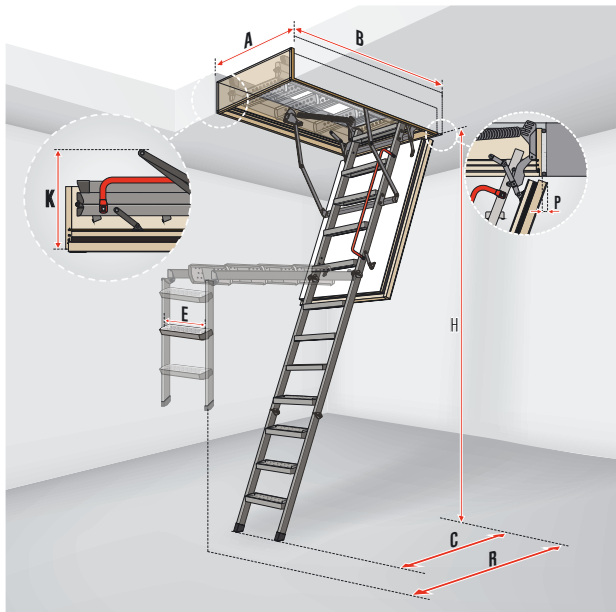
MÉRETEK LDK					
Mennyezeti nyílásméret [cm]	AxB	60x120	70x120	70x130	70x140
LDS csúszószegmens típusa		LDS			
Helyiség belmagassága [cm]	H	305			
Helyiség minimális belmagassága* [cm]	H _{min.}	205			
Tokkülméret [cm]	WxL	58x118,4	68x118,4	68x128,4	68x138,4
Tok belső mérete [cm]	MxN	54x114	64x114	64x124	64x134
Maximális födémvastagság [cm]		35			
Lépcsőfok hossza [cm]	E	34			
Lépcsőfokok közötti távolság [cm]	G	25			
Lépcsőfokok vastagsága [cm]	Z	2			
Cikkszám LDK		861001	861011	861012	861013
Cikkszám LDS					
ÁFA nélküli árak		73 046	75 928	83 132	88 174
ÁFA-s árak		92 768	96 429	105 578	111 981
Szállítási határidő [munkanap]		22	22	22	22

*Egy komplett LDK lépcső az alapszegmest tartalmazó felső részből és a különálló csúsztható szegmensből (LDS) áll. Az LDK lépcső két részletemet külön csomagolva szállítjuk. Csak a fenti járatos méreteken kapható.

FIGYELEM! A megadott maximális belmagasságnál alacsonyabb helyiségek esetén a létraszár hosszúságát a beépítési útmutató szerint kell méretre vágni!

Helyiség magasságához kapcsolódó adatok [cm]:		205	280	305
Méret lenyitott állapotban [cm]	C	105	130	140
Létraszár túlnyúló mérete feltölt állapotban [cm]	H2	55	125	150
Létraszár túlnyúló mérete csukott állapotban [cm]	D	55	125	150
A létra lenyitáshoz szükséges magasság [cm]		130	205	230

TÖBBRÉSZES ÖSSZECSUZHATÓ LÉPCSŐK FÉM LÉTRASZÁRRAL



i Az LML Lux, LMF120, LMP és az LMF60 padlásfeljáró lépcsők 360 cm magasságig, alapfelszereltségként terheltesítő szerkezettel felszereltek, aminek köszönhetően az ajtólap nyitása és zárása, valamint a létra lehajtása a mellékelt nyitórudal teljes mértékben megoldható.

Műszaki adatok					
	LMS LMK	LML Lux	LMP	LMF 60	LMF 120
Terhelhetőség [kg]	200				
$U_{\text{ajtólap}}$ érték [W/m ² K]	1,1		—		0,79*
$U_{\text{padló}}$ érték [W/m ² K]	—		0,64*		—
Tűzállóság EI ₁ /EI ₂ [perc]	-		EI 60		EI 120
Hőszigetelés vastagsága [cm]	3		7,9		8
Ajtólap vastagsága [cm]	3,6		8,5		8,2
Tokmagasság [cm]	14	31,5	18	22,5	16
Lépcsőfokok szélessége [cm]	8	13	8	8	13
Helyiség max. belmagassága [cm]	280 305		366		280 305 360

* a gyártó saját mérései alapján

ÉRTÉK	LMS Smart		LMK Komfort												MÉRETEK LML Lux i									
	AxB	60x120	70x120	55x111	58x111	58x130	60x111	60x120	60x130	70x120	70x130	70x140	58x130	60x130	70x130	70x140	60x120	70x120	70x130	70x140	86x130	60x130	70x130	70x140
Mennyezeti nyílásméret [cm]	AxB	60x120	70x120																					
Helyiség belmagassága [cm]	H	280		280												280								
Helyiség minimális belmagassága [cm]*	H _{min.}	220		220												220								
A létra lenyitáshoz szükséges agasság	X	220		220												220								
Tokkülméret [cm]	K	58x118,4	68x118,4	53x109,4	56x109,4	56x128,4	58x109,4	58x118,4	58x128,4	68x118,4	68x128,4	68x138,4	56x128,4	58x128,4	68x128,4	68x138,4								
Tok belső mérete [cm]		54x114	64x114	49x105	52x105	52x124	54x105	54x114	54x124	64x114	64x124	64x134	52x124	54x124	64x124	64x134								
Összecsuhtott lépcső magassága [cm]	K	25,5		25,5																				
Lehajtási távolság [cm]	R	157		157												175								
Méret lenyitott állapotban [cm]	C	118,5		118,5												127								
Ajtólap hátramozdulása [cm]	P	-		-												-								
Lépcsőfokok hossza [cm]	E	34		34												35								
Lépcsőfokok közötti távolság		25		25												25								
Cikkszám		861201	861211	861421	861423	861425	861404	861401	861451	861412	861413	861455	861451	861453	861454	862401	862411	862412	862413	862496	862451	862453	862454	862454
ÁFA nélküli árak		72 427	73 241	79 820	79 820	81 432	79 820	79 820	81 432	81 432	84 657	104 814	104 814	104 814	110 458	191 513	198 384	206 973	215 561	282 547	222 874	225 866	230 159	
ÁFA-s árak		91 982	93 016	101 371	101 371	103 419	101 371	103 419	103 419	103 419	107 514	133 114	133 114	133 114	140 282	243 222	251 948	262 856	273 762	358 835	283 050	286 850	292 302	
Szállítási határidő [munkanap]		3	3	22	22	22	22	22	22	12	22	17	22	17	22	30	30	30	30	30	30	30	30	30

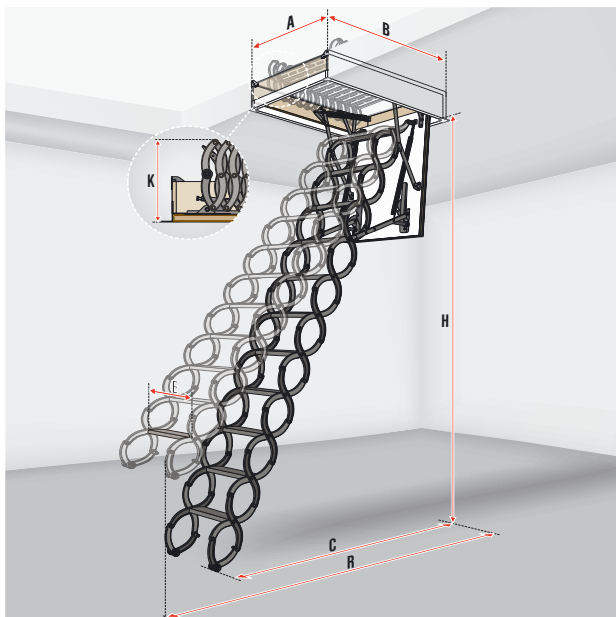
MÉRETEK LMF 120 i		AxB	60x120	70x120	70x130	70x140	86x130	70x130	70x140	86x130	
Mennyezeti nyílásméret [cm]	AxB	60x120	70x120	70x130	70x140	86x130	70x130	70x140	86x130		
Helyiség belmagassága [cm]	H	280		280					305		
Helyiség minimális belmagassága [cm]*	H _{min.}	233		233					256		
A létra lenyitáshoz szükséges magasság [cm]	X	220		220					235		
Tokkülméret [cm]	K	59x118	68x118	68x128	68x138	84x128	68x128	68x138	84x128		
Tokkülméret a takarólecekkel [cm]		64,7x123,7	73,7x123,7	73,7x133,7	73,7x143,7	89,7x133,7	73,7x133,7	73,7x143,7	89,7x133,7		
Tok belső mérete [cm]		55x114	64x114	64x124	64x134	80x124	64x124	64x134	80x124		
Összecsuhtott lépcső magassága [cm]	K	34									
Lehajtási távolság [cm]	R	167		167					178		
Méret lenyitott állapotban [cm]	C	120		120					130		
Lépcsőfokok hossza [cm]	E	35									
Lépcsőfokok közötti távolság		25									
Cikkszám		862501	862511	862512	862513	862596	862553	862554	862597		
ÁFA nélküli árak		538 012	546 715	562 539	570 452	579 154	587 066	603 681	611 593		
ÁFA-s árak		683 275	694 328	714 425	724 474	735 526	745 574	766 675	776 723		
Szállítási határidő [munkanap]		22	22	22	22	22	22	22	22		

LMP			60x144	70x144	86x144
Terhelhetőség [kg]			366		
Helyiség belmagassága [cm]			300		
Helyiség minimális belmagassága [cm]*			270		
Ajtólap hátramozdulása [cm]			-		
Lépcsőfokok hossza [cm]			34		
Lépcsőfokok közötti távolság			24		
Cikkszám		869334	869335	869336	
ÁFA nélküli árak		232 204	240 267	257 198	
ÁFA-s árak		294 899	305 139	326 641	
Szállítási határidő [munkanap]		22	22	22	

MÉRETEK LMF 60 i		AxB	60x120	70x120	70x130	70x140	86x130	60x144	70x144	86x144		
Mennyezeti nyílásméret [cm]	AxB	60x120	70x120	70x130	70x140	86x130	60x144	70x144	86x144			
Helyiség belmagassága [cm]	H	280		280			305					
Helyiség minimális belmagassága [cm]*	H _{min.}	233		233			295					
Ajtólap hátramozdulása [cm]	P	-		-			-					
Lépcsőfokok közötti távolság		25		25			24					
Cikkszám		869J01	869J11	869J12	869J13	869J16	869J53	869J54	869J97	869JAD	869JAE	869JAF
ÁFA nélküli árak		219 304	223 336	232 204	236 236	240 267	249 136	258 004	262 036	348 307	365 238	382 975
ÁFA-s árak		278 516	283 637	294 899	300 020	305 139	316 403	327 665	332 786	442 350	463 852	486 378
Szállítási határidő [munkanap]		22	22	22	22	22	22	22	22	22	22	22

A lépcsők csak a megadott méreteken érhetők el

OLLÓS SZERKEZETŰ LÉPCSŐK



MÉRETEK LST

		A létra standard hosszúsága				
Mennyezeti nyílásméret [cm]	AxB	50x80	60x90	60x120	70x80	70x120
Helyiség belmagassága [cm]	H	250 – 280				
Tokkülméret [cm]		49x79,4	59x89,4	59x119,4	69x79,4	69x119,4
Tokkülméret a takarólecekkel [cm]		54x84,4	64x94,4	64x124,4	74x84,4	74x124,4
Tok belső mérete [cm]		44x74	54x84	54x114	64x74	64x114
Összesített lépcső magassága [cm]	K	38,2				
Lehajtási távolság [cm]	R	150				
Méret lenyitott állapotban [cm]	C	146 – 134				
Tokmagasság [cm]		18				
Lépcsőfokok hossza [cm]	E	24	30		38	
Lépcsőfokok közötti távolság		24-26				
Szegmensek száma		11				
LSS toldók kompatibilitása		LSS-24	LSS-31		LSS-38	
Cikkszám		860402	860423	860426	860432	860436
ÁFA nélküli árak		124 164	129 003	133 840	129 003	139 484
ÁFA-s árak		157 688	163 834	169 977	163 834	177 145
Szállítási határidő [munkanap]		22	22	22	22	12

MÉRETEK LSF 60

		A létra standard hosszúsága						
Mennyezeti nyílásméret [cm]	AxB	50x70	60x90	60x120	70x80	70x90	70x110	70x120
Helyiség belmagassága [cm]	H	270 – 300						
Tokkülméret [cm]		48x68,5	58x88,5	58x118,5	68x78,5	68x88,5	68x108,5	68x118,5
Tokkülméret a takarólecekkel [cm]		54,8x75	64,8x95	64,8x125	74,8x85	74,8x95	74,8x115	74,8x125
Tok belső mérete [cm]		44,8x64,8	54,8x84,8	54,8x114,8	64,8x74,8	64,8x84,8	64,8x104,8	64,8x114,8
Összesített lépcső magassága [cm]	K	46						
Lehajtási távolság [cm]	R	170 – 180						
Méret lenyitott állapotban [cm]	C	165 – 130						
Tokmagasság [cm]		14						
Lépcsőfokok hossza [cm]	E	30	32			40		
Lépcsőfokok közötti távolság		25 – 30						
Lépcsőfokok közötti távolság		10						
LSS toldók kompatibilitása		LSS-30	LSS-32			LSS-40		
Cikkszám		860101	860123	860126	860132	860133	860135	860136
ÁFA nélküli árak		244 140	244 140	244 140	244 140	244 140	244 140	244 140
ÁFA-s árak		310 058	310 058	310 058	310 058	310 058	310 058	310 058
Szállítási határidő [munkanap]		17	22	22	22	17	17	22

A lépcsők csak a megadott méreteken érhetők el

Műszaki adatok		
	LST	LSF 60
Terhelhetőség [kg]	200	
U _{ajtólap} érték [W/m ² K]	1,1	1,8*
Tűzállóság E ₁ / E ₂ [min]	-	60
Hőszigetelés vastagsága [cm]	3	3
Ajtólap vastagsága [cm]	3,6	5,6
Tokmagasság [cm]	18	
Lépcsőfokok szélessége [cm]	8	
Helyiség max. belmagassága [cm]	300/330	320

* a gyártó saját mérései alapján

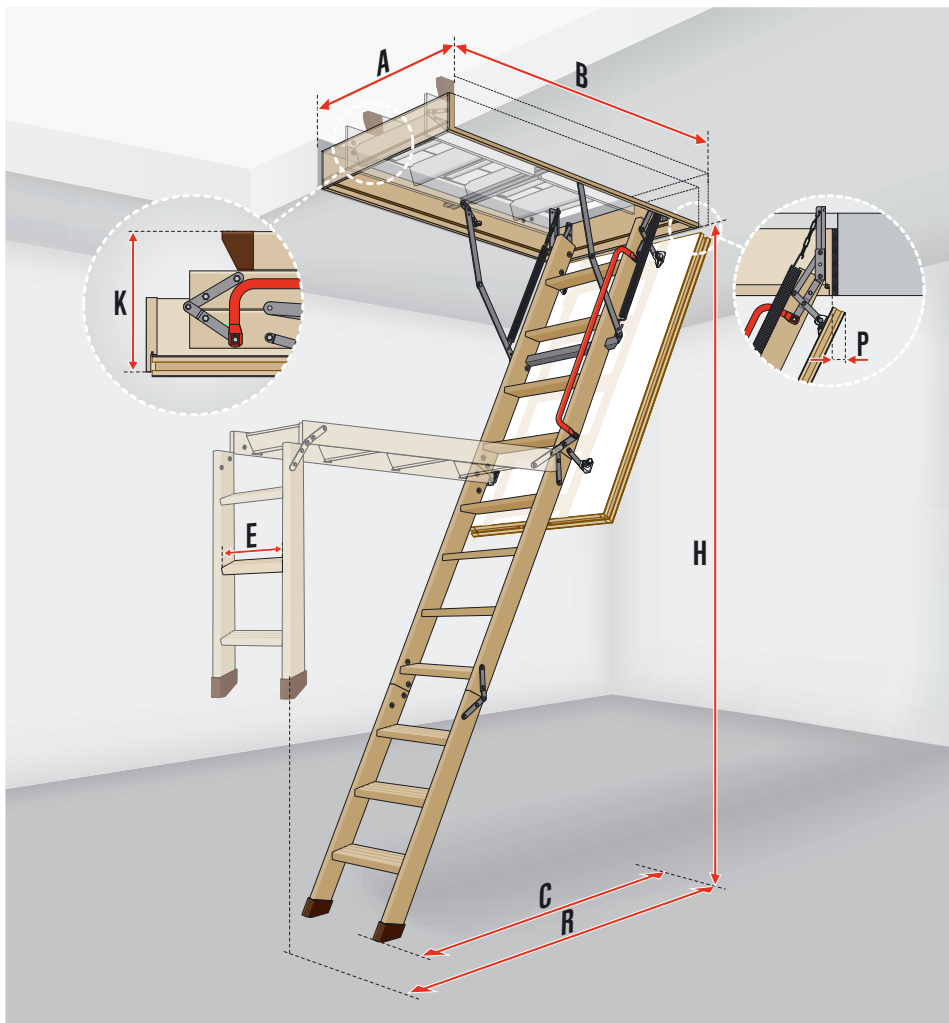
	1 lépcsőfokkal rövidebb létra	A létra standard hosszúsága	1 lépcsőfokkal hosszabb létra	2 lépcsőfokkal hosszabb létra
H	230-250	250-280	280-300	300-330
R	140	150	160	170
C	135-127	146-134	153-145	163-150

Toldó típusa (1 lépcsőfok)	LSS-24	LSS-31
Lépcsőfokok szélessége LST [cm]	50	60-70
Cikkszám	860207	860205
ÁFA nélküli árak	18 954	
ÁFA-s árak	24 072	
Szállítási határidő [munkanap]	12	

	1 lépcsőfokkal rövidebb létra	A létra standard hosszúsága	1 lépcsőfokkal hosszabb létra
H	240-270	270-300	300-320
R	165	170-180	185-210
C	100-140	165-130	120-140

Toldó típusa (1 lépcsőfok)	LSS-30	LSS-32	LSS-40
Lépcsőfok szélessége LSF [cm]	50	60	70
Cikkszám	860201	860202	860203
ÁFA nélküli árak	18 954		
ÁFA-s árak	24 072		
Szállítási határidő [munkanap]	12		

LWK TÍPUS EGYEDILEG RENDELHETŐ MÉRETEI



Igény esetén lehetőség van a megadott méretektől eltérő, egyedi méretű padlásfeljáró lépcső legyártására LWK Komfort típusból.

Egyedi méretű padlásfeljáró rendelésekor meg kell adni a födémnyílás szélességét és hosszát („A” és „B” méret) illetve a helyiség belmagasságát („H” méret). A megadott nyíláshoz gyártott lépcső tényleges mérete a szerelési hézag méretével csökken, ami „A” méretnél 2 cm, „B” méretnél 1,6 cm. Azaz egy 54x94 cm méretű nyíláshoz 52x92,4 cm tokkülméretű lépcső kerül legyártásra.

Egyedi méretű lépcső rendelésénél minden esetben figyelembe kell venni a lehajtási („R” méret) és érkezési távolságot („C” méret).

Az egyedi méretű LWK Komfort lépcsők 14 cm magas tokkal, fehér ajtólappal, műanyag papuccsal (kivéve 4 részes kivitelek) és fém kapaszkodóval kerülnek legyártásra (kivéve az 52 cm szélességhez rendelt változatok).

Vastagabb födémek esetében, a nyílás esztétikusabb kialakítása érdekében, lehetőség van LXN toktoldó rendelésére.

JELLEMZŐ MÉRETEK

Mennyezeti nyílás szélessége [cm]	Mennyezeti nyílás hossza [cm]	Helyiség belmagassága [cm]	Lehajtási távolság [cm]	Méret lenyitott állapotban [cm]	Ajtólap nyitás utáni hátramoszulása [cm]	Lépcső szegmensek száma
A	B	H	R	C	P	
54 – 86	94 – 140	200 – 280	115-155	85-120	4	3 vagy 4
	120 – 129	280 – 305	140	110-119	4	4
	130 – 140	280 – 305	155-175	120-135	4	3
	140	305 – 335	175-184	135-146	4	3

LÉPCSŐFOKOK HOSSZA (E): 3 részes lépcsők esetén

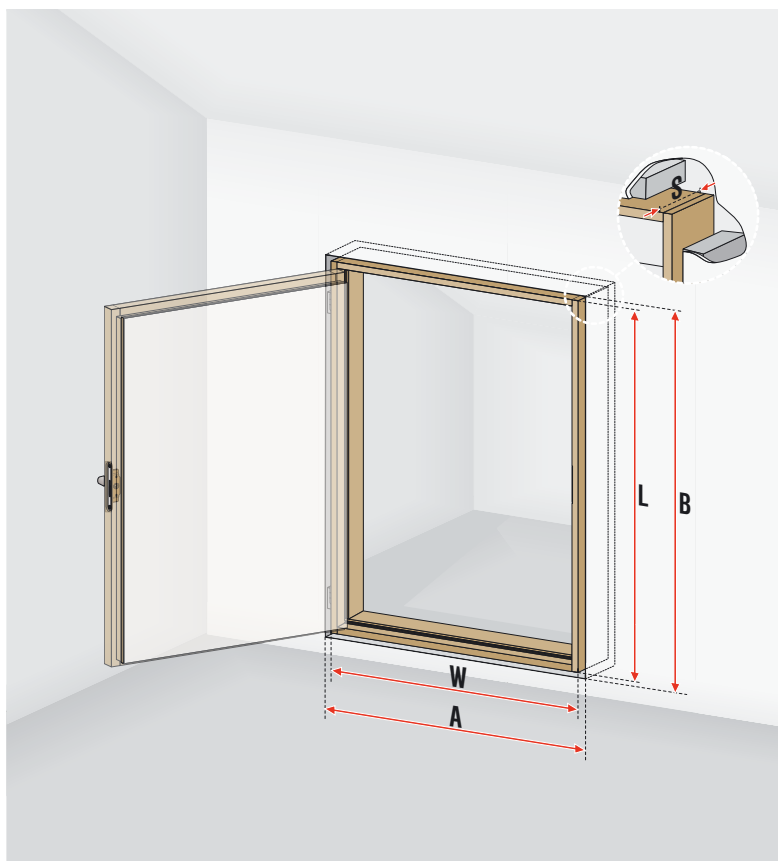
A mennyezeti nyílás szélessége [cm]	54 ≤ A < 58	58 ≤ A
Lépcsőfokok hossza E [cm]	30	34

4 részes lépcsők esetén

A mennyezeti nyílás szélessége [cm]	54 ≤ A < 56	56 ≤ A < 60	60 ≤ A
Lépcsőfokok hossza E [cm]	28	30	34

Árképzés: nettó 525 Ft/cm az egyedi LWK Komfort lépcső területéből számítva.
Szállítási határidő: 17 munkanap

TÉRFAL AJTÓ RENDSZER



Műszaki adatok			
	DWK	DWT	DWF
U _{ajtólap} érték [W/m ² K]	1,1*	0,6	0,64
Légtömörésgé osztály EN12207	-	4	4
Tűzállóság	-	-	E1/E245
Hőszigetelés vastagsága [cm]	3	6	6
Ajtólap vastagsága [cm]	3,6	6,6	6,6

*az ajtólap közepére vonatkozva

DWK TÉRFAL AJTÓ MÉRETEI

Nyílásméret [cm]	AxB	55x80	60x60	60x80	60x100	60x110	70x90	70x100	70x110
Tok külső mérete [cm]	WxL	53,4x78,4	58,4x58,4	58,4x78,4	58,4x98,4	58,4x108,4	68,4x88,4	68,4x98,4	68,4x108,4
Tok belső mérete [cm]	MxN	48x73	53x53	53x73	53x93	53x103	63x83	63x93	63x103
Tok szélessége [cm]	S	8,5							
Tok vastagsága [cm]	Z	2,7							
Cikkszám		869900	869922	869924	869925	869933	869934	869935	42121
ÁFA nélküli árak		33 691	33 691	34 554	35 418	36 282	35 418	36 282	37 146
ÁFA-s árak		42 788	42 788	43 884	44 981	46 078	44 981	46 078	47 175
Szállítási határidő [munkanap]		12	12	12	12	12	12	12	12

DWT TÉRFAL AJTÓ MÉRETEI

55x80	60x80	60x100	60x110	70x90	70x100	70x110
53,4x78,4	58,4x78,4	58,4x98,4	58,4x108,4	68,4x88,4	68,4x98,4	68,4x108,4
48x73	53x73	53x93	53x103	63x83	63x93	63x103
9						
2,7						
869600	869622	869624	869625	869633	869634	869635
48 376	49 240	50 104	50 967	50 104	50 967	51 831
61 438	62 535	63 632	64 728	63 632	64 728	65 825
12	22	17	12	22	22	17

DWF TÉRFAL AJTÓ MÉRETEI

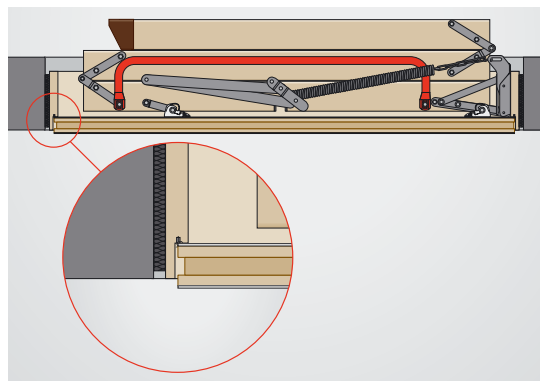
Nyílásméret [cm]	AxB	55x80	60x80	60x100	60x110	70x90	70x100	70x110
Tok külső mérete [cm]	WxL	53,4x78,4	58,4x78,4	58,4x98,4	58,4x108,4	68,4x88,4	68,4x98,4	68,4x108,4
Tok belső mérete [cm]	MxN	48x73	53x73	53x93	53x103	63x83	63x93	63x103
Tok szélessége [cm]	S	9						
Tok vastagsága [cm]	Z	2,7						
Cikkszám		869800	869822	869824	869825	869833	869834	869835
ÁFA nélküli árak		75 155	76 019	77 747	78 611	77 747	78 611	80 339
ÁFA-s árak		95 447	96 544	98 739	99 836	98 739	99 836	102 031
Szállítási határidő [munkanap]		12	12	22	22	22	22	22

Csak a megadott méreteken elérhető.

PADLÁSLÉPCSŐK BEÉPÍTÉSE

A földembe (helyesen) beépített padlásfeljárók ajtólapja a mennyezethez képest lejjebb kell, hogy elhelyezkedjen annak érdekében, hogy az egy síkba kerüljön az LXL PVC vagy LXL-P/-W takaróléccel. (Ezek kiegészítőként érhetők el, a gyárilag fém takaróléccel szerelt padlásfeljárókra és az LST padlásfeljárókra nem vonatkozik.)

Amennyiben az ajtólap a mennyezet síkjába kerül beépítésre, az LXL Invisible takaróléc alkalmazható (további információk a 18. oldalon).



LXL-P ÉS LXL-W TAKARÓLÉCEK

A takarólécek a mennyezet és a lépcsőtök közötti rés egyszerű és gyors elfedésére szolgálnak. Natúr fenyő (LXL-P), vagy fehérre festett* fenyő (LXL-W) kivitelben kaphatók, egyszerűen felszerelhető, esztétikus megjelenést biztosít.

Takaróléc LXL-P/-W	Kompatibilis padláslépcsők										
	LWS Smart	LWK Komfort	LWL Extra	LTK Energy	LWT	LWTPH	LWF60	LDK	LMS	LMK	LMP
Standard méretek [cm]	70 x 140, 86 x 144										
Egyedi méretek	méretválogatás szükséges										
Takaróléc vastagsága a beépítés után [cm]	1										
Takaróléc szélessége [cm]	3,5										
Max. takarási szélessége a felszerelést követően [cm]	2,5										

	LXL-P		LXL-W	
	70x140	86x144	70x140	86x144
Cikkszám	62087	80AZ52	62088	80AZ54
ÁFA nélküli árak	13 057	19 749	14 624	22 119
ÁFA-s árak	16 582	25 081	18 572	28 091
Szállítási határidő [munkanap]	9	17	9	17

*a takarólécek színe árnyalatilag eltérhet a sarokelemek, illetve az ajtó színétől



LXL-PVC TAKARÓLÉCEK

A takarólécek a mennyezet és a lépcsőtök közötti rés egyszerű és gyors elfedésére szolgálnak. Az LXL-PVC takarólécek a lépcsőtökre kerülnek felszerelésre, és nincs szükség szög használatára. Fehér színben kapható, egyszerűen felszerelhető, esztétikus megjelenést biztosít.

Takaróléc LXL-PVC	Kompatibilis padláslépcsők										
	LWS Smart	LWK Komfort	LWL Extra	LTK Energy	LWT	LWTPH	LWF60	LDK	LMS	LMK	LMP
Standard méretek [cm]	60 x 120, 70 x 120, 86 x 140, 86 x 144										
Egyedi méretek	méretválogatás szükséges										
Takaróléc vastagsága a beépítés után [cm]	1										
Takaróléc szélessége [cm]	3,3										
Max. takarási szélessége a felszerelést követően [cm]	2,4										

	LXL-PVC		
	60x120	86x140	86x144
Cikkszám	62082	62084	80AZ56
ÁFA nélküli árak	10 465	10 465	18 281
ÁFA-s árak	13 291	13 291	23 217
Szállítási határidő [munkanap]	9	3	17

*a takarólécek színe árnyalatilag eltérhet a sarokelemek, illetve az ajtó színétől



LÁTHATATLAN LXL-INVISIBLE TAKARÓLÉCEK

Az LXL-I takarólécek diszkrét megjelenést biztosítanak, a padlástlépcsőt tökéletesen beleillesztik a mennyezetbe.

Egyszerűen felszerelhető, esztétikus megjelenést biztosít.

Az LXL-I takaróléceket a mennyezet gipszkartonozása előtt kell felszerelni.

LXL-I takaróléc	Kompatibilis padlástlépcsők		
	LWS Smart, LWK Komfort, LWL Extra, LTK Energy, LWT		
Standard méretek [cm]	60x120cm, 70x120cm, 86x140cm		
Egyedi méretek	Eltérő egyedi méretek esetén a takaróléceket az összeszerelési utasítások szerint kell méretre vágni		
A gipszkartonlap vastagsága, amelyhez a sín illeszkedik (mm)	12,5		
	LXL-I		
	60x120	70x120	86x140
Cikkszám	80AZ68	80AZ69	80AZ70
ÁFA nélküli árak	26 709		
ÁFA-s árak	33 920		
Szállítási határidő [munkanap]	22		



LXB-U VÉDŐKORLÁT

A védőkoriát biztosítja a lépcsőnyílás környezetének biztonságos használatát a tetőtérben és megkönnyíti a lépcsőn való közlekedést. Az LXB-U védőkoriát fenyőfából készül, közvetlenül a padlóra kerül rögzítésre acél szerelvényekkel. Minden FAKRO padlástlépcsőhöz alkalmazható.



UNIVERZÁLIS
MÉRET
nincs szükség
méretre
vágásra

LXB-U VÉDŐKORLÁT	Kompatibilis padlástlépcsők
	a FAKRO összes padlástlépcsője
Standard méretek [cm]	86 x 140
Egyedi méretek	86x140cm-es, vagy annál kisebb lépcsők esetén is használható
A korlát magassága [cm]	110

Cikkszám	80AZ04
ÁFA nélküli árak	29 379
ÁFA-s árak	37 311
Szállítási határidő [munkanap]	17

LXB-P VÉDŐKORLÁT

A megerősített, fenyőfából készült védőkoriát biztosítja a lépcsőnyílás környezetének biztonságos használatát a tetőtérben és megkönnyíti a lépcsőn való közlekedést. A korlát szerkezete és a speciális acél rögzítési rendszer növeli a merevségét, ezzel is javítva a használat kényelmét. Minden FAKRO padlástlépcsőhöz használható.



UNIVERZÁLIS
MÉRET
nincs szükség
méretre
vágásra

LXB-U VÉDŐKORLÁT	Kompatibilis padlástlépcsők
	a FAKRO összes padlástlépcsője
Standard méretek [cm]	92 x 140
Egyedi méretek	86x140cm-es, vagy annál kisebb lépcsők esetén is használható
A korlát magassága [cm]	110

Cikkszám	66133
ÁFA nélküli árak	66 102
ÁFA-s árak	83 950
Szállítási határidő [munkanap]	17

LXH-A FELSŐ KAPASZKODÓ

Az LXH-A felső kapaszkodó biztosítja a lépcsőnyílás környezetének biztonságos használatát a tetőtérben és megkönnyíti a lépcsőn való közlekedést. A kapaszkodót a nyílás hosszanti oldala mellé kell beépíteni.



Cikkszám	869287
ÁFA nélküli árak	16 774
ÁFA-s árak	21 303
Szállítási határidő [munkanap]	22

LXK BEÉPÍTÉSI SAROKVASAK

Leegyszerűsítik a padlásfeljáró beépítését a földembe, merevítik a szerkezetet, biztosítják az átlók egyenlő hosszúságát és leegyszerűsítik a lépcső gyors és pontos szintezését. Egy csomag 4 db sarokvasat tartalmaz.



LXK BEÉPÍTÉSI SAROKVASAK	Kompatibilis padláslepcsők											
	LWS Smart	LWK Komfort	LWL Extra	LTK Energy	LWT	LWT PH	LWF 60	LDK	LMS	LMK	LMP	LMF 60
Maximális földérvastagság [cm]	max. 35			max. 39	max. 43				max. 35		max. 39	max. 43

Cikkszám	62085
ÁFA nélküli árak	11 164
ÁFA-s árak	14 178
Szállítási határidő [munkanap]	3

LXZ KILINCS

Lehetővé teszi az LXW kiegészítő ajtó becsukását a padlástér felől, pl. a padláson végzett munkák idejére.



Cikkszám	80AZ01
ÁFA nélküli árak	10 433
ÁFA-s árak	13 250
Szállítási határidő [munkanap]	9

LXN TOKTOLDÓ

A erdeifenyő faanyagból készülő toktoldóval esztétikusan burkolható a lépcső toktövezete fölött szabadon maradt földmérés. Az LXN toktoldó standard magassága 10 cm, rendelésekor meg kell adni a lépcső típusát és méretét.



LXN TOKTOLDÓ	Kompatibilis padláslépcsők															
	LWS Smart	LWK Komfort	LWZ Plus	LWL Extra	LTK Energy	LWT	LWTPH	LWF 60	LDK	LMS	LMK	LML	LMP	LMF 60	LMF 120	LST
A toktoldó magassága [cm]	10															
A toktoldó maximális magassága egyedi méret esetén [cm]	20								16				20			

LXN RF TOKTOLDÓ (LMF 120-hoz)		LXN R TOKTOLDÓ (LSZ és LML lépcsőkhöz)								
Nyílásméret [cm]	60x120	Nyílásméret [cm]	51x80	60x120	60x130	70x120	70x130	70x140	86x130	92x130
Cikkszám	869286	Cikkszám	869L00	869L01	869L02	869L11	869L12	869L13	869L96	862399
ÁFA nélküli árak	33 154	ÁFA nélküli árak	30 313	33 155	36 944	33 154	35 049	38 839	44 522	44 522
ÁFA-s árak	42 106	ÁFA-s árak	38 498	42 107	46 919	42 106	44 512	49 326	56 543	56 543
Szállítási határidő [munkanap]	22	Szállítási határidő [munkanap]	22	22	22	22	22	22	22	22

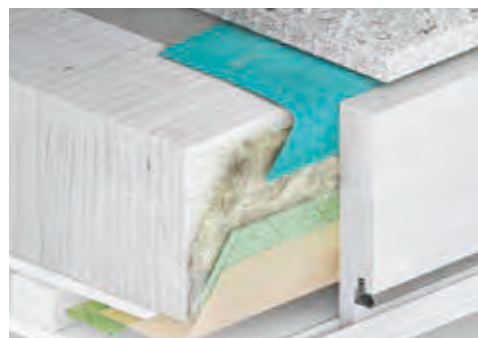
LXN TOKTOLDÓ (LMP lépcsőkhöz)			
Nyílásméret [cm]	60x144	70x144	86x144
Cikkszám	862334	862335	862336
ÁFA nélküli árak	39 633	43 499	43 499
ÁFA-s árak	50 334	55 244	55 244
Szállítási határidő [munkanap]	22	22	22

LXN TOKTOLDÓ (az összes többi lépcsőhöz)																	
Nyílásméret [cm]	50x80	55x111	60x90	60x94	60x100	60x111	60x120	60x130	60x140	70x80	70x94	70x100	70x111	70x120	70x130	70x140	86x130
Cikkszám	862300	862321	862322	862307	862306	862304	862301	862302	862303	862332	862317	862316	862314	862311	862312	862313	862396
ÁFA nélküli árak	28 431	31 275	31 275	29 379	29 379	29 379	31 275	35 065	38 855	31 275	31 275	32 221	32 221	33 169	36 961	42 647	42 647
ÁFA-s árak	36 107	39 719	39 719	37 311	37 311	37 311	39 719	44 533	49 346	39 719	39 719	40 921	40 921	42 125	46 940	54 162	54 162
Szállítási határidő [munkanap]	22	22	22	22	22	22	22	22	22	22	22	22	22	22	22	22	22

Kérjük, a megrendelésnél adja meg a kapcsolódó padlásfeljáró lépcső típusát és méretét.

LXD HŐSZIGETELŐ CSOMAG

A beépített lépcső tokja és a földmérés közötti hézag kitöltésére és hőszigetelésére szolgál. Alkalmazásával a beépített szerkezet hőszigetelése jelentősen javul. A csomag párazáró és páraáteresztő fóliagallérból valamint birkagyapjú hőszigetelésből áll.



LXD hőszigetelő csomag	Kompatibilis padláslépcsők								
	LWS Smart	LWK Komfort	LWL Extra	LTK Energy	LWT	LDK	LMS	LMK	LMP
Standard méretek [cm]	60/70x120 és 86x140/144								
Egyedi méretek	A 86x144cm-es méretnél kisebb toktméret esetében a szükséges méretre vágandó.								
Az LXD csomag méretei [cm]	60x120	70x120	86x140	86x144					
Cikkszám	80AZ13	80AZ14	80AZ15	80AZ61					
ÁFA nélküli árak	14 467	14 467	18 988	22 786					
ÁFA-s árak	18 373	18 373	24 115	28 938					
Szállítási határidő [munkanap]	12	12	12	12					

LXW KIEGÉSZÍTŐ AJTÓ

Megvédi a zárt állapotban lévő padlásfeljáró létraszárát és ajtólapját a padlástérben keletkező portól és egyéb szennyeződésektől, lenyitáskor megakadályozza az esetleges szennyeződések bejutását, valamint javítja a beépített szerkezet hőszigetelésén is. A LXW ajtó tokmagassága 20 cm. Szükség esetén a padlástér felőli zárása LXZ kilinccsel lehetséges (a kilincs külön kapható).



LXW KIEGÉSZÍTŐ AJTÓ	Kompatibilis padláslépcsők																					
	LWS Smart	LWK Komfort	LWZ Plus	LWL Extra	LTK Energy	LWT	LWTPH	LWF60	LMS	LMK	LML	LMP	LMF60	LMF120	LST	LSZ						
Maximális födémmagasság [cm]	31 (standard toktoldó esetén 41) 4 szegmens esetén toktoldó szükséges		31 (standard toktoldó esetén 41)		35 (standard toktoldó esetén 45) 4 szegmens esetén toktoldó szükséges		39 (standard toktoldó esetén 49) 4 szegmens esetén toktoldó szükséges		39 (standard toktoldó esetén 49) 4 szegmens esetén toktoldó szükséges		31 (standard toktoldó esetén 41)		48 (standard toktoldó esetén 58)		35 (standard toktoldó esetén 45)		39 (standard toktoldó esetén 49)		33 (standard toktoldó esetén 43)		41 toktoldó szükséges	
Tokmagasság [cm]	20																					

LXW RF KIEGÉSZÍTŐ AJTÓ (LMF 120-hoz)	LXW R KIEGÉSZÍTŐ AJTÓ (LSZ és LML lépcsőkhöz)										
Nyílásméret [cm]	60x120	Nyílásméret [cm]		51x80	70x80	60x120	60x130	70x120	70x130	70x140	86x130
Cikkszám	869285	Cikkszám		869K00	869K32	869K01	869K02	869K11	869K12	869K13	869K96
ÁFA nélküli árak	69 410	ÁFA nélküli árak		66 599	70 059	73 519	70 924	71 789	73 519	74 384	75 248
ÁFA-s árak	88 151	ÁFA-s árak		84 581	88 975	93 369	90 073	91 172	93 369	94 468	95 565
Szállítási határidő [munkanap]	22	Szállítási határidő [munkanap]		22	22	22	22	22	22	22	22

LXW KIEGÉSZÍTŐ AJTÓ (LMP lépcsőkhöz)			
Nyílásméret [cm]	60x144	70x144	86x144
Cikkszám	862234	862235	862236
ÁFA nélküli árak	67 847	75 169	75 977
ÁFA-s árak	86 166	95 465	96 491
Szállítási határidő [munkanap]	22	22	22

LXW KIEGÉSZÍTŐ AJTÓ (az összes többi lépcsőhöz)																	
Nyílásméret [cm]	50x80	55x111	60x90	60x94	60x100	60x111	60x120	60x130	60x140	70x80	70x94	70x100	70x111	70x120	70x130	70x140	86x130
Cikkszám	862200	862221	862222	862207	862206	862204	862201	862202	862203	862232	862217	862216	862214	862211	862212	862213	862296
ÁFA nélküli árak	63 925	68 245	67 380	64 790	64 790	63 925	66 517	69 973	70 836	67 380	67 380	68 245	68 245	68 245	69 973	70 836	70 836
ÁFA-s árak	81 185	86 671	85 573	82 283	82 283	81 185	84 477	88 866	89 962	85 573	85 573	86 671	86 671	86 671	88 866	89 962	89 962
Szállítási határidő [munkanap]	22	22	22	22	22	22	22	22	22	22	22	22	22	22	22	22	22

Kérjük, a megrendelésnél adja meg a kapcsolódó padlásfeljáró lépcső típusát és méretét.

LXT KIEGÉSZÍTŐ LÉPCSŐFOK

Megkönnyíti és biztonságosabbá teszi a padlástérbe való feljutást. Kimondottan vastag födémbe beépített padlásfeljárók esetében ajánlott. Felszerelése a tok vagy toktoldó oldalára történik a létraszár legfelső lépcsőfoka és a padlástér szintje közötti szakaszon.



LXT KIEGÉSZÍTŐ LÉPCSŐFOK	Kompatibilis padláslépcsők						
	LWS/LWK Komfort (55x111cm)	LWL Extra (60x...cm)	LWS/LWK Komfort (kivéve 55x111cm)	LWL Extra (kivéve 60x...cm)	LWZ Plus	LMS	LMK
	LXT280			LXT300			
Lépcsőfok szélessége, „E” [cm]	30			34			
Cikkszám	62058			62059			
ÁFA nélküli árak				16 407			
ÁFA-s árak				20 837			
Szállítási határidő [munkanap]				12			

LXS PAPUCS

A létra alsó szegmensére kerül felhelyezésre lezáró elemként, esztétikus külsőt kölcsönözve a létrának. Kialakításának köszönhetően növeli a lépcső stabilitását, használata megvédi a padlót a karcolódástól. Fa létraszárú összehajtható lépcsőkhöz használható (kivéve a 4 részes és LDK lépcsőket). Az ár egy pár papucsra vonatkozik.



Cikkszám	62027
ÁFA nélküli árak	3 566
ÁFA-s árak	4 529
Szállítási határidő [munkanap]	3

LXK-D SZERELŐKÉSZLET

Az LXK-D szerelőkészlet megkönnyíti az LML lépcsők DRL tetőkijáratnál történő beépítését. 38 és 50 cm közötti födémvastagság esetén használható.



Cikkszám	80AZ41
ÁFA nélküli árak	16 737
ÁFA-s árak	21 256
Szállítási határidő [munkanap]	22

LXM TEHERMENTESÍTŐ

A tehermentesítő mechanizmus segíti a létraszár lenyitását és összecukását, hozzájárulva a kényelmes és biztonságos használathoz és a nyitóúddal történő működtetést. Az LXM-3 háromrészes, az LXM-4 négyrészes fa padláslépcsőkhöz használható, legalább 260 cm-es belmagasság esetén. Az LXM-M szekcionált fém padláslépcsőkhöz készült. A kiegészítő a létraszár jobb vagy bal oldalára szerelhető fel, LXH kapaszkodó esetén az azzal átellenes oldalra.



LXM TEHERMENTESÍTŐ	Kompatibilis padláslépcsők		
	LWS Smart, LWK Komfort, LWZ Plus, LTK Energy, LWT, LWT Passive House, LWF60	LWK Komfort, LTK Energy, LWT, LWF60	LMS, LMK, LMF60 280cm belmagasságig
	3 szegmensű	4 szegmensű	
	LXM 3	LXM 4	LXM-M
minimális belmagasság	260 cm	260 cm	A termékek méret táblázata alapján
Cikkszám	869373	869374	869297
ÁFA nélküli árak	18 954		
ÁFA-s árak	24 072		
Szállítási határidő [munkanap]	17		

LXH KAPASZKODÓ

Az LXH kapaszkodó megkönnyíti a lépcsőn való közlekedést, kényelmes és biztonságos használatot biztosít. A kapaszkodót a létraszárra kell csavarozni.



LXH kapaszkodó	Kompatibilis padlástlépcsők		
	LWS Smart, LWK Komfort, LWZ Plus, LTK Energy, LWT, LWT PH, LWF 60, LMS, LMK, LMF 60	LDK	
Korlát, a létraszárra csavarozva*	LXH50/13	LXH75/13	LXH75/16
Cikkszám	80AZ24	80AZ18	62065
ÁFA nélküli árak	10 330		
ÁFA-s árak	13 119		
Szállítási határidő [munkanap]	17		

*LXH 50/13 100 cm-ig terjedő nyíláshozsal rendelkező padlástlépcsőkhöz, LXH75/13 100 cm feletti nyíláshozsal rendelkező padlástlépcsőkhöz LMF60 típus esetén csak 280 cm és 305 cm magas típusoknál használható

PADLÁSLÉPCSŐ KIEGÉSZÍTŐK KOMPATIBILITÁSA

	LWS Smart	LWK Komfort	LWZ Plus	LWL Lux	LTK Energy	LWT	LWT PH	LWF 60	LDK	LMS Smart	LMK Komfort	LML Lux	LMP	LMF 60	LMF 120	LST	LSF
LXB-U/LXB-P védőkorlát	✓	✓	✓	✓	✓	✓	✓	✓	✓	✓	✓	✓	✓	✓	✓	✓	✓
LXH-A felső kapaszkodó	✓	✓	✓	✓	✓	✓	✓	✓	✓	✓	✓	✓	✓	✓	✓	✓	✓
LXH fém kapaszkodó	✓	✓	✓	—	✓	✓	✓	✓	✓	✓	✓	—	—	✓**	—	—	—
LXK beépítési sarokvasak	✓	✓	—	✓	✓	✓	✓	✓	✓	✓	✓	—	✓	✓	—	—	—
LXL-P/LXL-W/LXL PVC takarólécek	✓	✓	—	✓	✓	✓	✓	✓	✓	✓	✓	—	✓	✓	—	—	—
LXL-I takaróléc	✓	✓	—	✓	✓	✓	—	—	—	—	—	—	—	—	—	—	—
LXS papucs (csak 3 részes típushoz)	✓	✓	✓	✓	✓	✓	✓	✓	—	—	—	—	—	—	—	—	—
LXN toktoldó	✓	✓	✓	✓	✓	✓	✓	✓	✓	✓	✓	✓	✓	✓	✓	✓	—
LXW kiegészítő ajtó	✓*	✓*	✓	✓	✓*	✓*	✓	✓*	—	✓	✓	✓	✓	✓	✓	✓*	—
LXT kiegészítő lépcsőfok	✓	✓	✓	✓	—	—	—	—	—	✓	✓	—	—	—	—	—	—
LXD hőszigetelő csomag	✓	✓	—	✓	✓	✓	—	—	✓	✓	✓	—	✓	—	—	—	—
LXM-3 tehermentesítő	✓	✓	✓	—	✓	✓	✓	✓	—	—	—	—	—	—	—	—	—

* a 4 részes, illetve ollós szerkezetű lépcsők beépítéséhez LXN toktoldó szükséges

** az LXH korlát LMF60 lépcső esetén csak 280 cm és 305 cm magas típusokkal kompatibilis



Forgalmazó:
Fakro Magyarország Kft.
1116 Budapest, Építész utca 8-12.
Tel: (36-1) 365-1432, Fax: (36-1) 365-1433
<http://www.fakro.hu>, e-mail: fakro@fakro.hu

A Fakro Magyarország Kft. fenntartja magának a jogot az árlistában közölt termékek műszaki paramétereinek és jellemzőinek előzetes értesítés nélküli változtatására. A jelen prospektusban közölt információk nem minősülnek közvetlen ajánlatnak, nem tartalmaznak teljes termék-leírást valamint nem jelentenek vásárlói biztosítékot. Az esetleges nyomdai hibákért és tévedésekért felelősséget nem vállalunk.