

Csatornaszellőző-szett



Szerelési útmutató

Szellőző rendszer

Szerelési útmutató - Csatornaszellőző Ø 150 mm



1 Jelölje meg a nyílást a szellőzőcső segítségével az alépitményen!



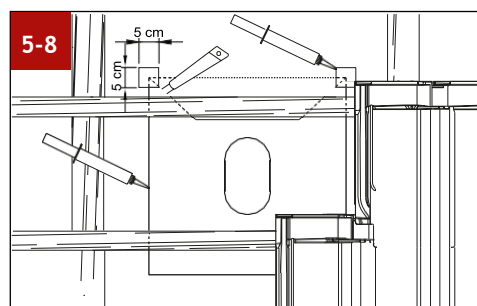
2 Készítsen körülbelül 22x24 cm nyílást a megjelölt helyen!



3 Húzza a tömítógallért az átmenőcserép szellőzőcsővére!



4 Csatlakoztassa a flexibilis csövet a szellőzőcsőhöz a bilincs segítségével!



5-8 Jelölje meg, vágja el, hajtsa fel, és csatlakoztassa megfelelően! (5-8. kép)



5 Jelölje meg a trapéz alakú kivágást a tetőfólián!



6 Vágja ki a trapéz alakú nyílást úgy, hogy a tetőfólia felfelé nyitható legyen!



7 Hajtsa fel a tetőfóliát, majd helyezze és ragassza be a tömítógallér felső részét a tetőfólia alá!



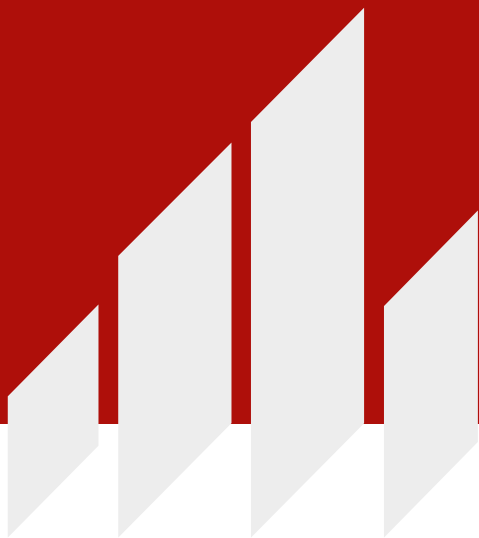
8 Ezután igazítsa be a tömítógallért, és a tömítógallér ragasztó segítségével csatlakoztassa az alátétmembránhoz!

Előnyök

- Gyors elszívás a nagy szellőző keresztmetszet (kb.. 176 cm²) miatt.
- A csatornaszellőző-szett minden tetőcserép modellhez kapható
- Rendszerelemek szabványnak megfelelő és szélálló csatlakozásokhoz.
- Egyszerű, gyors és biztonságos szerelés.
- Bármilyen tetőhajlás esetén alkalmazható.
- UV- és időjárásálló
- Csőcsatlakozó-Adapter méretre vágható 150 / 125 / 100 mm

Szellőző rendszer





Wienerberger Téglai pari zRt.

H-1119 Budapest, Bártfai u.34.

+36 1 464 7030

info@wienerberger.hu

www.wienerberger.hu